

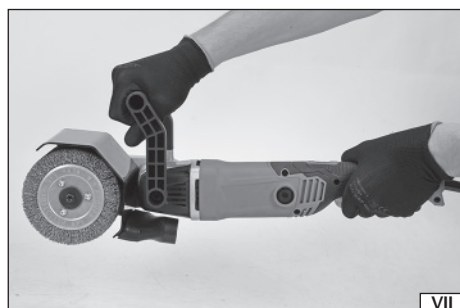
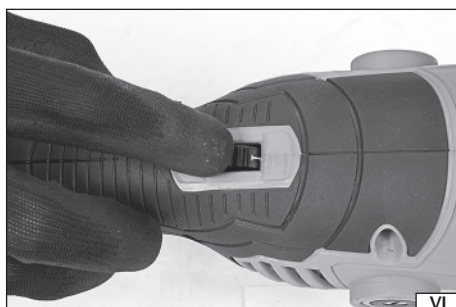
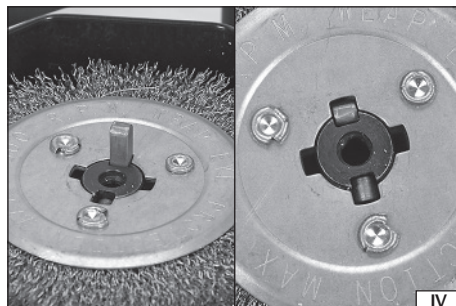
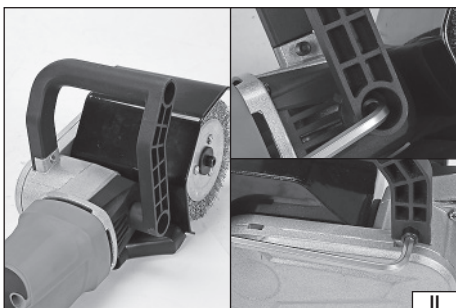
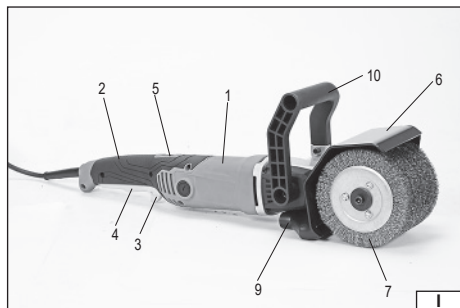
YATO



PL **SATYNIARKA**
EN **BURNISHING MACHINE**
DE **SATINIERMASCHE**
RU **УНИВЕРСАЛЬНАЯ БАРАБАННАЯ ШЛИФМАШИНА**
UA **БАРАБАННА ШЛІФУВАЛЬНА МАШИНА**
LT **BŪGNINIS ŠLIFUOKLIS**
LV **VIRSMAPDARES MAŠĪNA**
CZ **SATĚNOVACÍ BRUSKA**
SK **BRŮSKA SATINAČNÁ VALCOVÁ**
HU **PALÁSTCSISZOLÓ**
RO **MAȘINĂ DE LUSTRUIT**
ES **SATINADORA**
FR **PONCEUSE À TAMBOUR**
IT **SATINATRICE**
NL **SATINEERMACHINE**
GR **ΚΥΛΙΝΔΡΙΚΟ ΤΡΙΒΕΙΟ**
BG **ЦИЛИНДРИЧНА ШЛАЙФМАШИНА**

YT-81953





PL

1. obudowa
2. rękojeść
3. blokada włącznika
4. włącznik
5. regulacja obrotów
6. osłona szczotki
7. szczotka
8. wrzeciono
9. przyłącze odciągu pyłu
10. rękojeść dodatkowa

EN

1. housing
2. handle
3. power switch lock
4. power switch
5. rotational speed control
6. brush guard
7. brush
8. spindle
9. dust extraction port
10. additional handle

DE

1. Gehäuse
2. Haltegriff
3. Schaltersperre
4. Ein-/Ausschalter
5. Drehzahlregler
6. Bürsten-Schutzabdeckung
7. Bürste
8. Spindel
9. Anschlussstutzen für Staubabsaugung
10. Zusatzhandgriff

RU

1. корпус
2. рукоятка
3. блокировка включателя
4. выключатель
5. регулировка скорости вращения
6. крышка щетки
7. щетка
8. шпиндель
9. патрубок для удаления пыли
10. дополнительная рукоятка

UA

1. корпус
2. рукоятка
3. блокування вимикача
4. вимикач
5. регулювання обертів
6. кришка щітки
7. щітка
8. шпіндель
9. з'єднання для видалення пилу
10. додаткова рукоятка

LT

1. korpusas
2. laikiklis
3. jungiklio užraktas
4. jungiklis
5. apsisukimų reguliavimas
6. šepetio dangtis
7. šepetys
8. suklys
9. dulkių ištraukimo jungtis
10. papildoma rankena

LV

1. korpus
2. rokturis
3. slēdzīša bloķētājs
4. ieslēgšanas slēdzis
5. griešanās ātruma regulēšana
6. birstes pārsegs
7. birste
8. vārpsta
9. putekļu nosūkšanas sistēmas pieslēgums
10. papildrokturis

CZ

1. kryt
2. rukojet'
3. blokada vypínače
4. vypínač
5. regulace otáček
6. kryt brusného válce
7. brusný válec
8. vřeteno
9. přípojka pro odsávání prachu
10. předvádná rukojet'

SK

1. plášť
2. rukoväť
3. blokáda zapínača
4. zapínač
5. nastavenie otáčok
6. kryt kefy
7. kefa
8. vretien
9. pripojka odsávania prachu
10. dodatočná rukoväť

HU

1. ház
2. markolat
3. bekapcsolás reteszelő
4. bekapcsológomb
5. fordulatszám beállítás
6. kefeburkolat
7. kefe
8. orsó
9. poreiszívó csomók
10. plusz fogantyú

RO

1. carcasă
2. mâner
3. blocare comutator electric
4. comutator de alimentare
5. buton de reglare a turății
6. apărătoare perie
7. perie
8. ax
9. orificiu de extragere a prafului
10. mâner suplimentar

ES

1. carcasa
2. mango
3. bloqueo del interruptor
4. interruptor de encendido
5. regulador de velocidad
6. protección de cepillo
7. cepillo
8. husillo
9. conexión de extracción de polvo
10. mango adicional

FR

1. boîtier
2. poignée
3. verrou de l'interrupteur
4. gâchette de l'interrupteur
5. régulateur de vitesse
6. couvercle de la brosse
7. brosse
8. broche
9. raccord pour l'aspiration de poussière
10. poignée supplémentaire

IT

1. alloggiamento
2. impugnatura
3. blocco dell'interruttore
4. pulsante di accensione
5. regolatore di coppia
6. protezione della spazzola
7. spazzola
8. mandrino
9. raccordo di aspirazione della polvere
10. impugnatura supplementare

NL

1. behuizing
2. handvat
3. schakelaarvergrendeling
4. schakelaar
5. instellen toerental
6. borstelbeschermer
7. borstel
8. spindel
9. stofafzuigaansluiting
10. bijkomende handgreep

GR

1. πλάσιο
2. λαβή
3. ασφάλιση διακόπτη
4. διακόπτης λειτουργίας
5. ρύθμιση περιστροφών
6. προστατευτικό βούρτσας
7. βούρτσα
8. άξονας
9. σύνδεσμος απορρόφησης σκόνης
10. πρόσθετη λαβή

BG

1. корпус
2. ръкохватка
3. блокировка на бутона за включване
4. бутон за включване
5. регулиране на оборотите
6. предпазен капак на четката
7. четка
8. шпіндел
9. връзка за извличане на прах
10. допълнителна дръжка



Przeczytać instrukcje
Read the operating instruction
Bedienungsanleitung durchgelesen
Прочитать инструкцию
Прочитати інструкцію
Parskaityti instrukciją
Jálasa instrukciju
Přečteť návod k použití
Prečítať návod k obsluhu
Olvasni utasítást
Čítešti inštrukciónie
Lea la instrucción
Lisez la notice d'utilisation
Leggere il manuale d'uso
Lees de instructies
Διαβάστε τις οδηγίες χρήσης
Прочетете ръководството



Używać gogle ochronne
Wear protective goggles
Schutzbrille verwenden
Пользоваться защитными очками
Vartok apsauginius akinius
Koristуйтeсь зашитними окулярами
Taiskyti kvėpavimo takų apsaugą
Jālieto drošības brilles
Používej ochranné brýle
Používaj ochranné okuliare
Használjon védőszemüveget!
Intrebuințează ochelari de protecție
Use protectores del oído
Portez des lunettes de protection
Utilizzare gli occhiali di protezione
Draag een veiligheidsbril
Χρησιμοποιήστε τα γυαλιά προστασίας
Используйте защитни очила



Stosować ochronę dróg oddechowych
Use the respiration protection
Atemwege schützen!
Применять защиту дыхательных путей
Koristуйтeсь зашитом диxалeнных шляхiв
Taiskyti kvėpavimo takų apsaugą
Lietojiet elpošanas traktu aizsardzību
Používejte prostředky na ochranu dýchacích cest
Používajte prostriedky na ochranu dýchacích ciest
Használjon léghésvédő álarcot
Utilizati aparatori ale căilor respiratorii
Proteja las vías respiratorias
Utilisez la protection respiratoire
Utilizzare la protezione della respirazione
Gebruik de ademhalingsbescherming
Χρησιμοποιήστε την προστασία της αναπνοής
Используйте респираторна защита



Stosować rękawice ochronne
Use protective gloves
Schutzhandschuhe verwenden
Необходимо пользоваться защитными перчатками
Слід користуватися захисними рукавицями
Vartoti apsauginius pirštines
Lietot aizsardzības cimdus
Používejte ochranné rukavice
Používajte ochranné rukavice
Használjon védőkesztyűt
Utilizarea mânășilor de protecție
Use guantes de protección
Portez des gants de protection
Utilizzare i guanti di protezione
Gebruik beschermende handschoenen
Φορέστε τα γυφία προστασίας
Используйте защитни ръкавици



Ten symbol informuje o zakazie umieszczania zużytego sprzętu elektrycznego i elektronicznego (w tym baterii i akumulatorów) łącznie z innymi odpadami. Zużyty sprzęt powinien być zbierany selektywnie i przekazany do punktu zbierania w celu zapewnienia jego recyklingu i odzysku, aby ograniczać ilość odpadów oraz zmniejszyć stopień wykorzystania zasobów naturalnych. Niekontrolowane uwalnianie składników niebezpiecznych zawartych w sprzęcie elektrycznym i elektronicznym może stanowić zagrożenie dla zdrowia ludzkiego oraz powodować negatywne zmiany w środowisku naturalnym. Gospodarstwo domowe pełni ważną rolę w przyczynianiu się do ponownego użycia i odzysku, w tym recyklingu zużytego sprzętu. Więcej informacji o właściwych metodach recyklingu można uzyskać u władz lokalnych lub sprzedawcy.

This symbol indicates that waste electrical and electronic equipment (including batteries and storage cells) cannot be disposed of with other types of waste. Waste equipment should be collected and handed over separately to a collection point for recycling and recovery, in order to reduce the amount of waste and the use of natural resources. Uncontrolled release of hazardous components contained in electrical and electronic equipment may pose a risk to human health and have adverse effects for the environment. The household plays an important role in contributing to reuse and recovery, including recycling of waste equipment. For more information about the appropriate recycling methods, contact your local authority or retailer.

Dieses Symbol weist darauf hin, dass Elektro- und Elektronik-Altgeräte (einschließlich Batterien und Akkumulatoren) nicht zusammen mit anderen Abfällen entsorgt werden dürfen. Altgeräte sollten getrennt gesammelt und bei einer Sammelstelle abgegeben werden, um deren Recycling und Verwertung zu gewährleisten und so die Abfallmenge und die Nutzung natürlicher Ressourcen zu reduzieren. Die unkontrollierte Freisetzung gefährlicher Stoffe, die in Elektro- und Elektronikgeräten enthalten sind, kann eine Gefahr für die menschliche Gesundheit darstellen und negative Auswirkungen auf die Umwelt haben. Der Haushalt spielt eine wichtige Rolle bei der Wiederverwendung und Verwertung, einschließlich des Recyclings von Altgeräten. Weitere Informationen zu den geeigneten Recyclingverfahren erhalten Sie bei den örtlichen Behörden oder Ihrem Händler.

Этот символ информирует о запрете помещать изношенное электрическое и электронное оборудование (в том числе батареи и аккумуляторы) вместе с другими отходами. Изношенное оборудование должно собираться селективно и передаваться в точку сбора, чтобы обеспечить его переработку и утилизацию, для того, чтобы ограничить количество отходов, и уменьшить использование природных ресурсов. Неконтролируемый выброс опасных веществ, содержащихся в электрическом и электронном оборудовании, может представлять угрозу для здоровья человека, и приводить к негативным изменениям в окружающей среде. Домашнее хозяйство играет важную роль при повторном использовании и утилизации, в том числе, утилизации изношенного оборудования. Подробную информацию о правильных методах утилизации можно получить у местных властей или у продавца.

Цей символ повідомляє про заборону розміщення відходів електричного та електронного обладнання (в тому числі акумуляторів), у тому числі з іншими відходами. Відпрацьоване обладнання повинно бути вибірково зібрано і передано в пункт збору для забезпечення його переробки і відновлення, щоб зменшити кількість відходів і зменшити ступінь використання природних ресурсів. Неконтрольоване вивільнення небезпечних компонентів, що містяться в електричному та електронному обладнанні, може представляти небезпеку для здоров'я людини і викликати негативні зміни в навколишньому середовищі. Господарство відіграє важливу роль у розвитку повторного використання та відновлення, включаючи утилізацію використаного обладнання. Більш детальну інформацію про правильні методи утилізації можна отримати у місцевої влади або продавця.



Šis simbolis rodo, kad draudžiama išmesti panaudotą elektrinę ir elektroninę įrangą (įskaitant baterijas ir akumulatorius) kartu su kitomis atliekomis. Naudota įranga turėtų būti renkama atskirai ir siunčiama į surinkimo punktą, kad būtų užtikrintas jos perdėrimas ir utilizavimas, siekiant sumažinti atliekas ir sumažinti gamtos išteklių naudojimą. Nekontriuojamoms pavojingų komponentų, esančių elektros ir elektroninėje įrangoje, išsiskyrimas gali kelti pavojų žmonių sveikatai ir sukelti neigiamus natūralios aplinkos pokyčius. Namų ūkis vaidina svarbų vaidmenį prisidedant prie pakartotinio įrenginių naudojimo ir utilizavimo, įskaitant perdėrimą. Norėdami gauti daugiau informacijos apie tinkamus perdėrimo būdus, susisiekite su savo vietos valdžios institucijomis ar pardavėju.

Šis simbolis informuoja par aižiegiuotą izmest elektriskio ir elektroniskio iekartu atrkitumus (ostpar baterijas un akumulatorus) kopā ar citiem atrkitumiem. Nolieotais iekārtas ir jāsavāc atsevišķi un jānodod savākšanas punktā ar mērķi nodrošināt atrkitumu atreiziņoju pārstrādi un reģenerāciju, lai ierobežotu to apjomu un samazinātu dabas resursu izmantošanas līmeni. Elektriskajās un elektroniskajās iekārtās ielietvoto bīstamo sastāvdaļu nekontrolēta izdalīšanās var radīt cilvēku veselības apdraudējumu un izraisīt negatīvas izmaiņas apkārtnē vidē. Mājsaimniecība pilda svarīgu lomu atreiziņās izmantošanas un reģenerācijas, tostarp nolietoto iekārtu pārstrādes veicināšanā. Vairāk informācijas par atbilstošām atreiziņās pārstrādes metodēm var saņemt pie vietējo varas iestāžu pārstāvjiem vai pārdevēja.

Tento symbol informuje, že je zakázáno likvidovat použité elektrické a elektronické zařízení (včetně baterií a akumulátorů) společně s jiným odpadem. Použitá zařízení by mělo být shromažďováno selektivně a odesláno na sběrné místo, aby byla zajištěna jeho recyklace a využití, aby se snížilo množství odpadu a snížili stupeň využití přírodních zdrojů. Nekontrlované uvolňování nebezpečných složek obsažených v elektrických a elektronických zařízeních může představovat hrozbu pro lidské zdraví a způsobit negativní změny v přírodním prostředí. Domácnost hraje důležitou roli při přispívání k opětovnému použití a využití, včetně recyklace použitého zařízení. Další informace o vhodných způsobech recyklace Vám poskytnete místní úřad nebo prodejce.

Tento symbol informuje o zákaze vyhadzovania opotrebovaných elektrických a elektronických zariadení (vrátane batérií a akumulátorov) do komunálneho (netriedeného) odpadu. Opotrebované zariadenia musia byť separovane a odovzdané do príslušných zberných miest, aby mohli byť náležite recyklované, čím sa znižuje množstvo odpadov a zmeňšuje využívanie prírodných zdrojov. Nekontrlované uvoľňovanie nebezpečných látok, ktoré sú v elektrických a elektronických zariadeniach, môže ohrozovať ľudské zdravie a mať negatívny dopad na životné prostredie. Každá domácnosť má dôležitú úlohu v procese opätovného použitia a opätovného získavania surovín, vrátane recyklácie, z opotrebovaných zariadení. Blížišie informácie o správnych metódach recyklácie vám poskytne miestna samospráva alebo predajca.

Ez a szimbólum arra hívja fel a figyelmet, hogy tilos az elhasznált elektromos és elektronikus készüléket (többek között elemeket és akkumulátorokat) egyéb hulladékokkal együtt kidobni. Az elhasznált készüléket szelektíven gyűjtsé és a hulladék mennyiségének, valamint a természetes erőforrások felhasználásának csökkentése érdekében adja le a megfelelő gyűjtőpontra újrafeldolgozás és újrahasznosítás céljából. Az elektromos és elektronikus készülékekben található veszélyes összetevők ellenőrzetlen kibocsátása veszélyt jelenthet az emberi egészségre és negatív változásokat okozhat a természetes környezetben. A háztartások fontos szerepet töltenek be az elhasznált készülék újrafeldolgozásában és újrahasznosításában. Az újrahasznosítás megfelelő módjaival kapcsolatos további információkat a helyi hatóságoktól vagy a termék értékesítőjétől szerezhet.

Acest simbol indică faptul că deeurile de echipamente electrice și electronice (inclusiv baterii și acumulatori) nu pot fi eliminate împreună cu alte tipuri de deeururi. Deeururile de echipamente trebuie colectate și predate separat la un punct de colectare în vederea reciclării și recuperării, pentru a reduce cantitatea de deeururi și consumul de resurse naturale. Eliberarea necontrolată a componentelor periculoase conținute în echipamentele electrice și electronice poate prezenta un risc pentru sănătatea oamenilor și are efect adverse asupra mediului. Gospodăriile joacă un rol important prin contribuția lor la reutilizare și recuperare, inclusiv reciclarea deeururilor de echipamente. Pentru mai multe informații în legătură cu metodele de reciclare adecvate, contactați autoritățile locale sau distribuitorul dumneavoastră.

Este símbolo indica que los residuos de aparatos eléctricos y electrónicos (incluidas las pilas y acumuladores) no pueden eliminarse junto con otros residuos. Los aparatos usados deben recogerse por separado y entregarse a un punto de recogida para garantizar su reciclado y recuperación a fin de reducir la cantidad de residuos y el uso de los recursos naturales. La liberación incontrolada de componentes peligrosos contenidos en los aparatos eléctricos y electrónicos puede suponer un riesgo para la salud humana y causar efectos adversos en el medio ambiente. El hogar desempeña un papel importante en la contribución a la reutilización y recuperación, incluido el reciclado de los residuos de aparatos. Para obtener más información sobre los métodos de reciclaje adecuados, póngase en contacto con su autoridad local o distribuidor.

Ce symbole indique que les déchets d'équipements électriques et électroniques (y compris les piles et accumulateurs) ne peuvent être éliminés avec d'autres déchets. Les équipements usagés devraient être collectés séparément et remis à un point de collecte afin d'assurer leur recyclage et leur valorisation et de réduire ainsi la quantité de déchets et l'utilisation des ressources naturelles. La dissémination incontrolée de composants dangereux contenus dans des équipements électriques et électroniques peut présenter un risque pour la santé humaine et avoir des effets néfastes sur l'environnement. Le ménage joue un rôle important en contribuant à la réutilisation et à la valorisation, y compris le recyclage des équipements usagés. Pour plus d'informations sur les méthodes de recyclage appropriées, contactez votre autorité locale ou votre revendeur.

Questo simbolo indica che l'apparecchiatura elettrica e elettronica usurate (compresa le batterie e gli accumulatori) non può essere smaltita insieme con altri rifiuti. Le apparecchiature usurate devono essere raccolte separatamente e consegnate al punto di raccolta specializzato per garantire il riciclaggio e il recupero, al fine di ridurre la quantità di rifiuti e diminuire l'uso delle risorse naturali. Il rilascio incontrollato dei componenti pericolosi contenuti nelle apparecchiature elettriche e elettroniche può costituire il rischio per la salute umana e causare gli effetti negativi sull'ambiente naturale. Il nucleo familiare svolge il ruolo importante nel contribuire al riutilizzo e al recupero, compreso il riciclaggio dell'apparecchiatura usata. Per ottenere le ulteriori informazioni sui metodi di riciclaggio appropriate, contattare l'autorità locale o il rivenditore.

Dit symbool geeft aan dat afgedankte elektrische en elektronische apparatuur (inclusief batterijen en accu's) niet samen met ander afval mag worden weggegooid. Afgedankte apparatuur moet gescheiden worden ingezameld en bij een inzamelend punt worden ingeleverd om te zorgen voor recycling en terugwinning, zodat de hoeveelheid afval en het gebruik van natuurlijke hulpbronnen kan worden beperkt. Het ongecontroleerd vrijkomen van gevaarlijke componenten in elektrische en elektronische apparatuur kan een risico vormen voor de menselijke gezondheid en schadelijke gevolgen hebben voor het milieu. Het huishouden speelt een belangrijke rol bij het bijdragen aan hergebruik en terugwinning, inclusief recycling van afgedankte apparatuur. Voor meer informatie over de juiste recyclingmethoden kunt u contact opnemen met uw gemeente of detailhandelaar.

Αυτό το σύμβολο δείχνει ότι απαγορεύεται η απόρριψη χρησιμοποιούμενου ηλεκτρικού και ηλεκτρονικού εξοπλισμού (συμπεριλαμβανομένων των μπαταριών και συσσωρευτών) με άλλα απόβλητα. Ο χρησιμοποιούμενος εξοπλισμός θα πρέπει να συλλέγεται επιλεκτικά και να αποστέλλεται σε σημείο συλλογής για να εξασφαλιστεί η ανακύκλωση του και η ανάκτησή του για τη μείωση των αποβλήτων και τη μείωση του βαθμού χρήσης των φυσικών πόρων. Η ανεξέλεγκτη απελευθέρωση επικίνδυνων συστατικών που περιέχονται στον ηλεκτρικό και ηλεκτρονικό εξοπλισμό μπορεί να αποτελέσει απειλή για την ανθρώπινη υγεία και να προκαλέσει αρνητικές αλλαγές στο φυσικό περιβάλλον. Το νοικοκυριό διαδραματίζει σημαντικό ρόλο στην συμβολή στην επαναχρησιμοποίηση και ανάκτηση, συμπεριλαμβανομένης της ανακύκλωσης, χρησιμοποιούμενου εξοπλισμού. Για περισσότερες πληροφορίες σχετικά με τις κατάλληλες μεθόδους ανακύκλωσης, επικοινωνήστε με τις τοπικές αρχές ή τον πωλητή.

Този символ информира, че изхвърлянето на изхабеното електрическо и електронно оборудване (включително батерии и акумулатори) заедно с битовите отпадъци е забранено. Изхабеното оборудване трябва да се събира отделно и да се предаде в пункта за събиране на такъв отпадък, за да се осигури неговото рециклиране и оползотворяване, да се намали количеството на отпадъците и да се намали разхода на природни ресурси. Неконтролираното изпускане на опасни съставки, съдържащи се в електрическото и електронното оборудване, може да представлява заплаха за човешкото здраве и да причини отрицателни промени в околната среда. Домкинството играе важна роля в приноса за повторната употреба и оползотворяването, включително рециклирането на изхабеното оборудване. За повече информация относно правилните методи за рециклиране, моля, свържете се с местните власти или с продавача.

CHARAKTERYSTYKA NARZĘDZIA

Satyniarka jest narzędziem zwykłym, II klasy izolacji, przeznaczonym do szlifowania za pomocą szczotki w kształcie bębna. W zależności od zamontowanej szczotki może służyć do obróbki powierzchni drewnianych lub metalowych. Satyniarka może służyć do oczyszczania powierzchni z powłok lakierniczych, a także do wygładzania powierzchni. Prawidłowa, niezawodna i bezpieczna praca elektronarzędzia jest zależna od właściwej eksploatacji, dlatego:

Przed przystąpieniem do pracy z narzędziem należy przeczytać całą instrukcję i zachować ją.

Za szkody powstałe w wyniku nie przestrzegania przepisów bezpieczeństwa i zaleceń niniejszej instrukcji dostawca nie ponosi odpowiedzialności.

WYPOSAŻENIE

W opakowaniu fabrycznym powinny się znajdować: satyniarka, uchwyt dodatkowy, szczotka metalowa i nylonowa.

PARAMETRY TECHNICZNE

Parametr	Jednostka miary	Wartość
Numer katalogowy		YT-81953
Napięcie znamionowe	[V~]	230
Częstotliwość znamionowa	[Hz]	50
Moc znamionowa	[W]	1300
Obroty znamionowe	[min ⁻¹]	900 - 3700
Średnica szczotki	[mm]	120
Szerokość szczotki	[mm]	100
Średnica mocowania szczotki	[mm]	19
Masa	[kg]	5,0
Poziom hałasu		
- ciśnienie akustyczne $L_{pA} \pm K$	[dB(A)]	88,0 \pm 3,0
- moc $L_{WA} \pm K$	[dB(A)]	99,0 \pm 3,0
Poziom drgań	[m/s ²]	8,85 \pm 1,5
Klasa izolacji		II
Stopień ochrony		IP20

Deklarowana wartość emisji hałasu została zmierzona za pomocą standardowej metody badań i może być użyta do porównania jednego narzędzia z drugim. Deklarowana wartość emisji hałasu może zostać użyta we wstępnej ocenie ekspozycji.

Deklarowana, całkowita wartość drgań została zmierzona za pomocą standardowej metody badań i może być użyta do porównania jednego narzędzia z drugim. Deklarowana, całkowita wartość drgań może zostać użyta we wstępnej ocenie ekspozycji.

Uwaga! Emisja drgań podczas pracy narzędziem może się różnić od zadeklarowanej wartości, w zależności od sposobu użycia narzędzia.

Uwaga! Należy określić środki bezpieczeństwa mające chronić operatora, które są oparte na ocenie narażenia w rzeczywistych warunkach użytkowania (wliczając w to wszystkie części cyklu pracy, jak na przykład czas kiedy narzędzie jest wyłączone lub pracuje na biegu jałowym oraz czas aktywacji).

OGÓLNE OSTRZEŻENIA DOTYCZĄCE BEZPIECZEŃSTWA ELEKTRONARZĘDZI

Ostrzeżenie! Należy zapoznać się ze wszystkimi ostrzeżeniami bezpieczeństwa, ilustracjami oraz specyfikacjami dostarczonymi z tym elektronarzędziem. Nieprzestrzeganie ich może prowadzić do porażenia elektrycznego, pożaru albo do poważnych urazów.

Zachować wszystkie ostrzeżenia oraz instrukcje do przyszłego odniesienia się.

Pojęcie „elektronarzędzie” użyte w ostrzeżeniach odnosi się do wszystkich narzędzi napędzanych prądem elektrycznym zarówno przewodowych, jak i bezprzewodowych.

Bezpieczeństwo miejsca pracy

Miejsce pracy należy utrzymywać dobrze oświetlone i w czystości. Nieporządek i słabe oświetlenie mogą być przyczynami wypadków.

Nie należy pracować elektronarzędziami w środowisku o zwiększonym ryzyku wybuchu, zawierającym palne ciecze, gazy lub opary. Elektronarzędzia generują iskry, które mogą zapalić pył lub opary.

Nie należy dopuszczać dzieci i osób postronnych do miejsca pracy. Utrata koncentracji może spowodować utratę kontroli.

Bezpieczeństwo elektryczne

Wtyczka przewodu elektrycznego musi pasować do gniazdka sieciowego. Nie wolno modyfikować wtyczki w jakikolwiek sposób. Nie wolno stosować żadnych adapterów wtyczki z uziemionymi elektronarzędziami. Niemodyfikowana wtyczka pasująca do gniazdka zmniejsza ryzyko porażenia prądem elektrycznym.

Unikać kontaktu z uziemionymi powierzchniami takimi jak rury, grzejniki i chłodziarki. Uziemienie ciała zwiększa ryzyko porażenia prądem elektrycznym.

Nie należy narażać elektronarzędzi na kontakt z opadami atmosferycznymi lub wilgocią. Woda i wilgoć, która dostanie się do wnętrza elektronarzędzia zwiększa ryzyko porażenia prądem elektrycznym.

Nie przeciążać kabla zasilającego. Nie używać kabla zasilającego do noszenia, ciągnięcia lub odłączania wtyczki od gniazdka sieciowego. Unikać kontaktu kabla zasilającego z ciepłem, olejami, ostrymi krawędziami i ruchomymi częściami. Uszkodzenie lub splątanie kabla zasilającego zwiększa ryzyko porażenia prądem elektrycznym.

W przypadku pracy poza pomieszczeniami zamkniętymi należy używać przedłużaczy przeznaczonych do pracy poza pomieszczeniami zamkniętymi. Użycie przedłużacza przystosowanego do pracy na zewnątrz pomieszczeń zmniejsza ryzyko porażenia prądem elektrycznym.

W przypadku, gdy używanie elektronarzędzia w środowisku wilgotnym jest nieuniknione, jako ochronę przed napięciem zasilania należy stosować urządzenie różnicowoprądowe (RCD). Zastosowanie RCD zmniejsza ryzyko porażenia prądem elektrycznym.

Bezpieczeństwo osobiste

Pozostań czujny, zwracaj uwagę na to, co robisz i zachowuj zdrowy rozsądek podczas pracy elektronarzędziem. Nie używaj elektronarzędzia będąc zmęczonym lub pod wpływem narkotyków alkoholu lub leków. Nawet chwila nieuwagi podczas pracy może prowadzić do poważnych urazów osobistych.

Używaj środków ochrony osobistej. Zawsze zakładaj ochronę wzroku. Stosowanie środków ochrony osobistej, takich jak maski przeciwpyłowe, przeciwpoślizgowe obuwie ochronne, kaski i ochronniki słuchu zmniejszają ryzyko poważnych urazów osobistych.

Zapobiegaj przypadkowemu uruchomieniu. Upewnij się, że włącznik elektryczny jest w pozycji „wyłączony” przed podłączeniem do zasilania i/lub akumulatora, podniesieniem lub przenoszeniem elektronarzędzia. Przeniesienie elektronarzędzia z palcem na włączniku lub zasilenie elektronarzędzia, gdy włącznik jest w pozycji „włączony” może prowadzić do poważnych urazów.

Przed włączeniem elektronarzędzia usuń wszelkie klucze i inne narzędzia, które zostały użyte do jego regulacji. Klucz pozostawiony na obracających się elementach narzędzia może prowadzić do poważnych urazów.

Nie sięgaj i nie wychylaj się zbyt daleko. Utrzymuj odpowiednią postawę oraz równowagę przez cały czas. Pozwoli to na łatwiejsze zapanowanie nad elektronarzędziem w przypadku niespodziewanych sytuacji podczas pracy.

Ubieraj się odpowiednio. Nie zakładaj luźniej odzieży lub biżuterii. Utrzymuj włosy oraz odzież z dala od ruchomych części elektronarzędzia. Luźna odzież, biżuteria lub długie włosy mogą zostać pochwycone przez ruchome części.

Jeżeli urządzenia są przystosowane do podłączenia odciągu pyłu lub gromadzenia pyłu, upewnij się, że zostały one podłączone i użyte prawidłowo. Użycie odciągu pyłu zmniejsza ryzyko zagrożenia związanego z pyłami.

Nie pozwól, aby doświadczenie nabyte z częstego użycia narzędzia spowodowały beztroskę i ignorowanie zasad bezpieczeństwa. Beztroskie działanie może spowodować poważne urazy w ułamku sekundy.

Użytkowanie i troska o elektronarzędzie

Nie przeciążaj elektronarzędzia. Używaj elektronarzędzia właściwego do wybranego zastosowania. Właściwe elektronarzędzie zapewni lepszą i bezpieczniejszą pracę jeżeli zostanie użyte do zaprojektowanego obciążenia.

Nie używaj elektronarzędzia, jeśli włącznik elektryczny nie umożliwia włączenia i wyłączenia. Narzędzie, które nie daje się kontrolować za pomocą włącznika sieciowego jest niebezpieczne i należy je oddać do naprawy.

Odłącz wtyczkę od gniazdka zasilającego i/lub zdemontuj akumulator, jeżeli jest odłączalny od elektronarzędzia przed regulacją, wymianą akcesoriów lub przechowywaniem narzędzia. Takie środki zapobiegawcze pozwolą na uniknięcie przypadkowego włączenia elektronarzędzia.

Przechowuj narzędzie w miejscu niedostępnym dla dzieci, nie pozwól osobom nieznającym obsługi elektronarzędzia lub tych instrukcji posługiwać się elektronarzędziem. Elektronarzędzia są niebezpieczne w rękach nieprzeszkolonych użytkowników. Konserwuj elektronarzędzia oraz akcesoria. Sprawdzaj narzędzie pod kątem niedopasowań lub zacięć ruchomych części, uszkodzeń części oraz jakichkolwiek innych warunków, które mogą wpłynąć na działanie elektronarzędzia. Uszkodzenia należy naprawić przed użyciem elektronarzędzia. Wiele wypadków jest spowodowanych przez niewłaściwe konserwowane narzędzia.

Narzędzia tnące należy utrzymywać czyste i naostrzone. Właściwie konserwowane narzędzia tnące z ostrymi krawędziami jest mniej skłonne do zakleszczania i jest łatwiej kontrolować je podczas pracy.

Stosuj elektronarzędzia, akcesoria oraz narzędzia wstawiane itd. zgodnie z niniejszymi instrukcjami, biorąc pod uwagę rodzaj i warunki pracy. Stosowanie narzędzi do innej pracy niż zostały zaprojektowane, może spowodować powstanie niebezpiecznej sytuacji.

Rękojeści oraz powierzchnie do chwytania utrzymuj suche, czyste oraz wolne od oleju i smaru. Śliskie rękojeści i powierzchnie do chwytania nie pozwalają na bezpieczną obsługę oraz kontrolowanie narzędzia w niebezpiecznych sytuacjach.

Naprawy

Naprawiaj elektronarzędzie tylko w uprawnionych do tego zakładach, używających tylko oryginalnych części zamien-nych. Zapewni to właściwe bezpieczeństwo pracy elektronarzędzia.

DODATKOWE INSTRUKCJE BEZPIECZEŃSTWA

Ostrzeżenia związane ze szlifowaniem

Trzymaj narzędzie za izolowane chwyt, ponieważ powierzchnie szlifujące mogą wejść w kontakt z kablem zasilającym. Przecięcie przewodu „pod napięciem” może sprawić, że metalowe części narzędzia znajdują się „pod napięciem” oraz porazić operatora narzędzia.

Podczas szlifowania niektórych powierzchni może powstawać toksyczny pył. Na przykład powierzchnie pokrytych lakierem z dodatkiem ołowiu. Wdychanie toksycznego pyłu może zagrazić operatorowi narzędzia lub osobom postronnym. W takim przypadku należy stosować odpowiednie środki ochrony osobistej jak maski przeciwpyłowe, pracować w dobrze wietrzonych pomieszczeniach oraz stosować zewnętrzne instalacje usuwania pyłu.

PRZYGOTOWANIE DO PRACY

Ostrzeżenie! Montaż wyposażenia i regulacja mogą być dokonywane tylko przy odłączonym napięciu zasilającym. Wyciągnąć wtyczkę przewodu narzędzia z gniazda sieciowego!

Montaż rękojeści dodatkowej (II)

Rękojeść zamontować do obudowy tak, aby otwory montażowe rękojeści i obudowy znalazły się w naprzeciwko siebie. Następnie przymocować rękojeść za pomocą śrub.

Rękojeść nie posiada możliwości regulacji położenia.

Montaż szczotki

Oczyścić wrzeciono oraz wnętrze osłony szczotki (III). Na wrzeciono nałożyć szczotkę i obrócić ją tak, aby wycięcia we wrzecionie znalazły się naprzeciwko wycięć wokół otworu montażowego szczotki. W powstale w ten sposób szczeliny wsunąć trzpienie blokujące (III). Trzpienie należy wsunąć tak, aby znalazły się naprzeciwko siebie (III). Pozwoli to lepiej wyważyć narzędzie podczas pracy. Trzpienie nie powinny wystawać poza powierzchnię boczną szczotki. Szczotkę zamocować do wrzeciona za pomocą śruby i podkładki (IV).

Odciąg pyłu

Narzędzie jest wyposażone w system odciągu pyłu. Zastosowanie odciągu pyłu poprawia wydajność i bezpieczeństwo pracy. Do wylotu odciągu pyłu należy dołączyć wąż elastyczny połączony z instalacją odciągu pyłu np. z odkurzaczem przemysłowym. Jako instalacji odciągu pyłu nie należy wykorzystywać odkurzaczy domowych. Odkurzacze domowe nie są dostosowane do odsysania pyłu powstającego w trakcie pracy narzędziem i takie wykorzystanie może doprowadzić do uszkodzenia odkurzacza.

Adapter do podłączenia węża do wylotu odciągu pyłu należy nabyć osobno. Podłączenia należy dokonać w taki sposób, aby wąż elastyczny nie przeszkadzał w operowaniu narzędziem w trakcie pracy.

Regulacja obrotów (VI)

Regulacja obrotów odbywa się płynnie w zakresie podanym w tabeli z danymi technicznymi. Obroty można wyregulować za pomocą pokrętkła znajdującego się u góry obudowy Im większa liczba widoczna na pokrętkle tym wyższa prędkość obrotowa.

UŻYTKOWANIE NARZĘDZIA

Ostrzeżenie! Przed rozpoczęciem pracy należy sprawdzić czy korpus obudowy oraz przewód przyłączeniowy z wtyczką nie są uszkodzone. W przypadku stwierdzenia uszkodzeń zabrania się dalszej pracy! Uszkodzony przewód lub wtyczka nie może być naprawiony i musza zostać wymieniony na nowe w autoryzowanym serwisie.

Uruchamianie i zatrzymywanie narzędzia

Podłączyć narzędzie do zasilania. Chwycić narzędzie oburącz, trzymając za rękojeść i uchwyty dodatkowe (VII). Upewnić się, że szczotka nie ma kontaktu z żadnym przedmiotem. Włącznik narzędzia posiada blokadę chroniącą przed przypadkowym wciśnięciem włącznika. Przycisk blokady należy wcisnąć w kierunku przodu narzędzia i przytrzymać go w tej pozycji (VIII). Następnie należy wcisnąć włącznik (VIII). Narzędzie uruchomi się, kierunek obrotów szczotki jest zaznaczony za pomocą strzałki na obudowie narzędzia. W trakcie pracy narzędziem nie ma konieczności przytrzymywania przycisku blokady, ale należy cały czas przytrzymywać włącznik wciśnięty. Włącznik nie posiada blokady pozwalającej na zablokowanie go w pozycji włączony.

Zatrzymanie narzędzia nastąpi po zwolnieniu nacisku na włącznik. Szczotka może wirować przez jakiś czas po zwolnieniu nacisku na włącznik. Należy poczekać z odłożeniem narzędzia do całkowitego zatrzymania ruchu szczotki. Zabronione jest wymuszone

zatrzymywania szczotki przez przyłożenie jej do obrabianego elementu lub innego przedmiotu.
Po zatrzymaniu narzędzia należy odłączyć jego wtyczkę od gniazdka zasilającego i przystąpić do konserwacji.

Porady dotyczące pracy satyniarką

Należy dobrać szczotkę z włosiem właściwym do danej pracy. Szczotki z tworzywa sztucznego należy stosować do postarzania miękkiego drewna, satynowania metalu, kamienia i marmuru. Szczotki z metalu należy stosować do postarzania drewna twardego, usuwania powłok lakierniczych oraz rdzy z powierzchni metalowych. Szczotki metalowej można też użyć do wygładzenia powierzchni metalowych.

Narzędzie jest przeznaczone tylko do pracy na sucho. Zawsze należy stosować odciąg pyłu, pozwala to zmniejszyć zapylenie w miejscu pracy. Niezależnie od odciągu pyłu należy stosować także ochronę dróg oddechowych w postaci maski lub półmasks. Zawsze należy też stosować ochronę oczu.

Prędkość obrotową należy dobrać doświadczalnie obrabiając np. odpady wykonane z takiego samego materiału jak docelowo obrabiana powierzchnia.

Podczas pracy satyniarce należy przesuwać równomiernym ruchem po całej obrabianej powierzchni tak, aby cała powierzchnia była obrobiona równomiernie. Nie należy dociskać szczotki zbyt mocno do obrabianej powierzchni, nie należy także zmieniać docisku w trakcie pracy, ponieważ może to doprowadzić do nierównomiernej obróbki.

Elementy przeznaczone do obróbki zawsze należy zamocować, aby nie przemieściły się w nieoczekiwany sposób w trakcie pracy. Do mocowania należy użyć podpórek, ścisków imadeł itp. urządzeń.

Szczotka satyniarce zużywa się w trakcie pracy. Włosie skraca swoją długość, może też zostać wyrzucone lub wylamane. Nadmiernie zużyta szczotkę należy wymienić na nową. Nadmierne zużycie szczotki można poznać po wyraźnie widocznych miejscach w których brakuje włosia oraz po trudności w operowaniu szczotką. Zbyt mała średnica szczotki będzie powodowała, że elementy obudowy i osłony nie pozwolą na wygodne operowanie narzędziem.

KONSERWACJA I PRZEGLĄDY

UWAGA! Przed przystąpieniem do regulacji, obsługi technicznej lub konserwacji wyciągnij wtyczkę narzędzia z gniazdka sieci elektrycznej. Po zakończonej pracy należy sprawdzić stan techniczny elektronarzędzia poprzez oględziny zewnętrzne i ocenę: korpusu i rękojeści, przewodu elektrycznego z wtyczką i odgiętką, działania włącznika elektrycznego, drożności szczelin wentylacyjnych, iskrzenia szczotek, głośności pracy łożysk i przekładni, rozruchu i równomierności pracy. W okresie gwarancji użytkownik nie może domontować elektronarzędzi, ani wymieniać żadnych podzespołów lub części składowych, gdyż powoduje to utratę praw gwarancyjnych. Wszelkie nieprawidłowości obserwowane przy przeglądzie, lub w czasie pracy, są sygnałem do przeprowadzenia naprawy w punkcie serwisowym. Po zakończeniu pracy, obudowę, szczeliny wentylacyjne, przełączniki, rękojeść dodatkową i osłony należy oczyścić np. strumieniem powietrza (o ciśnieniu nie większym niż 0,3 MPa), pędzlem lub suchą szmatką bez użycia środków chemicznych i płynów czyszczących. Narzędzia i uchwyty oczyścić suchą czystą szmatką.

TOOL DESCRIPTION

The brush sander is an ordinary, class II insulation tool, designed for sanding with a drum-shaped brush. Depending on a brush mounted it can be used for processing wooden or metal surfaces. The brush sander can be used to clean the surface from varnish coatings and also to smooth it. As the proper use of the power tool is required for the correct, reliable and safe operation please:

Read the entire instructions manual before the first use of the tool and keep it for future reference.

The supplier shall not be liable for any damage resulting from failure to comply with the safety instructions and recommendations specified in this instructions manual.

EQUIPMENT

The factory packaging should contain: the brush sander, an additional handle, a metal and nylon brush.

TECHNICAL DATA

Parameter	Unit	Value
Catalogue No.		YT-81953
Rated voltage	[V~]	230
Rated frequency	[Hz]	50
Rated power	[W]	1300
Rated rpm	[min ⁻¹]	900 – 3700
Brush diameter	[mm]	120
Brush width	[mm]	100
Brush assembly diameter	[mm]	19
Weight	[kg]	5.0
Noise level		
- sound pressure $L_{pA} \pm K$	[dB(A)]	88.0 \pm 3.0
- power $L_{WA} \pm K$	[dB(A)]	99.0 \pm 3.0
Vibration level	[m/s ²]	8.85 \pm 1.5
Insulation class		II
Protection rating		IP20

The declared noise emission value has been measured using the standard test method and can be used to compare one tool to another. The declared noise emission value can be used in the preliminary exposure assessment.

The declared total vibration value has been measured using the standard test method and can be used to compare one tool to another. The declared total vibration value can be used in the initial exposure assessment.

Caution! The vibration emission during tool operation may differ from the declared value, depending on the manner the tool is used.

Caution! Safety measures to protect the operator, which are based on an assessment of exposure under actual conditions of use (including all parts of the work cycle, such as the time when the tool is switched off or idle and the activation time), must be specified.

GENERAL WARNINGS FOR THE SAFETY OF POWER TOOLS

Warning! Read all safety warnings, illustrations and specifications provided with this power tool. Failure to do so may result in electric shock, fire or serious injury.

Keep all warnings and instructions for future reference.

The term "power tool" used in warnings applies to all tools driven by power both wired and wireless.

Workplace safety

Keep the workplace well-lit and clean. Disorder and poor lighting can be causes of accidents.

Do not work with power tools in an environment with an increased risk of explosion, containing flammable liquids, gases or vapors. Power tools generate sparks that can ignite dust or fumes.

Children and third persons should not be allowed to enter the workplace. Loss of concentration can result in loss of control.

Electrical safety

The plug of the electric cable must match the power socket. You must not modify the plug in any way. Do not use any plug adapters with earthed power tools. An unmodified plug that fits the outlet reduces the risk of electric shock.

Avoid contact with earthed surfaces such as pipes, radiators and coolers. Grounding the body increases the risk of electric shock.

Do not expose power tools to contact with atmospheric precipitation or moisture. Water and moisture that gets inside the power tool increases the risk of electric shock.

Do not overload the power cable. Do not use the power cord to carry, pull or unplug the power plug from the power outlet. Avoid contact of the power cable with heat, oils, sharp edges and moving parts. Damage or entanglement of the power cord increases the risk of electric shock.

In the case of working outside closed rooms, use extension cords intended for work outside closed rooms. The use of an extension cord adapted for outdoor use reduces the risk of electric shock.

When using a power tool in a humid environment is unavoidable as a protection against supply voltage use a residual current device (RCD). The use of RCD reduces the risk of electric shock.

Personal safety

Stay alert, pay attention to what you do and keep common sense while working with the power tool. Do not use a power tool when you are tired or under the influence of alcohol or medication. Even a moment of inattention while working can lead to serious personal injury.

Use personal protective equipment. Always wear eye protection. The use of personal protective equipment such as dust masks, anti-slip safety shoes, helmets and hearing protection reduce the risk of serious personal injury.

Prevent accidental operation. Make sure that the electric switch is in the "off" position before connecting to the power supply and / or battery, lifting or moving the power tool. Moving the power tool with the finger on the switch or powering the power tool, when the switch is in the "on" position can lead to serious injuries.

Before turning on the power tool remove any keys and other tools that were used to adjust it. The key left on the rotating parts of the power tool can lead to serious injuries.

Do not reach and do not lean too far. Keep the right attitude and balance all the time. This will allow easier control over the power tool in case of unexpected work situations.

Dress accordingly. Do not wear loose clothing or jewelry. Keep your hair and clothing away from moving parts of the power tool. Loose clothing, jewelry or long hair can be caught by moving parts.

If the devices are fitted for the connection of dust extraction or dust collection, make sure that they are connected and used properly. The use of dust extraction reduces the risk of dust hazards.

Do not let the experience acquired from frequent use of the tool resulted in carelessness and ignoring safety rules. Carefree action can cause serious injuries in a fraction of a second.

Use and care of the power tool

Do not overload the power tool. Use the power tool appropriate for the selected application. The right power tool will provide a better and safer job if used according to the designed load.

Do not use the power tool, if the electric switch does not allow switching on and off. Power tool, which cannot be controlled by means of a power switch is dangerous and must be returned for repair.

Disconnect the plug from the power socket and / or remove the battery if it is detachable from the power tool before adjusting, changing accessories or storing the tool. Such preventive measures will allow you to avoid accidentally turning on the power tool. **Keep the tool out of the reach of children, do not let people who do not know how to operate the power tool or these instructions use a power tool.** Power tools are dangerous in the hands of untrained users.

Maintain power tools and accessories. Check the tool for mismatches or jams of moving parts, damage to parts and any other conditions that may affect the operation of the power tool. Damage must be repaired before using the power tool. Many accidents are caused by incorrectly maintained tools.

Keep cutting tools sharp and clean. Properly maintained cutting tools with sharp edges are less prone to jamming and are easier to control when working.

Use power tools, accessories and inserted tools etc. in accordance with these instructions, taking into account the type and conditions of work. The use of tools for work other than designed is likely to result in a dangerous situation.

Handles and gripping surfaces must be dry, clean and free from oil and grease. Slippery handles and gripping surfaces do not allow for safe operation and control of the tool in dangerous situations.

Repairs

Repair the power tool only in authorized facilities using only original spare parts. This ensures proper operation safety of the power tool.

ADDITIONAL SAFETY INSTRUCTIONS

Warnings related to sanding

Hold the tool by the insulated handles, as the sanding surfaces may come into contact with its power cord. Cutting the cord may cause the metal parts of the tool to become live and give the operator an electric shock.

Toxic dust may form during sanding of some surfaces. For example, surfaces coated with lacquer with lead addition. Inhalation of toxic dust may pose a risk to the tool operator or bystanders. In this case, use appropriate personal protective equipment such as dust masks, work in well-ventilated rooms and use external dust extraction systems.

PREPARING FOR OPERATION

Warning! Only install the equipment and make adjustments with the supply voltage off. Pull the tool power cord plug out of the mains socket!

Installing the additional handle (II)

Fix the handle to the housing so that the mounting holes of the handle and the housing are opposite each other. Then fix the handle with bolts.

The handle cannot be adjusted.

Brush installation

Clean the spindle and the inside of the brush guard (III). Place the brush on the spindle and rotate it so that the grooves in the spindle are placed opposite to those around the brush mounting hole. Insert the locking pins (III) into the resulting slots. The pins should be inserted so that they are opposite one to another (III). This will allow you to better balance the tool during work. The pins should not protrude beyond the side surface of the brush. Secure the brush to the spindle with a bolt and washer (IV).

Dust extraction

The tool is equipped with a dust extraction system. The use of a dust extraction system improves efficiency and safety at work. A flexible hose connected to the dust extraction system, e.g. an industrial vacuum cleaner, must be fixed to the dust extraction outlet. Do not use household vacuum cleaners as dust extraction systems. Household vacuum cleaners are not suitable for extracting dust generated during operation with a tool and such use can lead to damage to the vacuum cleaner.

The adapter for connecting the hose to the dust extraction outlet must be purchased separately. The connection must be made in such a manner that the flexible hose does not interfere with manoeuvring the tool during operation.

Rotational speed control (VI)

The rotational speed can be smoothly adjusted within the range presented in the technical data table. The higher the number visible on the knob, the higher the speed.

USING THE TOOL

Warning! Before starting work, make sure that the housing and the connecting cable with a plug are not damaged. Stop working in case of damage! The damaged cord or plug cannot be repaired and must be replaced with a new one by an authorised service centre.

Starting and stopping the tool

Connect the tool to mains. Grasp the tool with both hands by the handle and the additional handle (VII). Make sure that the sanding brush does not come into contact with any object. The on/off switch of the tool has a safety lock to prevent unintentional pressing. Press and hold the lock button towards the front of the tool in this position (VIII). Then press the power switch (VIII). The tool will start, the direction of rotation of the brush is indicated by an arrow on the tool housing. While working with the tool, it is not necessary to hold the lock button, but keep the switch pressed at all times. The switch does not have a lock to secure it in the ON position.

The tool is stopped by releasing the power switch. The brush may still rotate for some time after releasing the pressure on the switch. Wait until the brush has stopped rotating before putting the tool down. It is forbidden to force stop the brush by pushing it against a workpiece or other object.

After stopping the tool, unplug it from mains and proceed with maintenance.

Tips for working with the brush sander

Select a brush with the appropriate bristle for the work. Use plastic brushes to age soft wood, metal, stone and marble. Metal brushes should be used for processing of hardwood, removal of varnish coatings and rust from metal surfaces. A metal brush can also be used to smooth metal surfaces.

The tool is only suitable for dry use. Always use dust extraction to reduce dust in the work area. Regardless of the dust extraction system, respiratory protection such as a mask or half-mask must also be worn. Always use eye protection as well.

The speed must be selected experimentally by working e.g. on a waste piece of the same material as the surface to be worked on. While working, move the brush sander evenly over the work piece so that its entire surface is evenly finished. Do not press the brush too hard against the work surface, and do not change the pressure during operation, as this may cause uneven surface finish.

Always fasten the work pieces so that they do not move unexpectedly during operation. Use supports, vice, clamps, etc. to secure the workpiece.

The brush sander wears in use. The brush bristle gets shorter, or can be thrown out or broken. Replace excessively worn brushes with new ones. Excessive wear of the brush can be seen in clearly visible spots where the bristles are missing and in difficulties in

operating the brush. The housing elements and the guard will prevent efficient use of the tool if the brush diameter is excessively reduced.

MAINTENANCE AND OVERHAUL

ATTENTION! Before any adjustment, technical service or maintenance operations unplug the tool. Once the operations have been finished, the technical conditions of the tool must be assessed by means of external evaluation and inspection of the following elements: body and handle, conductor with a plug and deflection, functioning of the electric switch, patency of ventilation slots, sparking of brushes, noise level of functioning of bearings and gears, start-up and smoothness of operation. During the guarantee period, the user cannot dismantle the electric tools or change any sub-assemblies or elements, since it will cancel any guarantee rights. All irregularities detected at overhaul or during functioning of the tools are a signal to have the tool repaired at a service shop. Once the functioning has been concluded, the casing, ventilation slots, switches, additional handle and protections must be cleansed with a stream of air (at a pressure not exceeding 0.3 MPa), with a brush or a cloth without any chemical substances or cleaning liquids. Tools and handles must be cleansed with a clean cloth.

GERÄTEBESCHREIBUNG

Der Satinierer ist ein gewöhnliches Werkzeug der Isolationsklasse II, das zum Schleifen mit einer Trommel bestimmt ist. Je nach installierter Bürste kann das Werkzeug zur Bearbeitung von Holz- oder Metalloberflächen verwendet werden. Der Satinierer kann zum Reinigen der Oberfläche von Lacküberzügen sowie zum Glätten der Oberfläche verwendet werden. Der korrekte, zuverlässige und sichere Betrieb des Elektrowerkzeuges hängt von der richtigen Bedienung ab, deshalb:

Lesen Sie vor dem Betrieb die gesamte Bedienungsanleitung durch und bewahren Sie sie auf.

Der Lieferant haftet nicht für jegliche Schäden und Verletzungen infolge der Nichtbeachtung der Sicherheitsvorschriften und der Bestimmungen dieser Bedienungsanleitung.

ZUBEHÖR

In der Werksverpackung sollte sich Folgendes befinden: ein Satinierer, ein zusätzlicher Griff, eine Metall- und Nylonbürste.

TECHNISCHE DATEN

Parameter	Maßeinheit	Wert
Katalog-Nr.		YT-81953
Nennspannung	[V~]	230
Nennfrequenz	[Hz]	50
Nennleistung	[W]	1300
Nennrehzahl	[min ⁻¹]	900 - 3700
Durchmesser der Bürste	[mm]	120
Breite der Bürste	[mm]	100
Bürstenbefestigungsdurchmesser	[mm]	19
Gewicht	[kg]	5,0
Lärmpegel		
- Schalldruck $L_{wa} \pm K$	[dB(A)]	88,0 \pm 3,0
- Leistung $L_{wa} \pm K$	[dB(A)]	99,0 \pm 3,0
Schwingungsemission	[m/s ²]	8,85 \pm 1,5
Schutzklasse		II
Schutzart		IP20

Der angegebene Geräuschemissionswert wurde nach einem Standardprüfverfahren gemessen und kann zum Vergleich eines Geräts mit einem anderen verwendet werden. Der angegebene Geräuschemissionswert kann für eine vorläufige Expositionsbeurteilung verwendet werden.

Der angegebene Gesamtschwingungswert wurde mit dem Standardprüfverfahren gemessen und kann zum Vergleich des Geräts mit einem anderen verwendet werden. Der angegebene Gesamtschwingungswert kann für die erste Expositionsbeurteilung verwendet werden.

Achtung! Die Schwingungsemission während des Gerätetriebs kann je nach Einsatz des Geräts vom angegebenen Wert abweichen.

Achtung! Zum Schutz des Bedieners sind Sicherheitsmaßnahmen festzulegen, die auf einer Bewertung der Exposition unter tatsächlichen Einsatzbedingungen (einschließlich aller Teile des Arbeitszyklus, wie z. B. der Zeit, in der das Gerät ausgeschaltet ist oder im Leerlauf anläuft, sowie der Aktivierungszeit) beruhen

ALLGEMEINE SICHERHEITSHINWEISE FÜR ELEKTROWERKZEUGE

Warnung! Alle mit diesem Elektrowerkzeug / dieser Maschine mitgelieferten Sicherheitshinweise, Abbildungen und Spezifikationen gründlich lesen. Bei Nichtbeachten ist elektrischer Schlag, Brand oder ernsthafte Verletzungen nicht auszuschließen.

Alle Warnungen sowie Anleitungen für mögliche Bezugnahme aufbewahren.

Der in den Warnungen verwendete Begriff „Elektrowerkzeug / Maschine“ betrifft alle Werkzeuge / Maschinen mit dem Netz- oder kabellosen Elektroantrieb.

Sicherheit am Arbeitsplatz

Arbeitsplatz gut beleuchtet und sauber halten. Bei Unordnung oder schwacher Beleuchtung kann es zu Unfällen kommen.

Elektrowerkzeuge / Maschinen nicht in einer Umgebung mit erhöhter Explosionsgefahr, mit brennbaren Flüssigkeiten, Gasen oder Dämpfen gebrauchen. Bei Einsatz von Elektrowerkzeugen / Maschinen kann der Funkenflug zu Staub- oder Dampf-

entzündung führen.

Kinder und Unbefugte fern vom Arbeitsplatz halten. Bei reduzierter Konzentration kann die Kontrolle über das Werkzeug verloren gehen.

Elektrische Sicherheit

Der Stecker des Stromkabels muss für die Steckdose geeignet sein. Stecker niemals modifizieren. Keine Steckeradapter mit geerdeten Elektrowerkzeugen / Maschinen verwenden. Originalstecker, die zur Steckdose passen, minimieren die Gefahr eines möglichen elektrischen Schlages.

Berührung geerdeter Flächen, wie Rohre, Heizkörper, Kühlgeräte, vermeiden. Die Erdung auf den Körper erhöht die Gefahr eines möglichen elektrischen Schlages.

Elektrowerkzeuge / Maschinen gegen direkte Regen- oder Schneeeinwirkung schützen. Dringt Wasser oder Feuchte ins Elektrowerkzeug / die Maschine, erhöht sich die Gefahr eines möglichen elektrischen Schlages.

Stromkabel nicht überlasten. Gerät am Stromkabel werde tragen, noch ziehen, Gerät durch Ziehen des Steckers und nicht des Stromkabels elektrisch abschalten. Kontakt des Stromkabels mit Wärme, Ölen, scharfen Kanten und beweglichen Teilen vermeiden. Ein beschädigtes oder verwirrtes Stromkabel erhöht die Gefahr eines elektrischen Schlages.

Bei der Arbeit im Freien nur Verlängerungskabel für den Einsatz im Freien verwenden. Mit derartigen Verlängerungskabeln wird die Gefahr eines elektrischen Schlages minimiert.

Ist der Einsatz der Elektrowerkzeuge / Maschinen in einer feuchten Umgebung unvermeidbar, sind Stromschutzvorrichtungen zum Schutz gegen die Versorgungsspannung einzusetzen. Dadurch wird die Gefahr eines elektrischen Schlages minimiert.

Persönliche Sicherheit

Immer achtsam bleiben, alle Tätigkeiten vorsichtig durchführen und Zurechnungsfähigkeit bei der Arbeit mit Elektrowerkzeugen / Maschinen behalten. Elektrowerkzeuge / Maschinen bei Müdigkeit oder unter Einfluss von Alkohol, Drogen oder Arzneimitteln nicht bedienen. Nur eine kurze Unachtsamkeit kann bei der Arbeit ernsthafte Körperverletzungen herbeiführen.

Persönliche Schutzausrüstungen verwenden. Schutzbrille immer tragen. Persönliche Schutzausrüstungen, wie Staubschutzmasken, rutschfreies Schutzhuhwerk, Schutzhelme und Gehörschutz, reduzieren die Gefahr ernsthafter Körperverletzungen.

Unerwartete Inbetriebnahme des Gerätes vermeiden. Vor dem Netz- / Akkuanschluss oder Vertragen des Elektrowerkzeuges / der Maschine sicherstellen, dass der Steuerschalter auf „Aus“ steht. Wird das Elektrowerkzeug / die Maschine mit dem Finger auf dem Steuerschalter vertragen oder mit dem Steuerschalter auf „Ein“ angeschlossen, kann es zu ernsthaften Körperverletzungen führen.

Alle Schlüssel und andere Werkzeuge, die zur Einstellung des Elektrowerkzeuges / der Maschine verwendet wurden, vor Einschalten des Gerätes entfernen. Ein an den rotierenden Komponenten des Elektrowerkzeuges / der Maschine zurückgelassener Schlüssel kann zu ernsthaften Verletzungen führen.

Nicht zu weit greifen oder sich beugen. Für eine korrekte Körperstellung während der Arbeit sorgen. Dadurch kann das Elektrowerkzeug / die Maschine bei unerwarteten Situationen bei der Arbeit einfacher beherrscht werden.

Entsprechende Schutzkleidung tragen. Lose Kleidung oder Schmuck nicht tragen. Lose Haare und die Kleidung fern von beweglichen Komponenten des Elektrowerkzeuges / der Maschine halten. Lose Kleidungsstücke, Schmuck oder lange Haare können durch diese Komponenten erfasst werden.

Sind die Geräte für den Anschluss einer Staubabsaugung ausgelegt, sicherstellen, dass sie korrekt angeschlossen und betrieben wird. Mithilfe einer Staubabsaugung wird die Gefahr ernsthafter Körperverletzungen minimiert.

Nicht zulassen, dass die bei der häufigen Bedienung von Elektrowerkzeugen / Maschinen gewonnenen Erfahrungen zur Unachtsamkeit und Ignorierung der Sicherheitsgrundsätze führen. Das unvorsichtige Vorgehen kann blitzschnell zu Körperverletzungen führen.

Elektrowerkzeuge / Maschinen gebrauchen und pflegen

Elektrowerkzeug / Maschine nicht überlasten und nur für den geplanten Einsatz gebrauchen. Ein entsprechendes Elektrowerkzeug / eine Maschine kann eine leistungsstärkere und sicherere Arbeit gewährleisten, wird das Gerät für die beabsichtigte Beanspruchung eingesetzt.

Elektrowerkzeug / Maschine nicht überlasten, wenn die Ein- und Ausschaltung mit dem Steuerschalter nicht möglich ist. Kann keine Kontrolle über das Elektrowerkzeug / die Maschine mit dem Steuerschalter gewährleistet werden, stellt es eine Gefahr dar und das Gerät ist dann reparieren lassen.

Stecker des Stromkabels ziehen und/oder (abbaubaren) Akku demontieren, bevor eine Einstellung, der Zubehörwechsel oder die Lagerung des Elektrowerkzeuges / der Maschine durchgeführt wird. Durch diese Sicherheitsmaßnahmen kann eine unerwartete Inbetriebnahme des Elektrowerkzeuges / der Maschine verhindert werden.

Elektrowerkzeug / Maschine fern von Kindern lagern, Elektrowerkzeug / Maschine durch Personen, die in der Gerätebedienung oder diesen Anleitungen nicht unterwiesen sind, nicht bedienen lassen. Von nicht unterwiesenen Personen bediente Elektrowerkzeuge / Maschinen stellen eine Gefahr dar.

Elektrowerkzeuge / Maschinen und Zubehör ordnungsgemäß warten. Elektrowerkzeuge / Maschinen auf nicht zusammenpassende oder verklemmte Werkzeuge, beschädigte Komponenten oder sonstige Fälle kontrollieren, die Funktion des Elektrowerkzeuges / der Maschine beeinträchtigen können. Alle Schäden vor Einsatz des Elektrowerkzeuges / der Maschine beheben lassen. Viele Unfälle werden durch eine mangelhafte Wartung des Elektrowerkzeuges / der Maschine herbeigeführt.

Schneidwerkzeuge immer sauber und geschärft halten. Ordnungsgemäß gewartete scharfkantige Schneidwerkzeuge verklemmen sich selten und können bei der Arbeit besser kontrolliert werden.

Nur Elektrowerkzeuge / Maschinen, Zubehör oder sonstige Anbauwerkzeuge usw. nach dieser Bedienungsanleitung einsetzen, dabei die Art und die Bedingungen der jeweiligen Arbeit berücksichtigen. Werden Werkzeuge nicht bestimmungsgemäß eingesetzt, kann es zu gefährlichen Situationen führen.

Handgriffe und Haleflächen immer trocken, sauber, öl- und schmierstofffrei halten. Durch verschmutzte Handgriffe und Haleflächen wird eine sichere Bedienung und Kontrolle des Elektrowerkzeuges / der Maschine bei gefährlichen Situationen unmöglich.

Reparaturen

Elektrowerkzeug / Maschine nur in entsprechenden Vertragswerkstätten unter Einsatz von Originalersatzteilen reparieren lassen. Dadurch wird eine entsprechende Arbeitssicherheit des Gerätes gewährleistet.

ZUSÄTZLICHE SICHERHEITSHINWEISE

Warnungen bezüglich des Schleifens

Halten Sie das Gerät an den isolierten Griffen, da die Schleifflächen mit dem Netzkabel in Berührung kommen können. Das Schneiden eines stromführenden Kabels kann dazu führen, dass Metallteile des Werkzeugs unter Spannung stehen und der Bediener einen Stromschlag erleidet.

Beim Schleifen einiger Oberflächen kann giftiger Staub entstehen. Beispielsweise bei mit Bleilack beschichteten Oberflächen. Das Einatmen von giftigem Staub kann den Bediener oder Umstehende gefährden. Verwenden Sie in diesem Fall geeignete persönliche Schutzausrüstung wie Staubmasken, arbeiten Sie in gut belüfteten Räumen und verwenden Sie externe Staubabsaugsysteme.

VORBEREITUNGEN VOR DEM EINSATZ

Warnung! Die Montage der Geräte und die Einstellung dürfen nur bei abgeschalteter Versorgungsspannung erfolgen. Ziehen Sie den Stecker des Netzkabels des Geräts aus der Steckdose!

Montage des Zusatzhandgriffs (II)

Befestigen Sie den Griff so am Gehäuse, dass die Befestigungslöcher des Griffs und des Gehäuses einander zugewandt sind. Befestigen Sie dann den Griff mit Schrauben.

Die Position des Griffs kann nicht geändert werden.

Montage der Bürste

Reinigen Sie die Spindel und die Innenseite der Bürstenabdeckung (III). Tragen Sie die Bürste auf die Spindel auf und drehen Sie sie so, dass die Kerben in der Spindel den Kerben um das Bürstenmontageloch gegenüberliegen. Stecken Sie die Sicherungsstifte (III) in die entstandenen Schlitze. Die Stifte sollten so eingesetzt werden, dass sie sich gegenüberstehen (III). Dadurch können Sie das Werkzeug während des Betriebs besser ausbalancieren. Die Stifte sollten nicht über die Seitenfläche der Bürste hinausragen. Befestigen Sie die Bürste mit der Schraube und der Unterlegscheibe (IV) an der Spindel.

Staubabsaugung

Das Werkzeug ist mit einem Staubabsaugungssystem ausgestattet. Der Einsatz der Staubabsaugung verbessert die Effizienz und Arbeitssicherheit. An den Auslass der Staubabsaugung muss ein flexibler Schlauch angeschlossen werden, der an eine externe Staubabsaugung, z.B. einen Industriestaubsauger, angeschlossen ist. Verwenden Sie keine Haushaltsstaubsauger als Staubabsaugung. Haushaltsstaubsauger sind nicht zum Absaugen von Staub geeignet, der während des Betriebs mit dem Werkzeug erzeugt wird. Solche Verwendung kann zu Schäden am Staubsauger führen.

Der Adapter für den Anschluss des Schlauches an den Staubabsaugungsauslass muss separat erworben werden. Der Anschluss muss so erfolgen, dass der flexible Schlauch den Betrieb des Werkzeugs während des Betriebs nicht beeinträchtigt.

Drehzahleinstellung (VI)

Die Drehzahl ist innerhalb des in der Tabelle der technischen Daten angegebenen Bereichs stufenlos einstellbar. Je größer die auf dem Drehknopf sichtbare Zahl, desto höher die Drehzahl.

BENUTZUNG DES GERÄTS

Warnung! Vor Beginn der Arbeit ist sicherzustellen, dass das Gehäuse und das Anschlusskabel mit Stecker nicht beschädigt sind. Wird ein Schaden festgestellt, sind keine weiteren Arbeiten erlaubt! Ein beschädigtes Kabel oder Stecker kann nicht repariert werden und muss in einer autorisierten Servicezentrale durch ein neues ersetzt werden.

Starten und Anhalten des Geräts

Schließen Sie das Werkzeug an die Stromversorgung an. Halten Sie das Werkzeug mit beiden Händen am Griff und am Zusatz-

griff (VII) fest. Achten Sie darauf, dass die Bürste nicht mit einem Gegenstand in Berührung kommt. Der Ein/Aus-Schalter des Geräts ist mit einer Sperre versehen, die ein versehentliches Drücken des Schalters verhindert. Drücken Sie den Verriegelungsknopf nach vorne und halten Sie ihn in dieser Position (VIII) gedrückt. Drücken Sie dann den Schalter (VIII). Das Werkzeug startet, die Drehrichtung der Bürste wird durch einen Pfeil auf dem Werkzeuggehäuse angezeigt. Es ist nicht notwendig, die Verriegelungstaste während des Betriebs des Geräts gedrückt zu halten, aber der Schalter muss immer gedrückt bleiben. Der Schalter hat keine Sperre, um ihn in der eingeschalteten Position zu verriegeln.

Das Werkzeug stoppt, wenn Sie den Druck auf den Schalter loslassen. Nachdem Sie den Druck auf den Schalter losgelassen haben, kann sich die Bürste noch eine Weile drehen. Warten Sie, bis sich die Bürste nicht mehr bewegt, bevor Sie das Werkzeug absetzen. Es ist verboten, die Bürste durch Anschlagen oder Anlehnen am Werkstück oder an einem anderen Gegenstand zum Anhalten zu zwingen.

Ziehen Sie nach dem Anhalten des Geräts den Stecker aus der Steckdose und fahren Sie mit der Wartung fort.

Tipps für die Arbeit mit dem Satinierer

Wählen Sie eine Bürste mit den richtigen Borsten für diese Aufgabe. Für die Alterung von Weichholz, die Satinierung von Metall, Stein und Marmor sollten Bürsten aus Kunststoff verwendet werden. Metallbürsten sollten für gealterte Harthölzer und zum Entfernen von Farbe und Rost von Metalloberflächen verwendet werden. Eine Metallbürste kann auch zum Glätten von Metalloberflächen verwendet werden.

Das Gerät ist nur für Trockenarbeiten geeignet. Zur Staubreduzierung am Arbeitsplatz sollte stets eine Staubabsaugung verwendet werden. Neben der Staubabsaugung sollte auch ein Atemschutz in Form einer Maske oder eines Atemgeräts getragen werden. Tragen Sie immer einen Augenschutz.

Die Drehzahl sollte experimentell gewählt werden, z. B. durch Bearbeitung von Abfällen aus dem gleichen Material wie die zu bearbeitende Oberfläche.

Der Satinierer sollte gleichmäßig über die zu bearbeitende Fläche bewegt werden, damit die gesamte Fläche einheitlich bearbeitet wird. Üben Sie nicht zu viel Druck auf die zu bearbeitende Oberfläche aus und verändern Sie den Druck während des Betriebs nicht, da dies zu einer ungleichmäßigen Bearbeitung führen kann.

Befestigen Sie die Werkstücke immer so, dass sie sich während des Betriebs nicht unerwartet bewegen. Verwenden Sie Stützen, Schraubstock, Klemmen usw., um das Gerät zu sichern.

Die Bürste des Satinierers wird während des Betriebs abgenutzt. Die Borsten werden kürzer und können auch weggeworfen werden oder abbrechen. Eine zu stark abgenutzte Bürste sollte durch eine neue ersetzt werden. Eine übermäßige Abnutzung der Bürste erkennt man an deutlich sichtbaren Stellen, an denen Borsten fehlen, und an der Schwierigkeit, die Bürste zu bedienen. Eine zu kurze Bürste führt dazu, dass das Gehäuse und die Schutzvorrichtungen ein bequemes Arbeiten mit dem Gerät nicht zulassen.

KONSERVIERUNG UND ÜBERSICHTUNGEN

ACHTUNG! Vor dem Beitritt zur Regulierung, technischen Bedienung und Konservierung soll man die Einrichtung von der Elektronetz durch die Herausziehung des Steckers aus der Netzdose abschalten. Nach der Beendigung der Arbeit soll man technischen Stand durch äußere Besichtigungen und die Beurteilung von: Gestell und Handgriff, Elektroleitung mit Stecker und Abbiegungsstück, Tätigkeit des Elektroschalters, Durchgängigkeit von Lüftungsschlitzen, Funken von Bürsten, Arbeitslautstärke von Lager und Getriebe, Anfahren und Arbeitsgleichmäßigkeit überprüfen. In der Garantiezeit kann der Benutzer keine Elektrowerkzeuge demontieren oder keine Bauteile sowie Bestandteile austauschen, weil dies eine Verletzung der Garantierechte verursacht. Alle beobachtete bei der Übersicht oder in der Arbeitszeit Unrichtigkeiten bestimmen das Signal zur Durchführung der Reparatur im Service. Nach der Beendigung der Arbeit soll man Gehäuse, Lüftungsschlitze, Schalter, Zusatzhandgriff und Bedeckungen z.B. mit dem Druckluftstrahl (vom Druck nicht größer als von 0,3 MPa), Pinsel oder trockenen Lappen ohne Benutzung von Chemiemittel und Reinigungsflüssigkeiten reinigen. Die Werkzeuge und Handgriffe soll man mit dem sauberen, trockenen Lappen reinigen.

ХАРАКТЕРИСТИКИ МАШИНЫ

Машина для сатинирования представляет собой обычный изолирующий инструмент класса II, предназначенный для шлифования с использованием барабанной щетки. В зависимости от установленной щетки, ее можно использовать для обработки деревянных или металлических поверхностей. Машина для сатинирования может использоваться для очистки поверхности от лаковых покрытий, а также для разглаживания поверхности. Надлежащее, надежное и безопасное функционирование электрического станка зависит от его соответствующей эксплуатации, поэтому:

прежде чем приступить к работе с инструментом, необходимо прочитать руководство и хранить его вблизи места проведения работ.

Поставщик не несет ответственности за ущерб, возникший в результате несоблюдения правил техники безопасности и рекомендаций настоящего руководства.

АКСЕССУАРЫ

В заводской упаковке должны быть: устройство для сатинирования, дополнительная ручка, металлическая щетка и нейлоновая щетка.

ТЕХНИЧЕСКИЕ ХАРАКТЕРИСТИКИ

Параметр	Единица измерения	Значение
Номер по каталогу		YT-81953
Номинальное напряжение	[В~]	230
Номинальная частота	[Гц]	50
Номинальная мощность	[Вт]	1300
Номинальная скорость вращения	[мин ⁻¹]	900–3700
Диаметр щетки	[мм]	120
Ширина щетки	[мм]	100
Диаметр крепления щетки	[мм]	19
Вес	[кг]	5,0
Уровень шума		
- звуковое давление $L_{pa} \pm K$	[дБ(A)]	88,0 ± 3,0
- звуковая мощность $L_{wa} \pm K$	[дБ(A)]	99,0 ± 3,0
Уровень вибрации	[м/с ²]	8,85 ± 1,5
Класс изоляции		II
Степень защиты		IP20

Заявленное значение эмиссии шума было измерено с использованием стандартного метода испытаний и может использоваться для сравнения одного инструмента с другим. Заявленное значение эмиссии шума может быть использовано при первоначальной оценке воздействия.

Заявленное общее значение вибрации было измерено с использованием стандартного метода испытаний и может использоваться для сравнения одного инструмента с другим. Заявленное общее значение вибрации может быть использовано при первоначальной оценке воздействия.

Внимание! Значение вибрации во время работы с инструментом может отличаться от заявленного значения в зависимости от способа использования инструмента.

Внимание! Необходимо указать меры безопасности для защиты пользователя, которые основаны на оценке воздействия в реальных условиях использования (включая все части рабочего цикла, например, когда инструмент выключен или работает на холостом ходу и время активации).

ОБЩИЕ ПРЕДОСТЕРЕЖЕНИЯ, КАСАЮЩИЕСЯ БЕЗОПАСНОСТИ ЭЛЕКТРОИНСТРУМЕНТОВ

Предостережение! Следует ознакомиться со всеми предостережениями по безопасности, иллюстрациями и спецификациями, которые доставлялись с этим электроинструментом / машиной. Несоблюдение их может привести к электрическому поражению, пожару или к серьезным травмам.

Сохранить все предостережения и инструкции для будущего отнесения.

Понятия «электроинструмент / машина», использованные в предостережениях, относятся ко всем инструментам / машинам, которые приводятся в действие электрическим током, как проводных, так и беспроводных.

Безопасность рабочего места

Рабочее место следует сохранять при хорошем освещении и в чистоте. Беспорядок и слабое освещение могут быть причинами возникновения случаев.

Не следует работать электроинструментами / машинами в среде с увеличенным риском взрыва, который содержит горючие жидкости, газы или пары. Электроинструменты / машины генерируют искры, которые могут зажечь пыль или пары.

Не следует допускать детей и посторонних лиц к рабочему месту. Потеря концентрации может стать причиной потери контроля.

Электрическая безопасность

Штепсель провода должен подходить к сетевой розетке. **Не полагается модифицировать штепсели каким-либо иным способом. Не полагается применять никаких адаптеров штепселя с заземленными электроинструментами / машинами.** Не модифицированный штепсель, подходящий к розетке, уменьшает риск поражения электрическим током. **Следует избегать контакта с заземленными такими поверхностями, как трубы, обогреватели и холодильники.** Заземление тела увеличивает риск поражения электрическим током.

Не следует подвергать электроинструменты / машин на контакт с атмосферными осадками или влажностью. Вода и влажность, которая проникнет внутрь электроинструмента / машины, увеличивает риск поражения электрическим током.

Не протягивать питающий кабель. Не применять питающего кабеля, чтобы носить, тянуть или отсоединять штепсель от сетевой розетки. Избегать контакта питающего кабеля с теплом, маслами, острыми кромками и подвижными частями. Повреждение или спутывание питающего кабеля увеличивает риск поражения электрическим током.

В случае работы вне закрытых помещений, следует применять удлинители, предназначенные для работы вне закрытых помещений. Использование удлинителя, приспособленного для работы наружу помещений, уменьшает риск поражения электрическим током.

В случае, когда применение электроинструмента / машин во влажной среде является неизбежным, тогда как защиту от напряжения питания следует применять устройство дифференциального тока (УДТ) [англ. residual current device, RCD]. Применение УДТ уменьшает риск поражения электрическим током.

Персональная безопасность

Будь бдителен, обращай внимание на то, что делаешь, и храни здравый рассудок во время работы с электроинструментом / машиной. Не применяй электроинструмента / машины, будучи переутомленным или под воздействием наркотиков алкоголя или лекарств. Даже минута невнимания во время работы может привести к серьезным персональным травмам.

Применяй средства персональной защиты. Всегда накладывай защиту зрения. Применение средств персональной защиты, таких как пылезащитный респиратор, противоскользкая защитная обувь, каски и защитники слуха, уменьшают риск серьезных персональных травм.

Предотвращай случайный ввод в действие. Убедись, что электрический выключатель перед подсоединением к питанию и/или аккумулятору, поднесением или переноской электроинструмента / машины, находится в позиции «выключен». Переноска электроинструмента / машины с пальцем на выключателе или питание электроинструмента / машины, когда выключатель находится в позиции «включен», может привести к серьезным травмам.

Перед включением| электроинструмента / машины снимите все ключи и другие инструменты, которые были использованы для его регулировки. Ключ, оставленный на вращательных элементах инструмента / машины, может вести к серьезным травмам.

Не протягивай руку и не высовывайся очень далеко. Удерживай соответствующее положение, а также равновесие на протяжении всего времени. Это позволит легче овладеть электроинструментом / машиной в случае непредвиденных ситуаций во время работы.

Соответственно одевайся. Не надевай более свободную одежду или бижутерию. Удерживай волосы и одежду в отдалении от подвижных частей электроинструмента / машины. Свободная одежда, бижутерия или длинные волосы могут быть схвачены подвижными частями.

Если устройства приспособлены для присоединения вытяжки| пыли или накопления пыли, убедись, что они были подсоединены и использованы правильно. Применение вытяжки пыли уменьшает риск угроз, связанных с пылями.

Не позволяй, чтобы опыт, приобретенный частым использованием инструмента / машины, повлекли беззаботность и игнорирование правил безопасности. Беззаботное действие может привести до серьезных травм в одну долю секунды.

Эксплуатация и заботливость об электроинструменте / машине

Не перегружай электроинструмент / машину. Применяй электроинструмент / машину, соответствующий для выбранного применения. Соответствующий электроинструмент / машина обеспечит лучшую и более безопасную работу, если будет использован для спроектированной нагрузки.

Не применяй электроинструмент / машину, если электрический выключатель не делает возможным включение|

и выключение. Инструмент / машина, который не дается контролировать при помощи сетевого выключателя является опасным и его следует сдать в ремонт.

Отсоедини штепсель от питающей розетки и/или демонтируй аккумулятор, если является отключаемым от электроинструмента / машины перед регулировкой, заменой принадлежностей или хранением инструмента / машины. Такие предохранительные мероприятия позволяют избежать случайного включения электроинструмента / машины.

Храни инструмент в недоступном для детей месте, не позволяй лицам, незнающим обслуживания электроинструмента / машины или этих инструкций, пользоваться электроинструментом / машиной. Электроинструменты / машины опасны в руках пользователей, не прошедших курсы подготовки.

Проводи технический уход за электроинструментами / машинами, а также за принадлежностью. Проверь инструмент / машину под углом несоответствия или насечек подвижных частей, поврежденных частей, а также каких-либо других условий, которые могут повлиять на действие электроинструмента / машины. **Повреждения следует починить перед использованием электроинструмента / машины.** Много случаев вызваны несоответственным техническим уходом за инструментами / машинами.

Режущие инструменты следует удерживать в чистоте и в заостренном состоянии. Режущие инструменты с острыми кромками с соответственно проведенным техническим уходом являются менее склонными к защемлению/заклиниванию и можно легче контролировать их во время работы.

Применяй электроинструменты / машины, принадлежности и инструменты, которые вставляются и т.д. согласно с данными инструкциями, принимая во внимание вид и условия работы. Применение инструментов для другой работы, чем для которой были спроектированы, может привести до возникновения опасной ситуации.

Рукоятки и поверхности для хватки сохраняй сухими, чистыми, а также свободными от масла и мази. Скользкие рукоятки и поверхности для хватки не позволяют на безопасное обслуживание, а также контролирование инструмента / машины в опасных ситуациях.

Ремонты

Ремонтируй электроинструмент / машину только в учреждениях, имеющих на это служебные права, которые применяют только оригинальные запчасти. Обеспечь эту соответствующую безопасность работы электроинструмента.

ДОПОЛНИТЕЛЬНЫЕ ИНСТРУКЦИИ ПО ТЕХНИКЕ БЕЗОПАСНОСТИ

Предупреждения, связанные со шлифованием

Держите инструмент за изолированные поверхности ручек, так как шлифовальные поверхности могут соприкасаться с шнуром питания. Перерезание кабеля под напряжением может привести к тому, что металлические части инструмента будут находиться под напряжением и поразить электрическим током оператора.

Пыль, образующаяся во время шлифовки некоторых поверхностей, может быть токсичной. Например, поверхности, покрытые свинцовым лаком. Вдыхание токсичной пыли может представлять опасность для оператора инструмента или посторонних лиц. В этом случае используйте соответствующие средства индивидуальной защиты, такие как пылезащитные маски, работайте в хорошо проветриваемых помещениях и используйте внешние системы удаления пыли.

ПОДГОТОВКА К РАБОТЕ

Внимание! Установку принадлежностей можно производить только при отключенном источнике питания. Выньте вилку кабеля питания инструмента из розетки!

Установка дополнительной ручки (II)

Прикрепите рукоятку к корпусу так, чтобы монтажные отверстия рукоятки и корпуса были обращены друг к другу. Затем закрепите рукоятку винтами.

Не предусмотрена регулировка положения рукоятки.

Установка щетки

Очистите шпиндель и внутреннюю часть крышки щетки (III). Нанесите щетку на шпиндель и поверните ее так, чтобы выемки в шпинделе были противоположны выемкам вокруг отверстия для крепления щетки. Вставьте стопорные штифты (III) в соответствующие пазы. Штифты должны быть вставлены так, чтобы они были обращены друг к другу (III). Это позволит вам лучше сбалансировать инструмент во время работы. Штифты не должны выступать за боковую поверхность щетки. Закрепите щетку на шпинделе с помощью винта и шайбы (IV).

Удаление пыли

Инструмент оснащен системой пылеудаления. Применение пылеудаления улучшает эффективность и безопасность труда. К выпускному отверстию для отсасывания пыли должен быть подключен гибкий шланг, соединенный с системой пылеудаления, например, с промышленным пылесосом. Не используйте бытовые пылесосы в качестве системы пылеудаления. Бытовые пылесосы не подходят для удаления пыли, образующейся при работе с инструментом, и такое использование может привести к повреждению пылесоса.

Адаптер для подключения шланга к выпускному отверстию пылеудаления необходимо приобрести отдельно. Соединение должно быть выполнено таким образом, чтобы гибкий шланг не мешал манипуляции инструментом во время работы.

Регулировка скорости вращения (VI)

Регулировка оборотов возможна в диапазоне, указанном в таблице с техническими данными. Вращение можно регулировать с помощью ручки в верхней части корпуса. Чем больше число, видимое на ручке, тем выше скорость вращения.

ИСПОЛЬЗОВАНИЕ МАШИНЫ

Внимание! Перед началом работы убедитесь, что корпус и соединительный кабель со штекером не повреждены. Дальнейшие работы в случае повреждения запрещены! Поврежденный шнур или вилку нельзя отремонтировать, их необходимо заменить новыми в авторизованном сервисном центре.

Запуск и остановка инструмента

Подключите инструмент к электросети. Держите инструмент обеими руками за рукоятку и дополнительную рукоятку (VII). Убедитесь, что щетка не контактирует с каким-либо предметом. Выключатель имеет блокировку, защищающую от случайного нажатия на кнопку выключателя. Нажмите кнопку блокировки в направлении передней части инструмента и удерживайте ее в этом положении (VIII). Затем нажмите на выключатель (VIII). Инструмент запустится, направление вращения щетки обозначено стрелкой на корпусе инструмента. Нет необходимости удерживать кнопку блокировки во время работы инструмента, но держите переключатель постоянно нажатым. Выключатель не имеет блокировки для фиксации его во включенном положении.

Инструмент остановится после отпущения выключателя. Щетка может вращаться еще некоторое время после освобождения нажатия на выключатель. Подождите, пока щетка полностью не остановится и только тогда положите инструмент. Запрещается принудительно останавливать щетку, накладывая ее на заготовку или другой предмет.

После остановки инструмента отсоедините вилку от розетки питания и приступите к техническому обслуживанию.

Советы по работе с машиной для сатинирования

Выберите щетку с щетиной, соответствующей данной работе. Используйте пластиковые щетки для старения мягкого дерева, сатинирования металла, камня и мрамора. Металлические щетки следует использовать для старения дерева твердых пород, удаления лакокрасочных покрытий и ржавчины с металлических поверхностей. Металлическая щетка также может использоваться для разглаживания металлических поверхностей.

Инструмент подходит только для работы всухую. Всегда используйте вытяжку пыли, чтобы уменьшить количество пыли на рабочем месте. Независимо от пылеудаления, следует также использовать средства защиты органов дыхания в виде маски или полумаски. Всегда используйте защиту глаз.

Скорость вращения следует выбирать экспериментально путем механической обработки, например, отходов, изготовленных из того же материала, что и целевая обрабатываемая поверхность.

Во время работы машину для сатинирования следует перемещать равномерно по всей обработанной поверхности так, чтобы вся поверхность была обработана равномерно. Не прижимайте щетку слишком сильно к рабочей поверхности и не изменяйте давление во время работы, так как это может привести к неравномерной обработке.

Всегда закрепляйте заготовки так, чтобы они не перемещались неожиданно во время работы. Для закрепления поверхностей используйте опоры, тиски и т. д.

Щетка машины для сатинирования изнашивается во время работы. Щетина укорачивает свою длину, или она может выломаться или сломаться. Чрезмерно изношенную щетку следует заменить новой. Чрезмерный износ щетки можно увидеть в хорошо видимых местах, где щетинки отсутствуют, и в трудностях при работе со щеткой. Слишком малый диаметр щетки будет препятствовать удобной работе с корпусом и компонентами ограждения.

КОНСЕРВАЦИЯ И ОСМОТРЫ

ВНИМАНИЕ! Перед началом настройки, технического обслуживания или консервации следует вынуть штепсель устройства из гнезда электросети. После завершения работы следует проверить техническое состояние электроустройства путем внешнего осмотра и оценки: корпуса и рукоятки, электропровода со штепселем и отгибкой, работы электрического выключателя, проходимости вентиляционных щелей, искрения щеток, уровня шума при работе подшипников и передачи, запуска и равномерности работы. В течение гарантийного периода потребитель не может проводить дополнительного монтажа электроустройства и проводить замену любых частей и составных, поскольку это вызывает потерю гарантийных прав. Все перебои, обнаруженные во время осмотра или работы, являются сигналом для проведения ремонта в сервисном пункте. После завершения работы корпус, вентиляционные щели, переключатели, дополнительную рукоятку и щетки следует очистить, напр., струей воздуха (давление не более 0,3 МПа), кистью или сухой тряпочкой без применения химических средств и моющих жидкостей. Устройство и зажимы очистить сухой чистой тряпочкой.

ХАРАКТЕРИСТИКА ІНСТРУМЕНТУ

Щіткова шліфувальна машина є звичайним інструментом II класу ізоляції, призначеним для шліфування за допомогою щітки у формі барабану. Залежно від встановленої щітки, її можна використовувати для обробки дерев'яних або металевих поверхонь. Щіткова шліфувальна машина може використовуватися для очищення поверхні від лакофарбових покриттів, а також для згладжування поверхні. Належне, надійне і безпечне функціонування електричного інструменту залежить від його відповідної експлуатації, тому:

Перш ніж приступити до роботи з інструментом, необхідно ознайомитися з інструкцією з експлуатації і зберегти її для подальшого використання.

Постачальник не несе відповідальності за шкоду, які виникли внаслідок недотримання правил техніки безпеки і рекомендацій, заміщених у цій інструкції.

ОСНАЦЕННЯ

У заводській упаковці повинні знаходитися: щіткова шліфувальна машина, додаткова ручка, металева та нейлонова щітки.

ТЕХНІЧНІ ХАРАКТЕРИСТИКИ

Параметр	Одиниця вимірювання	Значення
Каталожний номер		YT-81953
Номінальна напруга	[В~]	230
Номінальна частота	[Гц]	50
Номінальна потужність	[Вт]	1300
Номінальне обертання	[хв ⁻¹]	900 - 3700
Діаметр щітки	[мм]	120
Ширина щітки	[мм]	100
Монтажний діаметр щітки	[мм]	19
Маса	[кг]	5,0
Рівень шуму		
- звуковий тиск $L_{pA} \pm K$	[дБ(A)]	88,0 ± 3,0
- потужність $L_{WA} \pm K$	[дБ(A)]	99,0 ± 3,0
Рівень вібрацій	[м/с ²]	8,85 ± 1,5
Клас ізоляції		II
Ступінь захисту		IP20

Заявлене значення випромінювання шуму було виміряно за допомогою стандартного методу випробувань і може бути використане для порівняння одного інструменту з іншим. Заявлене значення випромінювання шуму може бути використано при первинній оцінці впливу.

Заявлене загальне значення вібрацій було виміряно за використанням стандартного методу випробувань і може використовуватися для порівняння одного інструменту з іншим. Заявлене загальне значення вібрацій може бути використано при первинній оцінці впливу.

Увага! Значення вібрацій під час роботи з інструментом може відрізнятися від заявленого значення залежно від способу використання інструмента.

Увага! Необхідно вказати заходи безпеки для захисту користувача, які засновані на оцінці впливу в реальних умовах використання (включаючи всі частини робочого циклу, наприклад, час, коли інструмент вимкнений або працює на холостому ходу, а також час запуску).

ОБЩИЕ ПРЕДОСТЕРЕЖЕНИЯ, КАСАЮЩИЕСЯ БЕЗОПАСНОСТИ ЭЛЕКТРОИНСТРУМЕНТОВ

Предостережение! Следует ознакомиться со всеми предостережениями по безопасности, иллюстрациями и спецификациями, которые доставлялись с этим электроинструментом / машиной. Несоблюдение их может привести к электрическому поражению, пожару или к серьезным травмам.

Сохранить все предостережения и инструкции для будущего отнесения.

Понятия «электроинструмент / машина», использованные в предостережениях, относятся ко всем инструментам / машинам, которые приводятся в действие электрическим током, как проводных, так и беспроводных.

Безопасность рабочего места

Рабочее место следует сохранять при хорошем освещении и в чистоте. Беспорядок и слабое освещение могут быть причинами возникновения случаев.

Не следует работать электроинструментами / машинами в среде с увеличенным риском взрыва, который содержит горючие жидкости, газы или пары. Электроинструменты / машины генерируют искры, которые могут зажечь пыль или пары.

Не следует допускать детей и посторонних лиц к рабочему месту. Потеря концентрации может стать причиной потери контроля.

Электрическая безопасность

Штепсель провода должен подходить к сетевой розетке. Не полагается модифицировать штепсели каким-либо иным способом. Не полагается применять никаких адаптеров штепселя с заземленными электроинструментами / машинами. Не модифицированный штепсель, подходящий к розетке, уменьшает риск поражения электрическим током. Заземление тела увеличивает риск поражения электрическим током.

Не следует подвергать электроинструменты / машин на контакт с атмосферными осадками или влажностью. Вода и влажность, которая проникнет внутрь электроинструмента / машины, увеличивает риск поражения электрическим током.

Не протягивать питающий кабель. Не применять питающего кабеля, чтобы носить, тянуть или отсоединять штепсель от сетевой розетки. Избегать контакта питающего кабеля с теплом, маслами, острыми кромками и подвижными частями. Повреждение или спутывание питающего кабеля увеличивает риск поражения электрическим током.

В случае работы вне закрытых помещений, следует применять удлинители, предназначенные для работы вне закрытых помещений. Использование удлинителя, приспособленного для работы наружу помещений, уменьшает риск поражения электрическим током.

В случае, когда применение электроинструмента / машин во влажной среде является неизбежным, тогда как защиту от напряжения питания следует применять устройство дифференциального тока (УДТ) [англ. residual current device, RCD]. Применение УДТ уменьшает риск поражения электрическим током.

Персональная безопасность

Будь бдителен, обращай внимание на то, что делаешь, и храни здравый рассудок во время работы с электроинструментом / машиной. Не применяй электроинструмента / машины, будучи переутомленным или под воздействием наркотиков алкоголя или лекарств. Даже минута невнимания во время работы может привести к серьезным персональным травмам.

Применяй средства персональной защиты. Всегда накладывай защиту зрения. Применение средств персональной защиты, таких как пылезащитный респиратор, противоскользящая защитная обувь, каски и защитники слуха, уменьшают риск серьезных персональных травм.

Предотвращай случайный ввод в действие. Убедись, что электрический выключатель перед подсоединением к питанию и/или аккумулятору, поднесением или переноской электроинструмента / машины, находится в позиции «выключен». Переноска электроинструмента / машины с пальцем на выключателе или питание электроинструмента / машины, когда выключатель находится в позиции «включен», может привести к серьезным травмам.

Перед включением электроинструмента / машиныними всеми ключами и другими инструментами, которые были использованы для его регулировки. Ключ, оставленный на вращательных элементах инструмента / машины, может вести к серьезным травмам.

Не протягивай руку и не высовывайся очень далеко. Удерживай соответствующее положение, а также равновесие на протяжении всего времени. Это позволит легче овладеть электроинструментом / машиной в случае непредвиденных ситуаций во время работы.

Соответственно одевайся. Не надевай более свободную одежду или бижутерию. Удерживай волосы и одежду в отдалении от подвижных частей электроинструмента / машины. Свободная одежда, бижутерия или длинные волосы могут быть схвачены подвижными частями.

Если устройства приспособлены для присоединения вытяжки пыли или накопления пыли, убедись, что они были подсоединены и использованы правильно. Применение вытяжки пыли уменьшает риск угроз, связанных с пылями.

Не позволяй, чтобы опыт, приобретенный частым использованием инструмента / машины, повлекли беззаботность и игнорирование правил безопасности. Беззаботное действие может привести до серьезных травм в одну долю секунды.

Эксплуатация и заботливость об электроинструменте / машине

Не перегружай электроинструмент / машину. Применяй электроинструмент / машину, соответствующий для выбранного применения. Соответствующий электроинструмент / машина обеспечит лучшую и более безопасную работу, если будет использован для спроектированной нагрузки.

Не применяй электроинструмент / машину, если электрический выключатель не делает возможным включение и выключение. Инструмент / машина, который не дается контролировать при помощи сетевого выключателя является

опасным и его следует сдать в ремонт.

Отсоединяйте штепсель от питающей розетки и/или демонтируйте аккумулятор, если является отключаемым от электроинструмента / машины перед регулировкой, заменой принадлежностей или хранением инструмента / машины. Такие предохранительные мероприятия позволят избежать случайного включения электроинструмента / машины.

Храни инструмент в недоступном для детей месте, не позволяйте лицам, незнающим обслуживания электроинструмента / машины или этих инструкций, пользоваться электроинструментом / машиной. Электроинструменты / машины опасны в руках пользователей, не прошедших курсы подготовки.

Проводите технический уход за электроинструментами / машинами, а также за принадлежностью. Проверьте инструмент / машину под углом несоответствия или насечек подвижных частей, поврежденных частей, а также каких-либо других условий, которые могут повлиять на действие электроинструмента / машины. **Повреждения следует починить перед использованием электроинструмента / машины.** Много случаев вызваны несоответственным техническим уходом за инструментами / машинами.

Режущие инструменты следует удерживать в чистоте и в заостренном состоянии. Режущие инструменты с острыми кромками с соответственно проведенным техническим уходом являются менее склонными к защемлению/заклиниванию и можно легче контролировать их во время работы.

Применяйте электроинструменты / машины, принадлежности и инструменты, которые вставляются и т.д. согласно с данными инструкциями, принимая во внимание вид и условия работы. Применение инструментов для другой работы, чем для которой были спроектированы, может привести до возникновения опасной ситуации.

Рукоятки и поверхности для хватки сохраняйте сухими, чистыми, а также свободными от масла и мази. Скользкие рукоятки и поверхности для хватки не позволяют на безопасное обслуживание, а также контролирование инструмента / машины в опасных ситуациях.

Ремонты

Ремонтируйте электроинструмент / машину только в учреждениях, имеющих на это служебные права, которые применяют только оригинальные запчасти. Обеспечьте эту соответствующую безопасность работы электроинструмента.

ДОДАТКОВІ ІНСТРУКЦІЇ З ТЕХНІКИ БЕЗПЕКИ

Попередження, пов'язані зі шліфуванням

Тримайте інструмент за ізолювані рукоятки, оскільки шліфуючі поверхні можуть стикатися зі шнуром живлення. Перерізання кабелю, який знаходиться під напругою, може призвести до того, що металеві частини інструменту будуть перебувати під напругою і можуть уразити електричним струмом оператора інструмента.

Пил, що утворюється під час шліфування деяких поверхонь, може бути токсичним. Наприклад, поверхні, покриті свинцевим лаком. Вдихання токсичного пилу може бути небезпечним для оператора інструмента або сторонніх осіб. У цьому випадку використовуйте відповідні засоби індивідуального захисту, такі як пиломаски, працюйте в добре провітрянних приміщеннях та використовуйте зовнішні системи видалення пилу.

ПІДГОТОВКА ДО РОБОТИ

Попередження! Монтаж оснащення і його регулювання можуть здійснюватися лише при відключеній напрузі живлення. Витягніть вилку кабелю живлення з електричної розетки!

Монтаж додаткової рукоятки (II)

Прикріпіть рукоятку до корпусу так, щоб монтажні отвори рукоятки та корпусу знаходилися навпроти одне одного. Потім закріпіть рукоятку гвинтами.

Рукоятка не має можливості регулювання положення.

Монтаж щітки

Очистіть шпindel і внутрішню частину кришки щітки (III). Накладіть щітку на шпindel і поверніть її так, щоб пази в шпindelі знаходилися навпроти пазів навколо монтажного отвору щітки. В отримані таким чином щілини вставте стопорні штифти (III). Штифти повинні бути вставлені так, щоб вони знаходилися навпроти один одного (III). Це дозволить вам краще балансувати інструмент під час роботи. Штифти не повинні виступати за бічну поверхню щітки. Закріпіть щітку до шпинделя за допомогою гвинта та шайби (IV).

Видалення пилу

Інструмент обладнаний системою пиловидалення. Використання пиловидалення підвищує ефективність і безпеку праці. До випускного отвору для відсмоктування пилу повинен бути підключений гнучкий шланг, з'єднаний з системою пиловидалення, наприклад, з промисловим пиლოსосом. Не використовуйте побутові пиლოსоси для відсмоктування пилу. Побутові пиლოსоси не підходять для видалення пилу, що утворюється при роботі з інструментом, і таке використання може призвести до пошкодження пиლოსоса.

Адаптер для підключення шланга до випускного отвору пиловидалення необхідно придбати окремо. З'єднання має бути

виконано таким чином, щоб гнучкий шланг не заважав роботі інструменту під час роботи.

Регуляція обертів (VI)

Регулювання обертів відбувається плавно в межах, зазначених в таблиці з технічними даними. Оберти можна відрегулювати за допомогою ручки, яка знаходиться у верхній частині корпусу. Чим більше число видно на ручці, тим вище швидкість обертання.

ВИКОРИСТАННЯ ІНСТРУМЕНТУ

Попередження! Перед початком роботи необхідно перевірити чи корпус і з'єднувальний кабель з вилокю не пошкоджені. При виявленні пошкоджень забороняється подальша робота! Пошкоджені кабель або вилка не підлягають ремонту і повинні бути замінені на нові в авторизованому сервісному центрі.

Запуск і зупинка інструменту

Підключіть інструмент до електромережі. Тримайте інструмент обома руками за рукоятку і допоміжний тримач (VII). Переконайтеся, що щітка не має контакту з будь-яким предметом. Вимикач інструмента має блокування для запобігання ненавмисному натисканню вмикача. Натисніть кнопку блокування в напрямку передньої частини інструмента та утримуйте її в цьому положенні (VIII). Потім натисніть вимикач (VIII). Інструмент запуститься, напрямок обертання щітки позначено стрілкою на корпусі інструмента. Під час роботи інструменту немає необхідності утримувати кнопку блокування, але тримайте вимикач постійно натиснутим. Вимикач не має блокування для фіксації його в положенні включений.

Інструмент вимикається після відпускання вимикача. Щітка може обертатися протягом деякого часу після звільнення натискання на вимикач. Зачекайте, поки щітка повністю не зупиниться і тільки тоді покладіть інструмент. Забороняється примусово зупиняти щітку, прикладаючи її до елемента, що обробляється, до або іншого предмету.

Після зупинки інструменту від'єднайте його вилку від розетки живлення та приступіть до технічного обслуговування.

Поради щодо роботи зі щітковою шліфувальною машиною

Підбирайте щітку зі щетиною, що відповідає даній роботі. Використовуйте пластикові щітки для старіння м'якої деревини, шліфування металу, каменю та мармуру. Металеві щітки слід використовувати для старіння твердих порід деревини, видалення лакофарбових покриттів та іржі з металевих поверхонь. Металеву щітку також можна використати для гладкої обробки металевих поверхонь.

Інструмент призначений лише для сухої праці. Завжди використовуйте видалення пилю, щоб зменшити кількість пилю на робочому місці. Незалежно від видалення пилю, слід також використовувати захист органів дихання у вигляді маски або напівмаски. Завжди потрібно носити засоби захисту для очей.

Швидкість обертання повинна вибиратися експериментально шляхом механічної обробки, наприклад, відходів, виготовлених з того ж матеріалу, що і цільова оброблювана поверхня.

Під час роботи щіткова шліфувальна машина повинна рівномірно рухатися по всій оброблюваній поверхні так, щоб вся поверхня оброблялася рівномірно. Не притискайте щітку занадто міцно до оброблюваної поверхні і не змінюйте тиск під час роботи, оскільки це може призвести до нерівномірної обробки.

Завжди закріплюйте елементи, призначені для обробки, так, щоб вони не рухалися несподіваним чином під час роботи. Для закріплення використовуйте підпірки, щічки тисків тощо.

Щіткова шліфувальна машина зношується під час роботи. Щетина зменшує свою довжину, або вона може бути викинутою або виламанною. Надмірно зношена щітка має бути замінена на нову. Надмірне зношування щітки можна побачити в чітко помітних місцях, де щетина відсутня, і завдяки труднощам під час експлуатації щітки. Занадто малий діаметр щітки призведе до того, що елементи корпусу та кришки не дозволять зручно працювати з інструментом.

КОНСЕРВАЦІЯ ТА ОГЛЯД

УВАГА! Перед початком регулювання, технічного обслуговування або консервації слід виїняти штепсель приладу з гнізда електромережі. Після завершення роботи слід перевірити технічний стан електроприладу шляхом зовнішнього огляду та оцінки: корпусу та рукоятки, електропровода з штепселем і відгинкою, роботи електричного вимикача, прохідності вентиляційних щілин, іскрення щіток, рівня шуму при роботі підшипників та передачі, запуску та рівномірності роботи. Протягом гарантійного періоду користувач не може проводити додатковий монтаж електроприладів або заміну будь-яких елементів та частин, оскільки це викликає втрату гарантійних прав. Всілякі перебої, викриті під час огляду або роботи, є сигналом до проведення ремонту у сервісному пункті. Після завершення роботи корпус, вентиляційні щілини, перемикачі, додаткову рукоятку та щітку слід прочистити, напр., струменем повітря (тиск не більше 0,3 МПа), пензлем або сухою шматкою без застосування хімічних речовин та миючих рідин. Прилад та затиски прочистити сухою чистою шматкою.

ĮRANKIO CHARAKTERISTIKA

Būgninis šlifuoכלis yra paprastas, II klasės izoliacijos įrankis, skirtas šlifavimui su būgno formos šepečiu. Priklausomai nuo sumontuoto šepečio, jis gali būti naudojamas medinių ar metalinių paviršių apdirbimui. Būgninis šlifuoכלis gali būti naudojamas paviršiui valyti nuo lako dangų, taip pat paviršiui išlyginti. Tinkamas, patikimas ir saugus elektrinio įrankio veikimas priklauso nuo tinkamo naudojimo, todėl:

Prieš naudodami įrankį reikia perskaityti visą darbo su produktu instrukciją ir ją išsaugoti ateičiai.

Tiekėjas neatsako už nuostolius, atsiradusius dėl saugos taisyklių ir šios instrukcijos rekomendacijų nesilaikymo.

KOMPLEKTACIJA

Gamykliniame įpakavime turėtų būti: būgninis šlifuoכלis, papildoma rankena, metalinis ir nailoninis šepetys.

TECHNINIAI PARAMETRAI

Parametras	Matavimo vietas	Vertė
Kataloginis numeris		YT-81953
Nominali įtampa	[V~]	230
Nominalus dažnis	[Hz]	50
Nominali galia	[W]	1300
Nominalūs apsukimai	[min ⁻¹]	900 - 3700
Šepečio skersmuo	[mm]	120
Šepečio plotis	[mm]	100
Šepečio tvirtinimo skersmuo	[mm]	19
Masė	[kg]	5,0
Triukšmo lygis		
- akustinis slėgis $L_{WA} \pm K$	[dB(A)]	88,0 ± 3,0
- galia $L_{WA} \pm K$	[dB(A)]	99,0 ± 3,0
Virpėsiu lygis	[m/s ²]	8,85 ± 1,5
Izoliacijos klasė		II
Apsaugos laipsnis		IP20

Deklaruota bendra triukšmo skleidimo vertė buvo matuojama naudojant standartinį bandymo metodą ir gali būti naudojama tam, kad palyginti vieną įrankį su kitu. Deklaruota bendra triukšmo skleidimo vertė gali būti naudojama pradiniam ekspozicijos įvertinime.

Deklaruota bendra vibracijos vertė buvo matuojama naudojant standartinį bandymo metodą ir gali būti naudojama tam, kad palyginti vieną įrankį su kitu. Deklaruota bendra vibracijos vertė gali būti naudojama pradiniam ekspozicijos įvertinime.

Dėmesio! Vibracijos emisija darbo metu naudojant įrankį gali skirtis nuo deklaruojamos vertės, priklausomai nuo įrankio naudojimo.

Dėmesio! Būtina nurodyti saugos priemones operatoriaus apsaugai, kurios grindžiamos poveikio vertinimu esant realioms naudojimo sąlygoms (įskaitant visas darbo ciklo dalis pavyzdžiui, laikas, kai įrankis yra išjungtas arba tuščiosios eigos atveju bei aktyvinimo laikas).

BENDRI ĮSPĖJIMAI DĖL ELEKTROS ĮRANKIŲ SAUGUMO

Įspėjimas! **Reikia susipažinti su visais saugumo įspėjimais, iliustracijomis, o taip pat specifikacijomis, pristatytomis su elektros įrankiais / mašina.** Jų nesilaikymas gali priversti prie elektros srovės smūgio, gaisro arba kūno sužalojimo.

Saugoti visus įspėjimus, o taip pat instrukcijas sekančiam kartui.

Sąvoka „elektros įrankis / mašina“ panaudota įspėjimuose susijusiuose su visais įrankiais / mašinų maitinamų elektros srove, su laidais kaip ir be laidų..

Saugumas darbo vietoje

Darbo vieta turi būti gerai apšviesta ir švari. Netvarka ir silpnas apšvietimas gali būti nelaimingų atsitikimų priežastimi.

Negalima naudoti elektros įrankių / mašinų aplinkoje kur yra didesnė sprogmio rizika, kuriose yra degūs skysčiai, dujos arba garai. Elektros įrankiai / mašinos generuoja kibirkštis, kurios gali uždegti dulkes arba garus.

Neleiskite į darbo vietą vaikų pašalinių žmonių. Koncentracijos praradimas gali priversti prie kontrolės praradimo.

Elektrinė sauga

Maitinimo laido kištukas turi būti pritaikytas prie tinklinio lizdo. Negali jokiū būdu pakeisti kištuko. Negalima naudoti jokių kištuko adapterių su įžemintais elektros įrankiais / mašinomis. Nemodifikuotas kištukas tinkantis prie lizdo mažina elektros srovės smūgio riziką.

Vengti sąlyčio su įžemintais paviršiais, tokiais kaip vamzdžiai, šildytuvai ir aušintuvai. Kūno įžeminimas didina elektros srovės smūgio riziką.

Negalima priversti prie elektros įrankių / mašinos sąlyčio su atmosferos krituliais arba drėgme. Vanduo ir drėgmė, kuri pateks į elektros įrankio / mašinos vidaus didina elektros srovės smūgio riziką.

Negalima perkrauti maitinimo laido. Negalima naudoti maitinimo laido kištuko nešimui, prijungimui ir atjungimui nuo tinklinio lizdo. Vengti sąlyčio maitinimo lizdo su šiluma, aliejais, aštriomis briaunomis ir judančiais elementais. Maitinimo laido pažeidimas didina elektros srovės smūgio riziką.

Darbo už uždarytų patalpų ribų atveju reikia naudoti prailgintuvus, skirtus darbiui už uždarytų patalpų ribų. Tinkamo prailgintuvo panaudojimas, pritaikyto darbiui išorėje mažina elektros smūgio riziką.

Atveju kai naudojamas elektros įrankis / mašina drėgnoje aplinkoje yra neišvengiamas, kaip apsaugą nuo maitinimo įtampos reikia naudoti skirtingos įtampos įrengimą (RCD). RCD panaudojimas mažina elektros srovės smūgio riziką.

Asmeninis saugumas

Būkite jautrus, kreipkite dėmesį į tai ką darai ir vadovaukis sveiku protu darbo su elektros įrankiu / mašina metu. Nenaudokite elektros įrankio / mašinos esant nuovargiui arba suvartojus narkotikus, alkoholį ar vaistus. Dėmesingumo akimirakai trūkumas gali priversti prie rimtų asmeninių sužeidimų.

Naudoti asmenines apsaugos priemones Visada dėvėkite akių apsaugą. Asmeninės apsaugos priemonių, tokių kaip dulkių kaukės, apsauginė nuo slydimo apsauganti avalynė, šalmai ir klausos apsauga mažina rimtų asmeninių sužeidimų riziką.

Saugokite nuo atsitiktinio įrenginio užvedimo. Įsitinkinkite, kad elektros jungiklis yra „išjungtas“ pozicijoje prieš prijungiant prie maitinimo ir/arba akumulatoriaus, elektros įrankio / mašinos pakėlimo arba perkėlimo. Elektros įrankio / mašinos su pirštu ant jungiklio perkėlimas arba elektros įrankio / mašinos maitinimas, kai jungiklis yra pozicijoje „įjungtas“ gali priversti prie rimtų sužalojimų.

Prieš elektros įrankio / mašinos įjungimą išimkite visus raktus ir kitus įrankius, kurie buvo panaudoti jo reguliavimui. Raktas paliktas ant judamų elementų įrankio / mašinos gali priversti prie rimtų sužalojimų.

Nesiekite ir nepasilenkite per toli. Išsaugokite tinkamą poziciją ir lygsvarą per visą laiką. Tai leis lengviau valdyti elektros įrankį / mašiną netikėtų situacijų darbo metu atveju..

Dėvėkite tinkamą aprangą. Nedėvėkite laisvos aprangos arba bižuterijos. Turėkite plaukus o taip pat aprangą atokiau nuo judančių elektros įrankio / mašinos elementų. Laisva apranga, bižuterija arba ilgi plaukai gali būti įsukti į judamus elementus. Jeigu įrengimai yra pritaikyti prijungti prie dulkių ištraukimo arba dulkių kaupimo, įsitinkinkite, kad buvo jie prijungti ir tinkamai panaudoti. Dulkių ištraukimo panaudojimas mažina pavojų, susijusių su dulkelėmis riziką.

Neprileiskite prie to, kad patirtis įgyta dėl elektros įrankio / mašinos panaudojimas privedė prie saugumo taisyklių ignoravimo. Nesaugus veikimas gali priversti prie rimtų sužeidimų per akimirką.

Elektros įrankių / mašinos naudojimas ir priežiūra

Neapkraukite elektros įrankio / mašinos. Naudokite elektros įrankius / mašinas tinkamam pasirinktam naudojimui. Tinkamas elektros įrankis / mašina užtikrins geresnį ir saugesnį darbą, jeigu bus panaudotas suprojektuotai apkravai.

Nenaudokite elektros įrankio / mašinos, jeigu elektros jungiklis neleidžia įjungti arba išjungti. Įrankis / mašina, kurių negalima kontroliuoti su tinkliniu jungikliu yra nesaugus ir reikia juos atiduoti taisymsiui.

Išimkite kištuką iš maitinimo lizdo ir/arba išmontuokite akumulatorių, jeigu yra atjungtas nuo elektros įrankio / mašinos prieš reguliavimą, aksesuarų pakeitimą arba įrankio / mašinos sandėliavimą. Tokios apsaugos priemonės padės išvengti atsitiktinio elektros įrankio / mašinos įjungimo.

Laikykite įrankį vaikams neprieinamoje vietoje, neprileiskite, kad asmenys nežinančys kaip naudoti elektros įrankį / mašiną arba tų instrukcijų naudotų elektros įrankius / mašiną. Elektros įrankiai / mašinos yra pavojingos naudojant mokymų nepraejusiems naudotojams.

Pržiūrėkite elektros įrankius / mašinas ir aksesuarus. Patikrinkite įrankius / mašinas judamų dalių nepritaikymo arba užstrigimo atveju, elementų arba kokių nors kitų sąlygų, kurie gali turėti įtaką elektros įrankio / mašinos veikimui. Sugedimus reikia pataisyti prieš elektros įrankio / mašinos panaudojimą. Daugelis atvejų įvyko dėl netinkamos elektros įrankio / mašinos priežiūros.

Pjovimo įrankius reikia laikyti švaroje ir aštrus. Tinkamai prižiūrimi pjovimo įrankiai su aštriomis briaunomis yra mažiau linkę užstrigti ir lengviau yra lengviau kontroliuoti darbo metu.

Naudokite elektros įrankius / mašinas, aksesuarus, o taip pat montuojamus įrankius ir t.t. pagal šias instrukcijas, atsižvelgiant į darbo sąlygas ir rūšį. Įrankių naudojimas skirtingam darbiui negu buvo suprojektuota, gali priversti prie pavojingos situacijos atsiradimo.

Rankenas ir laikymo paviršius išlaikykite sausus, švarius, o taip pat be alyvos ir tepalų. Slidžios rankenos ir laikymo paviršiai neleidžia saugiai naudoti ir kontroliuoti įrankio / mašinos pavojingų situacijų metu.

Remontas

Remontuokite įrankius / mašinas tik įgaliotuose servisuose, naudojant vien tik originalias atsargines dalis. Tai užtikrins elektros įrankio darbo tinkamą saugumą.

PAPILDOMOS SAUGUMO INSTRUKCIJOS

Įspėjimai, susiję su šlifavimu

Laikykite įrankį už izoliuotų rankenų, nes šlifuojantys paviršiai gali liestis su savo maitinimo laidu. Maitinimo kabelio su įtampa nukirpimas gali sukelti, kad metalinės įrankio dalys taip pat taps „su įtampa“ ir sukurs operatorių.

Kai kurių paviršių šlifavimo metu atsirandančios dulkės gali būti toksiškos. Pavyzdžiui, švino laku padengtų paviršių. Nuodingų dulkių įkvėpimas gali sukelti pavojų įrankio operatoriumi arba pašaliniam asmeniui. Tokiu atveju naudokite tinkamas asmenines apsaugos priemones, pvz., kaukes nuo dulkių, dirbkite gerai vėdinamose patalpose ir naudokite išorines dulkių šalinimo sistemas.

PARUOŠIMAS DARBUI

Įspėjimas! Įrangą galima montuoti ir reguliuoti tik atjungus maitinimo įtampą. Ištraukti produkto maitinimo laido kištuką iš elektros lizdo!

Papildomos rankenos montavimas (II)

Pritvirtinkite rankeną prie korpuso taip, kad rankenos ir korpuso tvirtinimo angos būtų viena priešais kitą. Tada pritvirtinkite rankeną varžtais.

Rankena neturi padėties reguliavimo galimybę.

Šepečių montavimas

Išvalykite suklij į šepečio dangčio vidų (III). Uždėkite šepetį ant suklio ir pasukite taip, kad suklio grioveliai būtų priešais griovelius aplink šepečio tvirtinimo angą. Įkiškite fiksavimo kaiščius į tokiu būdu sukurtas angas (III). Kaiščiai turi būti įstatyti taip, kad jie būtų atsukti vienas į kitą (III). Tai leis geriau subalansuoti įrankį darbo metu. Kaiščiai neturi išsikšti už šoninio šepečio paviršiaus. Pritvirtinkite šepetį prie suklio varžtu ir poveržle (IV).

Dulkių ištraukimas

Įrankyje yra integruota dulkių siurbimo sistema. Naudojant dulkių ištraukimo sistemą padidėja našumas ir darbo saugumas. Prie dulkių siurbimo angos turi būti pritvirtinta lanksti žarna, prijungta prie dulkių siurbimo sistemos, pvz., pramoninio dulkių siurblio. Nenaudokite buitinių dulkių siurbių kaip dulkių ištraukimo sistemų. Buitiniai dulkių siurbliai netinka siurbti dulkes, susidarancias naudojant įrankį, ir toks naudojimas gali sugadinti dulkių siurbli.

Adapteris, skirtas žarnai prijungti prie dulkių ištraukimo angos, turi būti įsigytas atskirai. Sujungimas turi būti atliekamas taip, kad lankščioji žarna netrukdytų įrankiui veikti.

Apsisukimų reguliavimas (VI)

Apsisukimų greičio reguliavimas galimas techninių duomenų lentelėje pateiktame diapazone. Apsisukimus galima reguliuoti korpuso viršuje esančia rankenėle. Kuo didesnis skaičius matomas ant rankenėlės, tuo didesnis apsisukimų greitis.

ĮRANKIO NAUDOJIMAS

Įspėjimas! Prieš pradėdami darbą patikrinkite, ar nepažeistas korpusas ir jungiamasis laidas su kištuku. Jei randama žala, darbas turi būti sustabdomas! Pažeisto laido arba kištuko negalima taisyti, jį reikia pakeisti nauju įgaliotame techninės priežiūros centre.

Įrankio paleidimas ir sustabdymas

Prijunkite įrankį prie maitinimo. Laikykite įrankį abiem rankomis už rankenos ir papildomos rankenos (VII). Įsitinkinkite, kad šepetys neturi kontakto su jokia objektu. Įrankio jungiklis turi užrakta saugantį nuo netyčinio jungiklio įspaudimo. Užrakto mygtukas turi būti paspaustas link įrankio priekio ir laikomas šioje padėtyje (VIII). Tada paspauskite jungiklį (VIII). Įrankis įsijungs, šepečio sukimosi kryptis pažymėta rodykle ant įrankio korpuso. Dirbant su įrankiu, nebūtina užrakto mygtuką laikyti nuspausta, bet visą laiką reikia laikyti nuspausta jungiklį. Jungiklis neturi užrakto, kuriuo galima jį užblokuoti bet įjungtoje padėtyje.

Įrenginys sustabdomas, atleidus jungiklio spaudimą. Šepetys gali sukintis po spaudimo atleidimo. Palaukite su įrenginio atidėjimu, kol šepetys visiškai sustos. Draudžiama priverstinai sustabdyti šepetį, pridėdam jį prie ruošinio ar kito objekto.

Sustabdę įrankį, atjunkite jo kištuką nuo maitinimo lizdo ir atlikite techninę priežiūrą.

Patarimai, kaip dirbti su būgniniu šlifuoekliu

Pasirinkite šepetį su darbiu tinkamais šeriais. Plastikiniai šepečiai turėtų būti naudojami sendinant minkštai medienai, satino apdailai metalui, akmeniu ir marmurui. Metaliniai šepečiai turėtų būti naudojami sendinant kietmedį, dažų dangų ir rūdžių šalinimui nuo metalinių paviršių. Metaliniam paviršiui išlyginti taip pat galima naudoti metalinį šepetį.

Įrankis tinkamas tik sausam darbui. Visada naudokite dulkių ištraukimą, kad sumažintumėte dulkių kiekį darbo vietoje. Nepri-

klausomai nuo dulkių ištraukimo, taip pat reikia naudoti kvėpavimo takų apsaugos priemonės – kaukę arba puskaukę. Visada naudokite akių apsaugą.

Apsisukimų greitis turėtų būti parenkamas eksperimentiškai, apdorojant, pavyzdžiui, atliekas, pagamintas iš tos pačios medžiagos kaip ir apdorojamas tikslinis paviršius.

Ekspluatuojant būgninį šlifukoklį, jis turi būti tolygiai stumdomas visu apdirbamu paviršiumi, kad visas paviršius būtų tolygiai apdirbamas. Nespauskite šepetio per stipriai prie ruošinio paviršiaus ir nekeiskite slėgio darbo metu, nes tai gali sukelti netolygų apdirbimą.

Visada pritvirtinkite ruošinius, kad jie darbo metu netikėtai nejudėtų. Tvirtinimui naudokite atramas, spaustukus ir pan., įrangą. Būgninio šlifuko klio šepetys susidėvi darbo metu. Šeriai sutrumpėja ir gali būti išmesti arba nulaužti. Per daug susidėvėjusį šepetį reikia pakeisti nauju. Per didelį šepetėlio susidėvėjimą galima atpažinti iš aiškiai matomų vietų, kuriose nėra šerių, ir iš sunkumų naudojant šepetį. Dėl per mažo šepetio skersmens korpuso ir dangtelio elementai neleis patogiai valdyti įrankį.

KONSERVACIJA IR PERŽIŪRA

DĖMESIO! Prieš pradėdant siaurapjūklį reguliavimą, techninį aptarnavimą ar konservaciją ištrauk įrankio laido kištuką iš elektros tinklo rozetės. Užbaigus darbą reikia patikrinti elektros įrankio techninį stovį apžiūrint jį iš išorės ir tikrinant: korpusą ir rankeną, elektros laidą su kištuku ir atlenkimu, elektros jungiklio veikimą, ventiliacijos angų praeinamumą, šepetėlių kibirkščiavimą, guolių ir pavarų darbo garsumą, paleidimą ir darbo tolygumą. Garantijos metu vartotojas negali demontuoti elektros įrenginių nei keisti bet kokius mazginius surinkimus arba sudedamąsias dalis, kadangi to pasekmėje būtų prarastos garantijos teisės. Visokie pastebėti peržiūros metu, arba darbo metu netaisyklingumai – tai signalas, kad reikia įrankį atiduoti pataisymui į serviso dirbtuvę. Užbaigus darbą reikia išvalyti korpusą, ventiliacijos angas, jungiklius, papildomą rankenėlę ir gaubtus, pvz. oro srautu (su slėgiu nedidesniu negu 0,3 MPa), teptuku arba sausa šluoste, be jokių chemiškų priemonių bei ploviklių. Įrankius ir rankenas išvalyti sausa švaria šluoste.

INSTRUMENTA APRAKSTS

Cilindriskā slīpmašīna ir parasts 2. izolācijas klases instruments, kas paredzēts slīpēšanai ar cilindra formas birsti. Atkarībā no uzstādītas birstes to var izmantot koka vai metāla virsmu apstrādei. Cilindrisko slīpmašīnu var izmantot virsmu attīrīšanai no lakas pārklājumiem un virsmu izlīdzināšanai. Pareiza, uzticama un droša elektroinstrumenta darbība ir atkarīga no tā pareizas ekspluatācijas, tāpēc:

Pirms instrumenta lietošanas sākšanas izlasiet visu instrukciju un saglabāiet to.

Piegādātājs neatbild par kaitējumiem, kas radušies, neievērojot drošības noteikumus un šīs instrukcijas norādījumus.

APRĪKOJUMS

Oriģinālajā iepakojumā ir iāietilpst: cilindriskajai slīpmašīnai, papildrokturim, metāla un neilona birstei.

TEHNISKIE PARAMETRI

Parametrs	Mērvienība	Vērtība
Kataloga numurs		YT-81953
Nominālais spriegums	[V~]	230
Nominālā frekvence	[Hz]	50
Nominālā jauda	[W]	1300
Nominālais griešanās ātrums	[min ⁻¹]	900–3700
Birstes diametrs	[mm]	120
Birstes platums	[mm]	100
Birstes stiprinājuma diametrs	[mm]	19
Svars	[kg]	5,0
Trokšņa līmenis		
— akustiskais spiediens $L_{pa} \pm K$	[dB(A)]	88,0 ± 3,0
— jauda $L_{wa} \pm K$	[dB(A)]	99,0 ± 3,0
Vibrāciju līmenis	[m/s ²]	8,85 ± 1,5
Izolācijas klase		II
Aizsardzības pakāpe		IP20

Deklarētā trokšņa emisijas vērtība ir izmērīta ar standarta pētījumu metodi un var tikt izmantota, lai salīdzinātu vienu instrumentu ar otru. Deklarētā kopējā trokšņa emisijas vērtība var tikt izmantota iedarbības sākotnējai novērtēšanai.

Deklarētā kopējā vibrāciju emisijas vērtība ir izmērīta ar standarta pētījumu metodes palīdzību un var tikt izmantota, lai salīdzinātu vienu instrumentu ar otru. Deklarētā kopējā vibrāciju emisijas vērtība var tikt izmantota ekspozīcijas iepriekšējai novērtēšanai.

Uzmanību! Vibrāciju emisija instrumenta darbības laikā var atšķirties no deklarētās vērtības atkarībā no instrumenta izmantošanas veida.

Uzmanību! Jānoteic drošības pasākumi lietotāja aizsardzībai, kas balstās uz iedarbības novērtēšanu faktiskos lietošanas apstākļos (ieskaitot visas darba cikla daļas, piemēram, laiku, kad instruments ir izslēgts vai darbojas tukšgaitā, un aktivizēšanas laiku).

BENDRI ĪSPĒJIMAI DĒL ELEKTROS ĪRANKIŅU SAUGUMO

Īspējas! **Reikia susipažinti su visais saugumo Īspėjimas, iliustracijomis, o taip pat specifikacijomis, pristatytomis Ī elektros Īrankiais / mašina.** Jų nesilaikymas gali privesiti prie elektros srovės smūgio, gaisro arba kūno sužalojimo.

Saugoti visus Īspėjimus, o taip pat instrukcijas sekančiam kartui.

Sāvoka „elektros Īrankis / mašina” panaudota Īspėjimuose susijusiuose su visais Īrankiais / mašinų maitinamų elektros srove, su laidais kaip ir be laidų..

Saugomas darbo vietoje

Darbo vieta turi būtĪ gerai apšviesta ir švari. Tīnervarka ir silpnas apšvietimas gali būtĪ nelaimingų atsitikimų priežastimi.

Negalima naudoti elektros Īrankių / mašinų aplinkoje kur yra didesnė sproģimo rizika, kuriose yra degūs skysčiai, dujos arba garai. Elektros Īrankiai / mašinos generuoja kibirkštis, kurios gali uždęgti dulkes arba garus.

Neleiskite Ī darbo vietą vaikių pašalinių žmonių. Koncentracijos praradimas gali privesiti prie kontrolės praradimo.

Elektrinė sauga

Maitinimo laido kištukas turi būtĪ pritaikytas prie tinklinio lizdo. Negali jokiū būdu pakeisti kištuko. Negalima naudoti

jokių kištuko adapterių su žemintais elektros įrankiais / mašinomis. Nemodifikuotas kištukas tinkantis prie lizdo mažina elektros srovės smūgio riziką.

Vengti sąlyčio su žemintais paviršiais, tokiais kaip vamzdžiai, šildytuvai ir aušintuvai. Kūno įžeminimas didina elektros srovės smūgio riziką.

Negalima priversti prie elektros įrankių / mašinos sąlyčio su atmosferos krituliais arba drėgme. Vanduo ir drėgmė, kuri pateks į elektros įrankio / mašinos vidaus didina elektros srovės smūgio riziką.

Negalima perkrauti maitinimo laido. Negalima naudoti maitinimo laido kištuko nešimui, prijungimui ir atjungimui nuo tinklinio lizdo. Vengti sąlyčio maitinimo lizdo su šiluma, aliejais, aštriomis briaunomis ir judančiais elementais. Maitinimo laido pažeidimas didina elektros srovės smūgio riziką.

Darbo už uždarytą patalpų ribų atveju reikia naudoti prailgintuvus, skirtus darbui už uždarytą patalpų ribų. Tinkamo prailgintuvo panaudojimas, pritaikyto darbui išorėje mažina elektros smūgio riziką.

Atveju kai naudojamas elektros įrankis / mašina drėgnoje aplinkoje yra neišvengiamas, kaip apsaugą nuo maitinimo įtampos reikia naudoti skirtingos įtampos įrengimą (RCD). RCD panaudojimas mažina elektros srovės smūgio riziką.

Asmeninis saugumas

Būkite jautrus, kreipkite dėmesį į tai ką darai ir vadovaukis sveiku protu darbo su elektros įrankiu / mašina metu. Nenaudokite elektros įrankio / mašinos esant nuovargiui arba suvartojus narkotikus, alkoholį ar vaistus. Dėmesingumo akimirka trūkumas gali priversti prie rimtų asmeninių sužeidimų.

Naudoti asmenines apsaugos priemones Visada dėvėkite akių apsaugą. Asmeninės apsaugos priemonių, tokių kaip dulkių kaukės, apsauginė nuo slydimo apsauganti avalynė, šalmai ir klausos apsauga mažina rimtų asmeninių sužeidimų riziką.

Saugokite nuo atsitiktinio įrenginio užvedimo. Įsitinkinkite, kad elektros jungiklis yra „išjungtas“ pozicijoje prieš prijungiant prie maitinimo ir/arba akumulatoriaus, elektros įrankio / mašinos pakėlimo arba perkėlimo. Elektros įrankio / mašinos su pirštu ant jungiklio perkėlimas arba elektros įrankio / mašinos maitinimas, kai jungiklis yra pozicijoje „įjungtas“ gali priversti prie rimtų sužalojimų.

Prieš elektros įrankio / mašinos įjungimą išimkite visus raktus ir kitus įrankius, kurie buvo panaudoti jo reguliavimui. Raktas paliktas ant judamų elementų įrankio / mašinos gali priversti prie rimtų sužalojimų.

Nesiekite ir nepasilenkite per toli. Išsaugokite tinkamą poziciją ir lygsvarą per visą laiką. Tai leis lengviau valdyti elektros įrankį / mašiną netikėtų situacijų darbo metu atveju..

Dėvėkite tinkamą aprangą. Nedėvėkite laisvos aprangos arba bižuterijos. Turėkite plaukus o taip pat aprangą atokiau nuo judančių elektros įrankių / mašinos elementų. Laisva apranga, bižuterija arba ilgi plaukai gali būti įsukti į judamus elementus.

Jeigu įrengimai yra pritaikyti prijungti prie dulkių ištraukimo arba dulkių kaupimo, įsitinkinkite, kad buvo jie prijungti ir tinkamai panaudoti. Dulkių ištraukimo panaudojimas mažina pavojų, susijusių su dulkiemis rizika.

Neprileiskite prie to, kad patirtis įgyta dėl elektros įrankio / mašinos panaudojimas privedė prie saugumo taisyklių ignoravimo. Nesaugus veikimas gali priversti prie rimtų sužeidimų per akimirka.

Elektros įrankių / mašinos naudojimas ir priežiūra

Neapkraukite elektros įrankio / mašinos. Naudokite elektros įrankius / mašinas tinkamam pasirinktam naudojimui. Tinkamas elektros įrankis / mašina užtikrins geresnį ir saugesnį darbą, jeigu bus panaudotas suprojektuotai apkrovai.

Nenaudokite elektros įrankio / mašinos, jeigu elektros jungiklis neleidžia įjungti arba išjungti. Įrankis / mašina, kurių negalima kontroliuoti su tinkliniu jungikliu yra nesaugus ir reikia juos atiduoti taisymsiui.

Išimkite kištuką iš maitinimo lizdo ir/arba išmontuokite akumulatorių, jeigu yra atjungtas nuo elektros įrankio / mašinos prieš reguliavimą, akseuarų pakeitimu arba įrankio / mašinos sandėliavimu. Tokios apsaugos priemonės padės išvengti atsitiktinio elektros įrankio / mašinos įjungimo.

Laikykite įrankį vaikams neprieinamoje vietoje, nepriekite, kad asmenys nežinantys kaip naudoti elektros įrankį / mašiną arba tų instrukcijų naudotų elektros įrankius / mašiną. Elektros įrankiai / mašinos yra pavojingos naudojant mokymų nepraejusiems naudotojams.

Pržiūrėkite elektros įrankius / mašinas ir akseuarus. Patikrinkite įrankius / mašinas judamų dalių nepritaikymo arba užstrigimo atveju, elementų arba kokių nors kitų sąlygų, kurie gali turėti įtaką elektros įrankio / mašinos veikimui. Sugedimus reikia pataisyti prieš elektros įrankio / mašinos panaudojimą. Daugelis atvejų įvyko dėl netinkamos elektros įrankio / mašinos priežiūros.

Pjovimo įrankius reikia laikyti švaroje ir aštrus. Tinkamai prižiūrimi pjovimo įrankiai su aštriomis briaunomis yra mažiau linkę užstrigti ir lengviau yra lengviau kontroliuoti darbo metu.

Naudokite elektros įrankius / mašinas, akseuarus, o taip pat montuojamus įrankius ir t.t. pagal šias instrukcijas, atsižvelgiant į darbo sąlygas ir rūšį. Įrankių naudojimas skirtingam darbui negu buvo suprojektuota, gali priversti prie pavojingos situacijos atsiradimo.

Rankenas ir laikymo paviršius išlaikykite sausus, švarius, o taip pat be alyvos ir tepalų. Slidžios rankenos ir laikymo paviršiai neleidžia saugiai naudoti ir kontroliuoti įrankio / mašinos pavojingų situacijų metu.

Remontas

Remontuokite įrankius / mašinas tik įgaliuotose servisuose, naudojant vien tik originalias atsargines dalis. Tai užtikrins elektros įrankio darbo tinkamą saugumą.

PAPILDU DROŠĪBAS INSTRUKCIJAS

Brīdinājumi, kas saistīti ar slīpēšanu

Turiet instrumentu aiz izolētiem rokturiem, jo slīpvirsmas var saskarties ar barošanas kabeli. Pārgriezot kabeli zem sprieguma, spriegums var rasties instrumenta metāla daļās un izraisīt lietotāja elektrošoku.

Dažu virsmu slīpēšanas laikā var rasties toksiski putekļi. Piemēram, ar svina saturošu laku pārklātu virsmu gadījumā. Toksisko putekļu ieelpošana var radīt apdraudējumu instrumenta lietotājam vai apkārtējiem cilvēkiem. Šādā gadījumā ir jālieto atbilstoši individuālās aizsardzības līdzekļi, piemēram, putekļu maskas, jāstrādā labi vēdināmās telpās un jāizmanto ārējās putekļu nosūkšanas sistēmas.

SAGATAVOŠANA DARBĪBAI

Brīdinājums! Aprikojuma un regulēšanas laikā barošanas spriegumam ir jābūt atslēgtam. Izvelciet kabeļa kontaktdakšu no tīkla kontaktligzdas!

Papildroktura uzstādīšana (II)

Uzstādi rokturi pie korpusa tā, lai roktura un korpusa montāžas caurumi sakristu. Pēc tam piestipriniet rokturi ar skrūvēm. Rokturis nav aprīkots ar iespēju regulēt tā pozīciju.

Birstes uzstādīšana

Izīriet vārpstu un birstes pārsega iekšpusi (III). Uzlieciet birsti uz vārpstas un pagrieziet to tā, lai izgriezumi vārpstā atrastos izgriezumu ap birstes montāžas atveri priekšā. Ievietojiet fiksācijas tapas (III) izveidojušajās spraugās. Ievietojiet tapas tā, lai tās atrastu viena otrai priekšā (III). Tas ļauj labāk līdzsvarot instrumentu darba laikā. Tapas nedrīkst izvīrīties ārpus birstes sānu virsmas. Piestipriniet birsti pie vārpstas ar skrūvi un paplāksni (IV).

Putekļu nosūkšanas sistēma

Instrumenti ir aprīkots ar putekļu nosūkšanas sistēmu. Putekļu nosūkšanas sistēmas izmantošana paaugstina darba efektivitāti un drošību. Pievienojiet elastīgo šļūteni, kas savienota ar putekļu nosūkšanas sistēmu, piemēram, ar rūpniecības putekļu sūcēju, putekļu nosūkšanas izejai. Kā putekļu nosūkšanas sistēmu nedrīkst izmantot mājāsaimniecību putekļu sūcējus. Mājāsaimniecību putekļu sūcēji nav pielāgoti putekļu, kas rodas darba laikā, nosūkšanai. Šāds pielietojums var izraisīt putekļu sūcēja bojājumu. Adapteris šļūtenes pievienošanai putekļu nosūkšanas sistēmas izejai ir nopērkams atsevišķi. Veiciet pievienošanu tā, lai elastīgā šļūtene netraucētu manevrēt ar instrumentu darba laikā.

Griešanās ātruma regulēšana (VI)

Griešanās ātruma regulēšana tiek veikta plūstoši diapazonā, kas norādīts tabulā ar tehniskajiem datiem. Griešanās ātrumu var regulēt ar grozāmo pogu korpusa augšpusē. Jo lielāks skaits redzams uz grozāmās pogas, jo augstāks griešanās ātrums.

INSTRUMENTA LIETOŠANA

Brīdinājums! Pirms darba sākšanas pārliecinieties, ka korpusi un pieslēgšanas kabelis ar kontaktdakšu nav bojāti. Ja ir pamanīti bojājumi, nedrīkst turpināt darbu! Bojātais kabelis vai kontaktdakša nav remontējami, tie ir jānomaina pret jauniem elementiem autorizētajā servisa centrā.

Instrumenta iedarbināšana un apturēšana

Pievienojiet instrumentu barošanas avotam. Turiet instrumentu ar abām rokām aiz roktura un papildroktura (VII). Pārliecinieties, ka birste nesaskaras ar nevienu priekšmetu. Instrumenta slēdzis ir aprīkots ar bloķētāju, kas nodrošina aizsardzību pret slēdža nejaušu nospiešanu. Nospiediet bloķētāja pogu instrumenta priekšpusē virzienā un turiet to šajā pozīcijā (VIII). Pēc tam nospiediet slēdzi (VIII). Instruments iedarbojas, birstes griešanās virzienu norāda bultīna uz instrumenta korpusa. Lietojot instrumentu, nav jātur bloķētāja poga, taču visu laiku jātur nospiests slēdzis. Slēdzis nav aprīkots ar bloķētāju, kas ļauj bloķēt to pozīcijā "ieslēgts". Lai apturētu instrumentu, atlaidiet spiedienu uz slēdzi. Birste var griezties vēl kādu laiku pēc slēdža atlaišanas. Pirms atliekt ierīci, pagaidiet, līdz birste pilnībā apstājas. Nedrīkst apturēt birsti, pieliekot to pie apstrādājama elementa vai cita priekšmeta. Pēc instrumenta apturēšanas atvienojiet tā kontaktdakšu no barošanas kontaktligzdas un veiciet tehnisko apkopi.

Padomi par cilindriskās slīpmašīnas lietošanu

Izvēlieties birsti ar sariem, kas piemēroti noteiktam darbam. Birstes ar plastmasas sariem ir jāizmanto mīksta koka novecošanai, metāla, akmens un marmora satīna apdarei. Metāla birstes ir jāizmanto cieta koka novecošanai, krāsu un laku pārklājumu un rūsas noņemšanai no metāla virsmām. Metāla birsti var arī izmantot metāla virsmu izlīdzināšanai.

Instrumenti ir paredzēti tikai lietošanai sausā režīmā. Vienmēr izmantojiet putekļu nosūkšanas sistēmu, lai samazinātu putekļu daudzumu darba vietā. Neatkarīgi no putekļu nosūkšanas sistēmas ir arī jālieto elpceļu aizsarglīdzekļi tādi kā maskas vai pusmaskas. Vienmēr lietojiet arī acu aizsarglīdzekļi.

Izvēlieties griešanās ātrumu eksperimentāli, piemēram, apstrādājot tāda paša materiāla atkritumus kā apstrādājama virsma.

Darba laikā pārvietojiet ar vienmērīgu kustību pa visu apstrādājamo virsmu tā, lai nodrošinātu vienmērīgu virsmas apstrādi. Nespiediet birsti pārāk stingri pie apstrādājamas virsmas, nemainiet arī spiedienu uz birsti darba laikā, jo tas var izraisīt nevienmērīgu apstrādi.

Elementi, kas paredzēti apstrādei, vienmēr ir jānostiprina, lai novērstu to nejaūšu pārvietošanos darba laikā. Elementu nostiprināšanai izmantojiet balstus, spīles, skrūvspīles u. tml.

Cilindriskās slīpmašīnas birste nodilst darba laikā. Saru garums samazinās, tie var arī tikt izsviesti vai salūzt. Pārmērīgi nodilusī birste ir jānomaina pret jaunu. Pārmērīgs birstes nodilums tiek konstatēts, ja ir skaidri redzamas vietas, kur trūkst saru, un ir grūti manevrēt ar birsti. Ja birstes diametrs ir pārāk mazs, korpusa un pārsega elementi neļauj ērti manevrēt ar instrumentu.

KONSERVĀCIJA UN APSKATĪŠANA

UZMANĪBU! Pirms regulēšanas, tehniskai apskatīšanai un uzturēšanai jānoņem ierīces elektrības vadu no ligzdas. Pēc darbības jākontrolē elektroierīces tehnisko stāvokli, apskatīšot un vērtēšot: apvalku un rokturi, elektrības vadu ar kontaktdakšu un iztaisnotāju, kā arī - paplašināšanas vadus, aproču pogas darbību, ventilēšanas spraugas pārgājību, ogles suku spīguļošanu, gultņu un transmisijas darbības skaņu, ierīces darba startu un darbības vienmērīgumu. Garantijas laikā lietotājs nevar demontēt elektroierīci un nevar mainīt nevienu daļu, jo tas veido garantijas zaudējumu. Visi nepareizumi piezīmēti ierīces darbā vai apskatīšanas laikā ir par signālu, lai veidot remontu servisā. Pēc darba beigšanu apvalku, ventilēšanas spraugas, pārslēdzi, papildu rokturi un ekrāni jātīra, piemēram, ar saspīestu gaisu (ar spiedienu ne vairāk nekā 0,3 MPa), otu vai sauso drānu, bez ķīmiskiem līdzekļiem un tīrīšanas šķīdumiem. Instrumentus un rokturus tīrīt ar sauso tīro drānu.

POPIS NÁŘADÍ

Satinovací bruska je běžné nářadí izolační třídy II, určené pro opracovávání materiálu brusným válcem. Podle druhu instalovaného brusného válce může být bruska použita pro opracování dřevěných nebo kovových povrchů. Satinovací brusku je možné použít k čištění povrchu od lakových nátěrů, i k vyhlazení povrchu. Správný, spolehlivý a bezpečný provoz elektronářadí závisí na správném zacházení, a proto:

Před zahájením práce s nářadím si přečtěte celý návod k obsluze a uschovejte ho pro pozdější potřebu.

Dodavatel nenese odpovědnost za škody vzniklé v důsledku nedodržení bezpečnostních zásad a pokynů tohoto návodu k obsluze.

VYBAVENÍ

V továrním balení je: satinovací bruska, přídavná rukojeť, kovový a nylonový brusný válec.

TECHNICKÉ PARAMETRY

Parametr	Měrná jednotka	Hodnota
Katalogové číslo		YT-81953
Jmenovité napětí	[V~]	230
Jmenovitá frekvence	[Hz]	50
Jmenovitý výkon	[W]	1300
Jmenovitá otáčky	[min ⁻¹]	900 - 3700
Průměr brusného válce	[mm]	120
Šířka brusného válce	[mm]	100
Průměr montáže kartáče	[mm]	19
Hmotnost	[kg]	5,0
Hladina hluku		
- akustický tlak $L_{WA} \pm K$	[dB(A)]	88,0 ± 3,0
- výkon $L_{WA} \pm K$	[dB(A)]	99,0 ± 3,0
Úroveň vibrací	[m/s ²]	8,85 ± 1,5
Třída izolace		II
Stupeň ochrany		IP20

Deklarovaná hodnota emise hluku byla měřena pomocí standardní zkušební metody a může být použita k porovnání jednoho nářadí s druhým. Deklarovaná hodnota emise hluku může být použita při předběžném posouzení expozice.

Deklarovaná celková hodnota vibrací byla měřena pomocí standardní zkušební metody a může být použita k porovnání jednoho nářadí s druhým. Deklarovaná, celková hodnota vibrací může být použita pro počáteční posouzení expozice.

Upozornění! Emise vibrací během práce s nářadím se mohou lišit od deklarované hodnoty v závislosti na způsobu použití nářadí. Upozornění! Stanovte bezpečnostní opatření k ochraně operátora, založená na posouzení expozice v reálných podmínkách používání (včetně všech částí pracovního cyklu, jako je čas, kdy je nářadí vypnuté nebo pracuje na volnoběhu a doba aktivace).

VŠEOBECNÉ BEZPEČNOSTNÍ POKYNY PRO POUŽÍVÁNÍ ELEKTRICKÉHO NÁŘADÍ

Varování! Seznamte se se všemi bezpečnostními pokyny, obrázky a specifikacemi dodanými s tímto elektronářadím / strojem. Jejich nedodržování může vést k úrazu elektrickým proudem, požáru nebo vážnému poranění.

Všechny bezpečnostní pokyny a návody si uschovejte pro budoucí použití.

Pojem „elektronářadí / stroj“ použitý v pokynech se vztahuje na všechno nářadí / stroje poháněné elektrickým proudem, jak drátové, tak i bezdrátové.

Bezpečnost pracoviště

Pracoviště udržujte dobře osvětlené a čisté. Nepořádek a špatné osvětlení mohou být příčinou úrazů.

S elektronářadím / strojem nepracujte v prostředí se zvýšeným nebezpečím výbuchu, obsahujícím hořlavé látky, plyny nebo výpary. Elektronářadí / stroje vytvářejí jiskry, které mohou zapálit prach nebo výpary.

Nepouštějte do blízkosti elektronářadí děti a nezúčastněné osoby. Okamžik nepozornosti může způsobit ztrátu kontroly.

Elektrická bezpečnost

Zástrčka napájecího kabelu musí odpovídat síťové zásuvce. Zástrčku nijak neupravujte. Nepoužívejte žádné adaptéry

zástrčky s uzemněným elektronářadím / strojem. Neupravená zástrčka odpovídající zásuvce snižuje riziko úrazu elektrickým proudem.

Zabraňte styku těla s uzemněnými předměty, jako jsou trubky, radiátory a chladničky. Uzemněné tělo zvyšuje nebezpečí úrazu elektrickým proudem.

Nevystavujte elektronářadí / stroj atmosférickým vlivům nebo vlhkosti. Voda a vlhkost, které proniknou dovnitř elektronářadí / stroje, zvyšují nebezpečí úrazu elektrickým proudem.

Nepřetěžujte napájecí kabel. Nepoužívejte jej pro přenášení, tažení nebo odpojování zástrčky ze síťové zásuvky. Zabraňte styku napájecího kabelu s teplem, oleji, ostrými hranami a rotujícími částmi. Poškození nebo zamotání napájecího kabelu zvyšuje nebezpečí úrazu elektrickým proudem.

Při práci venku používejte prodlužovací kabely určené pro venkovní použití. Použití venkovního prodlužovacího kabelu snižuje riziko úrazu elektrickým proudem.

V případě, že elektronářadí / stroj musíte použít ve vlhkém prostředí, použijte jako ochranu proudový chránič (RCD). Použití RCD snižuje nebezpečí úrazu elektrickým proudem.

Osobní bezpečnost

Buďte opatrní, dávejte pozor na to, co děláte a používejte zdravý rozum při práci s elektronářadím / strojem. Elektronářadí / stroj nepoužívejte, když jste unaveni nebo pod vlivem drog, alkoholu nebo léků. Dokonce i sebemenší nepozornost při práci může způsobit vážný úraz.

Používejte osobní ochranné prostředky. Vždy pracujte s ochranou zraku. Používání osobních ochranných prostředků, jako jsou protiprachové masky, neklouzavá ochranná obuv, přilby a chrániče sluchu snižují nebezpečí vážného poranění.

Zabraňte náhodnému spuštění. Ujistěte se, že síťový spínač je v poloze „vypnuto“ před připojením k elektrickému napájení a/nebo akumulátoru, zvedáním nebo přenášením elektronářadí / stroje. Přenášení elektronářadí / stroje s prstem na spínači nebo napájení elektronářadí / stroje, když je spínač v poloze „zapnuto“, může způsobit vážný úraz.

Před zapnutím elektronářadí / stroje odstraňte veškeré klíče a jiné seřizovací nástroje. Klíče ponechané v rotujících částech elektronářadí / stroje mohou být příčinou úrazu.

Nesahajte a nevykláňajte se příliš daleko. Udržujte stabilní postoj a rovnováhu po celou dobu práce. Umožní to snadnější ovládání elektronářadí / stroje v případě nenadálých situací při práci.

Oblékejte se vhodně. Nenoste volný oděv nebo bižuterii. Vlasy a oděv mějte v dostatečné vzdálenosti od rotujících částí elektronářadí / stroje. Volný oděv, bižuterie nebo dlouhé vlasy mohou zachytit rotující části.

Pokud je zařízení přizpůsobeno odtahu prachu nebo hromadění prachu, ujistěte se, že zařízení byla správně připojena a použita. Použití odtahu prachu snižuje nebezpečí spojení s prachem.

Nedovoďte, aby zkušenosti získané častým používáním elektronářadí / stroje byly příčinou nepozornosti a nedodržování bezpečnostních zásad. Nezodpovědné chování může způsobit vážný úraz ve zlomku sekundy.

Používání elektronářadí / stroje a servis

Elektronářadí / stroj nepřetěžuje. Elektronářadí / stroj používejte pro určené použití. Technicky způsobilé elektronářadí / stroj zajistí lepší a bezpečnější práci, pokud bude použito pro navržené zatížení.

Elektronářadí / stroj nepoužívejte, pokud síťový spínač neumožňuje zapnutí a vypnutí. Elektronářadí / stroj, které nelze kontrolovat pomocí síťového spínače, je nebezpečné a musí se dát k opravě.

Před seřízením, výměnou příslušenství nebo uschováním elektronářadí / stroje odpojte zástrčku ze síťové zásuvky a/nebo vytáhněte akumulátor, pokud jej lze vyjmout z elektronářadí / stroje. Takové bezpečnostní opatření zabrání náhodnému zapnutí elektronářadí / stroje.

Nářadí uchovávejte na místě nedostupném pro děti, nedovoďte osobám neznalým obsluhu elektronářadí / stroje nebo těchto návodů obsluhovat elektronářadí / stroj. Elektronářadí / stroj jsou nebezpečné v rukou nezaškolených uživatelů.

Provádějte údržbu elektronářadí / stroje a příslušenství. Kontrolujte je z hlediska netěsnosti nebo zaseknutí rotujících částí, poškození dílů a jakýchkoli jiných podmínek, které mohou ovlivnit fungování elektronářadí / stroje. Poškození opravte před použitím elektronářadí / stroje. Mnoho úrazů je způsobeno nesprávným provedením údržby elektronářadí / stroje. **Rézné nástroje udržujte čisté a naostrené.** Správně udržovaný řezný nástroj s ostrými hranami je méně náchylný na zaseknutí a snadněji se kontroluje během práce.

Používejte elektronářadí / stroje, příslušenství a vestavené nástroje atd. v souladu s těmito návody, se zohledněním typu a pracovních podmínek. Používání nářadí pro jinou práci, než byla navržena, může vést k nebezpečné situaci.

Rukojeti a úchopné povrchy udržujte suché, čisté a bez oleje a maziv. Kluzké rukojeti a úchopné povrchy neumožňují bezpečnou obsluhu a kontrolu elektronářadí / stroje v nebezpečných situacích.

Opravy

Elektronářadí / stroj nechte opravit pouze v autorizovaných servisech, s použitím výlučně originálních náhradních dílů. Zajistí to správnou bezpečnou práci elektronářadí.

DALŠÍ BEZPEČNOSTNÍ POKYNY

Varování při práci s bruskou

Držte nářadí za izolované povrchy držadla, protože by mohlo dojít ke kontaktu s napájecím kabelem nářadí. Přeříznutí kabelu „pod napětím“ může způsobit, že se kovové části nářadí ocitnou rovněž „pod napětím“ a může dojít ke zranění obsluhy. **Během broušení některých povrchů může vznikat toxický prach.** Například při broušení lakovaných povrchů, kde je použit lak s přísadkou olova. Vdechování toxického prachu může ohrozit obsluhu brusky i osoby přihlížející. V tomto případě používejte vhodné osobní ochranné prostředky, jako jsou protiprachové masky, pracujte v době větraných místnostech a používejte externí systémy pro odstraňování prachu.

PŘÍPRAVA K PRÁCI

Varování! Montáž vybavení smí být prováděna pouze s odpojeným napájecím zdrojem. Odpojte napájecí kabel zařízení ze zásuvky!

Montáž předávné rukojeti (II)

Namontujte rukojeť na pouzdro tak, aby montážní otvory rukojeti a pouzdra směřovaly proti sobě. Rukojeť potom upevněte šrouby. Rukojeť neumožňuje regulaci polohy.

Sestavení brusného válce

Vřeteno a vnitřní stranu krytu brusného válce vyčistěte (III). Brusný válec nasadte na vřeteno a otočte jej tak, aby se zářezy ve vřetenu nacházely naproti zářezům kolem montážního otvoru brusného válce. Do vzniklých otvorů nasuňte blokovací kolíky (III). Kolíky nasuňte tak, aby směřovaly proti sobě (III). Umožní Vám to při provozu lépe vyvážit nástroj. Kolíky nesmí z bočního povrchu brusného válce vyčnívat. Brusný válec připevněte kartáč k vřetenu šroubem s podložkou (IV).

Odsávání prachu

Nářadí je vybaveno systémem odsávání prachu. Odsávání prachu zvyšuje účinnost a bezpečnost práce. K výstupu odsávání prachu je třeba připojit elastickou hadici spojenou s odsavačem prachu, např. s průmyslovým vysavačem. Pro odsávání prachu nelze používat vysavače pro domácnost. Tyto vysavače nejsou přizpůsobeny odsávání prachu, který vzniká v průběhu práce s nářadím, jejich používání pro tyto účely by mohlo vést k jejich poškození.

Adaptér pro připojení hadice do výstupu odsávání prachu není součástí dodávky, je třeba ho zakoupit zvlášť. Připojení je třeba provést takovým způsobem, aby při provozu nářadí elastická hadice nepřekážela v práci.

Regulace otáček (VI)

Regulace otáček je možná v rozsahu uvedeném v tabulce s technickými údaji. Otáčky je možné regulovat otočným knoflíkem v horní části krytu. Čím větší číslo je viditelné na otočném knoflíku, tím jsou otáčky vyšší.

POUŽÍVÁNÍ NÁŘADÍ

Varování! Před zahájením práce zkontrolujte, zda není poškozený kryt brusky, napájecí kabel nebo není poškozená zástrčka kabelu. Pokud zjistíte, že je zařízení poškozené, je zakázáno ho dále používat. Poškozenou šňůru nebo zástrčku nelze opravit, musí být vyměněna za novou v autorizovaném servisním středisku.

Spuštění a zastavení brusky

Zapojte nářadí do elektrické sítě. Uchopte nástroj na obě rukojeti (VIII). Zajistěte, aby brusný válec nebyl v kontaktu s žádným předmětem. Spínač má blokadu, která ho zabezpečuje před náhodným zapnutím spínače. Tlačítko blokady zatáhnete směrem k zadní části nářadí a v této poloze ho přidržte (VIII). Potom stisknete spínač (VIII). Nářadí se uvede do provozu, směr otáčení brusného válce je vyznačen šipkou na krytu nářadí. Tlačítko blokady není třeba při provozu držet, ale spínač držte stále stisknutý. Spínač nemá žádnou blokadu, která by ho držela v poloze „zapnuto“.

K zastavení brusky dojde po uvolnění stisku vypínače. Po uvolnění tlaku na spínači se může brusný kotouč ještě chvíli otáčet. Vyčkejte, až se brusný kotouč zcela zastaví, teprve pak můžete nářadí odložit. Je zakázáno zastavovat brusný válec tak, že ho položíte na obrobek nebo na jiný předmět.

Po zastavení nářadí odpojte napájecí kabel ze zásuvky a nyní můžete přistoupit k údržbě.

Rady pro práci se satinovací bruskou

Zvolte brusný válec vhodný pro danou práci. Plastové brusné válce zvolte k dosažení efektu starého měkkého dřeva, k satinování kovu, kamene a mramoru. Kovové brusné válce zvolte k dosažení efektu starého tvrdého dřeva, k odstraňování nátěrů a rzi z kovových povrchů. K vyhlazování kovových povrchů je také možné použít kovový brusný válec.

Nářadí je určeno výhradně k broušení za sucha. Pro snížení prašnosti na pracovišti vždy používejte odsávání prachu. Bez ohledu na odsávání prachu byste měli používat také ochranu dýchacích cest - masku nebo polomasku. Vždy chraňte oči.

Rychlost otáčení by měla být zvolena experimentálně, např. broušením odpadu stejného materiálu jako je cílový obráběný povrch.

Při práci by se brusný válec měl rovnoměrně pohybovat po celém obráběném povrchu tak, aby byl celý povrch obroben rovnoměrně. Nepřítlačujte brusný válec k pracovní ploše příliš silně a během práce neměňte tlak, protože by to mohlo vést k nerovnoměrnému obrábění.

Obrobky vždy upevněte tak, aby se během provozu nemohly neočekávaně pohybovat. K upevnění obrobku použijte podpěry, svěráky atd.

Brusný válec satinovací brusky se během provozu opotřebovává. Štětiny zkracují svou délku, mohou být vytrženy nebo zlomeny. Nadměrně opotřebovaný brusný válec je třeba vyměnit za nový. Nadměrné opotřebování brusného válce se jasně projeví na místech, kde štětiny chybí, a v obtížích při obsluze brusného válce. Příliš malý průměr brusného válce způsobí, že prvky krytu a ochrany neumožní pohodlnou obsluhu nářadí.

ÚDRŽBA A PROHLÍDKY

POZOR! Veškeré činnosti zvané z; výměnou příslušenství, seřizováním apod, je potřeba realizovat při vypnutém napětí napájení nářadí, proto před zahájením těchto činností je potřeba odpojit zástrčku od elektrické sítě. Po ukončení práce je třeba kontrolovat technický stav elektronářadí prohlídkou a hodnocením: stojanu a rukojeti, elektrického vodiče včetně zastrčky a ohybání, působení elektrického spínače, průchodnosti ventilačních mezer, jiskření kartáčů, hlasitosti práce ložisek a převodovek, spouštění a rovnoměrnosti práce. Během záruční doby uživatel nesmí demontovat elektronářadí, ani měnit veškeré provozní jednotky nebo součásti, protože může strát narok na záruku. Veškeré nesprávnosti zjištěné během prohlídky, nebo provozování, jsou signalem pro provedení opravy v záručním servisu. Po ukončení práce, stojan, ventilační mezery, přepínače, dodatečnou rukojeť a ochrany je třeba očistit, například proudem vzduchu (o tlaku maximum 0,3 MPa), štětcem nebo suchým hadříkem bez použití chemických prostředků a čistících kapalin. Nářadí a rukojeť očistit suchým čistým hadříkem.

CHARAKTERISTIKA NÁRÁDIA

Bubnová brúska je obvyčajné náradie s 2. triedou izolácie (ochrany pred el. prúdom), je určená na brúsenie s použitím bubnovej kefy. V závislosti od používanej kefy sa môže používať na obrábanie drevených alebo kovových povrchov. Bubnová brúska sa môže používať na čistenie povrchov, odstraňovanie lakových náterov, a tiež na vyhladzovanie povrchov. Správne, bezporuchové a bezpečné fungovanie a používanie elektronáradia závisí od správneho používajú a údržby, preto:

Skôr než začnete výrobok používať oboznámte sa s celým obsahom používateľskej príručky. Príručku náležite uchovajte.

Za prípadné škody, ktoré vzniknú následkom nedodržania bezpečnostných pokynov a odporúčaní, ktoré sú uvedené v tejto príručke, výrobca ani dodávateľ nezodpovedá.

VYBAVENIE

V originálnom (továrskom) balení sa majú nachádzať: bubnová brúska, dodatočná rukoväť, kovová a nylonová kefa.

TECHNICKÉ PARAMETRE

Parameter	Merná jednotka	Hodnota
Katalógové číslo		YT-81953
Menovité napätie	[V~]	230
Menovitá frekvencia	[Hz]	50
Menovitý príkon	[W]	1300
Menovitá uhlová rýchlosť	[min ⁻¹]	900 – 3700
Priemer kefy	[mm]	120
Šírka kefy	[mm]	100
Priemer upevnenia kefy	[mm]	19
Hmotnosť	[kg]	5,0
Úroveň hluku		
- akustický tlak $L_{pA} \pm K$	[dB(A)]	88,0 \pm 3,0
- výkon $L_{wA} \pm K$	[dB(A)]	99,0 \pm 3,0
Úroveň vibrácií	[m/s ²]	8,85 \pm 1,5
Trieda izolácie (ochrany krytom)		II
Stupeň ochrany krytom		IP20

Deklarovaná hodnota emisie hluku bola meraná štandardnou testovacou metódou a môže sa používať na porovnanie jedného náradia s inými. Deklarovaná hodnota emisie hluku sa môže použiť na vstupné hodnotenie expozície.

Deklarovaná celková úroveň vibrácií bola meraná štandardnou testovacou metódou a môže sa používať na porovnanie jedného náradia s inými. Deklarovaná celková úroveň vibrácií sa môže použiť na vstupné hodnotenie expozície na vibrácie.

Pozor! Skutočná úroveň vibrácií sa od deklarovanej hodnoty môže líšiť, a závisí od konkrétneho spôsobu použitia náradia.

Pozor! Bezpečnostné opatrenia a prostriedky, ktoré majú chrániť operátora, musia byť určené na základe hodnotenia expozície v skutočných podmienkach používania (zohľadňujúc všetky pracovné fázy, ako napríklad čas, keď je náradie vypnuté, keď je spustené na voľnobehu, ako aj pri jeho spúšťaní).

VŠEOBECNÉ UPOZORNENIA TÝKAJÚCE SA BEZPEČNOSTI PRE ELEKTRICKÉ NÁRÁDIE

Upozornenie! Oboznámte sa so všetkými bezpečnostnými upozoreniami, ilustráciami a špecifikáciami, ktoré sú dodané spolu s elektrickým náradím / strojom ich nedodržanie môže viesť k úrazu elektrickým prúdom, požiaru alebo k vážnym zraneniam.

Zachovajte všetky upozornenia a návod pre budúce použitie.

Termín „elektrické náradie / stroj“ použité v upozorneniach sa vzťahuje na všetky náradia / stroje poháňané elektrickým prúdom, či už drôtové (s káblom), alebo bezdrôtové.

Bezpečnosť na pracovisku

Udržujte pracovisko dobre osvetlené a čisté. Neporiadok a zlé osvetlenie môžu byť príčinou nehôd.

Nepoužívajte elektrické náradia / stroje v prostredí so zvýšeným rizikom výbuchu, ktoré obsahuje horľavé kvapaliny, plyny alebo výpary. Elektrické náradia / stroje vytvárajú pri práci iskry, ktoré môžu zapáliť prach, alebo výpary.

Nedovoľte, aby deti a nepovolané osoby vstúpili na pracovisko. Strata koncentrácie môže spôsobiť stratu kontroly nad strojom.

Elektrická bezpečnosť

Zástrčka elektrického kábla musí pasovať do zásuvky. Zástrčku nesmiete upravovať akýmkoľvek spôsobom. Nie je dovolené používať žiadne adaptéry zástrčky s uzemneným elektrickým náradím / stroji. Neupravená zástrčka, ktorá pasuje do zásuvky, znižuje riziko zasiahnutia elektrickým prúdom.

Vyhňte sa kontaktu s uzemnenými povrchmi ako sú rúry, radiátory a chladničky. Uzemnenie tela zvyšuje riziko úrazu elektrickým prúdom.

Nie je dovolené vystavovať elektrické náradie / stroje kontaktu s atmosférickými zrážkami, alebo s vlhkosťou. Voda a vlhkosť, ktoré sa dostanú do vnútra elektrického náradia / stroja, zvyšujú riziko zasiahnutia elektrickým prúdom.

Nepretáčajte sieťový kábel. Nepoužívajte napájací kábel na nosenie, ťahanie a odpojovanie zástrčky zo sieťovej zásuvky. Zabráňte kontaktu napájacieho kábla s teplom, olejmi, ostrými hranami a pohyblivými časťami. Poškodenie, alebo zamotanie napájacieho kábla zvyšuje riziko zasiahnutia elektrickým prúdom.

V prípade práce mimo uzavretých priestorov je potrebné používať predižovacie káble určené pre prácu mimo uzavretých priestorov. Použitie náležitého predižovacieho kábla na vonkajšiu prácu znižuje riziko zasiahnutia elektrickým prúdom.

V prípade, kedy je použitie elektrického náradia / stroja vo vlhkom prostredí nevyhnutné, tak je potrebné ako ochrana proti napájaciemu napätiu použiť zvyškové prúdové zariadenie (RCD). Použitie zariadenia RCD znižuje riziko úrazu elektrickým prúdom.

Osobná bezpečnosť

Zostaňte stále pozorný, venujte pozornosť tomu, čo robíte a počas práce s elektrickým náradím / strojom . používajte zdravý rozum. Nepoužívajte elektrické náradie / stroj, ak ste unavený, alebo pod vplyvom drog, alkoholu, alebo liekov. Dokonca aj chvíľa nepozornosti počas práce môže zapríčiniť vážne úrazy.

Používajte prostriedky osobnej ochrany. Vždy si nasadzte ochranné okuliare. Používanie prostriedkov osobnej ochrany, akými sú pracovné respirátory, protišmyková ochranná obuv, prilby a chrániče sluchu znižujú riziko vážnych úrazov.

Zabráňte náhodnému zapnutiu náradia. Pred pripojením, zdvihnutím, alebo prenášaním elektrického náradia / stroja k elektrickej sieti, batérií sa uistite, že je elektrický spínač je v polohe „vypnuté“. Prenášanie elektrického náradia / stroja s prstom na spínači, alebo pripájanie elektrického náradia /stroja, keď je spínač v polohe „zapnuté“, môže zapríčiniť vážne úrazy.

Pred zapnutím elektrického náradia / stroja odstráňte všetky kľúče a iné nástroje, ktoré sa používali na jeho nastavenie. Kľúč ponechaný na rotujúcich častiach náradia / stroja môže zapríčiniť vážne úrazy.

Nesiahajte a nenakláňajte sa príliš ďaleko, udržiajte rovnováhu. Po celý čas udržiajte náležité postavenie a rovnováhu. Umožní to jednoduchšie ovládanie elektrického náradia / stroja v prípade neočakávaných situácií počas práce.

Používajte ochranný odev. Neobliekajte si voľný odev, nenoste bižutériu. Udržiajte vlasy a odev v dostatočnej vzdialenosti od pohyblivých častí elektrického náradia / stroja. Voľný odev, bižutéria, alebo dlhé vlasy sa môžu zachytiť do pohyblivých častí náradia.

Ak je zariadené prispôbené na pripojenie odsávača prachu, alebo zásobníka na prach, tak sa uistite, či boli dobre pripojené a správne použité. Použitie odsávača prachu znižuje riziko ohrozenia zdravia spojené s prachom.

Nedovoľte, aby skúsenosti z častého používania náradia / stroja mali za následok neopatrnosť a ignorovanie bezpečnostných pravidiel. Nezodpovedná činnosť môže spôsobiť vážne zranenia v zlomku sekundy.

Prevádzkovanie a starostlivosť o elektrické náradie / stroj

Nepretáčajte elektrické náradie / stroj. Používajte vhodné elektrické náradie / stroj pre vybranú činnosť. Správny výber elektrického náradia / stroja pre danú prácu zabezpečí lepšiu a bezpečnejšiu prácu.

Nepoužívajte elektrické náradie / stroj, ak nefunguje jeho sieťový spínač. Náradie / stroj, ktoré sa nedá ovládať pomocou sieťového spínača, je nebezpečné a je potrebné odovzdať ho do opravy.

Pred nastavovaním, výmenou príslušenstva, alebo uskladnením elektrického náradia / stroja, odpojte zástrčku z napájacej zásuvky a/alebo batérie, pokiaľ sa dá odpojiť od elektrického náradia / stroja. Takéto predbežné opatrenia zabráni náhodnému zapnutiu elektrického náradia / stroja.

Náradie uskladňujte na mieste neprístupnom pre deti, nedovoľte, aby s elektrickým náradím / strojom pracovali osoby nezaškolené pre jeho obsluhu, alebo oboznámené s návodom pre elektrické zariadenie / stroj. Elektrické náradie / stroj môže byť v rukách nezaškoleného používateľa nebezpečné.

Zabezpečte náležitú údržbu elektrického náradia / stroja a príslušenstva. Kontrolujte náradie / stroj po stránke neprispôsobení, alebo zasekávania pohyblivých častí, poškodení častí a akýchkoľvek iných podmienok, ktoré môžu mať vplyv na fungovanie elektrického náradia / stroja. V prípade zistenia závad je potrebné ich pred použitím elektrického náradia / stroja odstrániť. Veľa nehôd býva spôsobených nesprávnou údržbou náradia / stroja.

Rezné nástroje je potrebné udržiavať čisté a naostrené. Správne udržiavané rezné nástroje s ostrými hranami sa tak rýchlo nezaseknú a dajú sa počas práce jednoduchšie ovládať.

Používajte elektrické náradia / stroje, príslušenstvo a nástroje atď. v súlade s týmito inštrukciami, pričom berte na vedomie druh a podmienky práce. Používanie náradia na iné práce, než na ktoré bolo navrhnuté, môže spôsobiť vytvorenie nebezpečných situácií.

Rukoväte a uchopovacie plochy udržiavajte v čistote, suché a bez oleja a tuku. Klzké rukoväte a upínacie plochy neumožňujú bezpečnú prevádzku a kontrolu náradia / stroja v nebezpečných situáciách.

Opravy

Opravy elektrického náradia / stroja zverte len k tomu oprávneným firmám, ktoré používajú výhradne originálne náhrad-

né diely. Bude tak zabezpečená náležitá bezpečnosť práce elektrického náradia.

DODATOČNÉ BEZPEČNOSTNÉ POKYNY

Varovania súvisiace s brúsením

Náradie držte iba za izolované povrchy rúkaváti, pretože môže dôjsť ku kontaktu brúsnych povrchov s vlastným napájacím káblom. Prerezanie kábla „pod napätím“ môže spôsobiť, že aj kovové časti náradia budú „pod napätím“, a tak môže el. prúd zasiahnuť operátora.

Prach, ktorý vzniká pri brúsení niektorých povrchov, môže byť v niektorých prípadoch toxický alebo škodlivý. Napríklad povrchy natreté lakom, ktorý obsahuje olovo. Vdychovanie toxického prachu môže ohroziť operátora náradia alebo postranné osoby. V takom prípade používajte vhodné osobné ochranné prostriedky, ako sú protiprachové masky, pracujte v dobre vetraných miestnostiach a používajte externé systémy odsávania prachu.

PRÍPRAVA PRED POUŽITÍM

Varovanie! Vybavenie montujte a nastavujte vždy iba vtedy, keď je náradie odpojené od el. napätia. Vytiahnite zástrčku napájacieho kábla z el. zásuvky.

Montáž dodatočnej rúkaväte (II)

Namontujte rúkavät' k plášťu tak, aby montážne otvory rúkaväte a plášťa sa nachádzali oproti sebe. Potom upevnite rúkavät' skrutkami.

Poloha rúkaväte sa nedá nastaviť.

Montáž kefy

Vyčistite vretien a vnútro krytu kefy (III). Na vretien založte kefu a otočte ju tak, aby sa zárezy vo vretien nachádzali oproti zárezom okolo montážneho otvoru kefy. Do takto vzniknutej škáry zasuňte blokovacie čapy (III). Čapy zasuňte tak, aby sa nachádzali oproti sebe (III). To umožní lepšie vyvážiť náradie počas práce. Čapy nesmú vyčnievať poza bočný povrch kefy. Kefu upevnite k vretien skrutkou a podložkou (IV).

Odsávanie prachu

Zariadenie má systém na odsávanie prachu. Používanie odsávacieho systému zlepšuje výkonnosť, efektívnosť a bezpečnosť práce. K výstupnému hrdlu odsávania prachu pripojte flexibilnú hadicu spojenú s odsávacím systémom, napr. s priemyselným vysávačom. Ako odsávací systém v žiadnom prípade nepoužívajte obyčajný domáci vysávač. Domáce vysávače nie sú navrhnuté ani vyrobené na odsávanie prachu, ktorý vzniká počas používania náradia, a vysávač sa v takom prípade môže poškodiť.

Adaptér na pripojenie hadice k výstupnému hrdlu odsávania prachu sa kupuje samostatne. Pripojenie vykonajte takým spôsobom, aby flexibilná hadica pri používaní náradia nezavadzala.

Nastavenie otáčok (VI)

Otáčky sa nastavujú plynulo v rozsahu, ktorý je uvedený v tabuľke s technickými parametrami. Otáčky sa nastavujú kolieskom, ktoré je na vrchnej strane plášťa. Čím je koliesko nastavené na vyššej hodnote, tým je uhlová rýchlosť vyššia.

POUŽÍVANIE NÁRADIA

Varovanie! Pred začatím práce skontrolujte, či nie je zničený alebo poškodený korpus plášťa, napájací kábel a zástrčka. V prípade, ak objavíte poškodenie, zariadenie nepoužívajte. Poškodený kábel alebo zástrčka sa nesmú opravovať, musia sa vymeniť na nové v autorizovanom servise.

Spúšťanie a zastavovanie náradia

Pripojte náradie k el. napätiu. Uchopte náradie oboma rukami za rúkavät' a za dodatočnú rúkavät' (VII). Uistite sa, či sa kefa nedotýka žiadneho predmetu. Zapínač náradia má blokadu, ktorá chráni zapínač pred náhodným stlačením zapínača. Tlačidlo blokady stlačte smerom dopredu náradia a podržte ho v tejto polohe (VIII). Následne stlačte zapínač (VIII). Náradie sa spustí, smer otáčok kefy sa zhoduje so smerom šípky, ktorá je na plášti náradia. Pri používaní náradia nemusíte celý čas držať tlačidlo blokady, avšak musíte celý čas držať stlačený zapínač. Zapínač nemá blokadu, ktorá umožňuje zablokovať zapínač v zapnutej polohe.

Náradie sa zastaví, keď pustíte tlačidlo zapínača. Kefa môžu po pustení zapínača ešte istú chvíľu rotovať. Predtým, než náradie odložíte, počkajte, kým sa kefa úplne nezastaví. Kefu nezastavujte prikladaním kefy k obrábanému prvkú alebo k inému predmetu, je to zakázané.

Keď sa náradie zastaví, vytiahnite zástrčku z el. zásuvky, a následne vykonajte potrebnú údržbu.

Tipy týkajúce sa používania bubnovej brúsky

Vyberte kefu s vhodnými štetinami, príslušne podľa typu vykonávanej práce. Plastové kefy používajte na kefovanie (vytváranie efektu starého dreva) mäkkého dreva, kefovanie (vytváranie saténového povrchu) kovu, kameňa a mramoru. Kovové kefy pou-

Živajte na kefovanie (vytváranie efektu starého dreva) tvrdého dreva, odstraňovanie lakových náterov, ako aj hrdze z kovových povrchov. Kovové kefy môžete používať aj na vyhladzovanie kovových povrchov.

Náradie je určené iba na používanie nasucho. Vždy používajte odsávanie prachu, znižuje to prašnosť na pracovisku. Bez ohľadu na odsávanie prachu, používajte vhodnú ochranu dýchacích ciest, akým je maska alebo respirátor. Vždy používajte ochranu očí.

Uhlovú rýchlosť nastavte experimentálne pri obrábaní, napr. odpadov z rovnakého materiálu ako cieľový obrábaný povrch.

Bubnovú brúsku počas práce rovnomerne presúvajte po celom obrábanom povrchu tak, aby bol rovnomerne obrábaný celý povrch. Kefu neprítlačajte k obrábanému povrchu príliš silno, tiež nemeňte silu prítlaku počas práce, keďže to môže viesť k nerovnomerne obrobeneému povrchu.

Predmety, ktoré chcete obrábať, vždy náležite upevnite tak, aby sa počas obrábania nemohli neočakávane pohnúť. Na upevnenie použite podpery, svorky, zveráky ap.

Kefa bubnovej brúsky sa počas práce opotrebuje. Dĺžka štetín sa skraca, môže tiež dôjsť k ich vymršteniu alebo sa môžu zlomiť. Nadmerne opotrebovanú kefu vymeňte na novú. Nadmerné opotrebovanie kefy môžete rozpoznať po výrazne viditeľných miestach, v ktorých chýbajú štetiny, a po ťažkostiach pri používaní kefy. V prípade, ak je priemer kefy príliš malý, prvky plášťa a krytu neumožňujú pohodlne používať náradie.

ÚDRŽBA I PREHLIADKY

POZOR! Všetké činnosti svazané z; výmenou príslušenstva, reguláciu apod, je potreba realizovať pri vypnutým napätí napájania náradí, preto pred zahajením tejto činnosti je potreba odpojiť zástrčku od elektrické sietí. Po ukončení práce je treba skontrolovať technický stav elektonáradí prehliadkou i hodnotením: stojanu i rukojeti, elektrického vodiče vrátane zastrčky a ohybní, pôsobení elektrického spínača, prôchodnosti ventilačných štrbin, iskrenie kartáčov, hlasitosti ložísek a prevodovek, uvádzania do pohybu a rovnomernosti práce. Počas záručného obdobia používateľ nesmi demontovať elektonáradí, ani meniť provozné jednotky alebo súčiastí, pretože môže stratiť narok na záruku. Všetké nespravnosti zjištené počas prehliadky, alebo provozovania, su signalem pre provedení opravy v záručném servisu. Po ukončení práce, stojan, ventilačné šterbiny, prepínače, dodatečnou rukovät' a ochrany je treba očistiť, napríklad prúdem vzduchu (o tlaku maximum 0,3 MPa), štetcem alebo suchou handrou bez použiti chemických prostredkov a čistících tekutin. Náradí a rukovät' očistiť suchou čistou handrou.

SZERSZÁMLEÍRÁS

A palástcsiszoló egy hagyományos, II. érintésvédelmi osztályú szerszám, amelyet dob alakú kefével történő csiszolásra szolgál. A beszerelt kefétől függően fa vagy fém felületek feldolgozására használható. A palástcsiszoló felületek lakkbevonatoktól való megtisztítására, valamint felületek simítására használható. A termék hibátlan, megbízható és biztonságos működése a megfelelő használaton múlik, ezért:

A termék használata előtt olvassa el az egész használati útmutatót és őrizze azt meg.

A szállító nem vállal felelősséget a biztonsági előírások és az ebben a használati utasításban foglalt ajánlások be nem tartásából eredő károkért.

TARTOZÉKOK

A gyári csomagolás tartalma: palástcsiszoló, plusz fogantyú, fémkefe, nejlon kefe

MŰSZAKI PARAMÉTEREK

Paraméter	Mértékegység	Érték
Katalógusszám		YT-81953
Névleges feszültség	[V~]	230
Névleges frekvencia	[Hz]	50
Névleges teljesítmény	[W]	1300
Névleges fordulatszám	[min ⁻¹]	900 - 3700
Kefe átmérője	[mm]	120
Kefe szélessége	[mm]	100
Kefe rögzítési átmérője	[mm]	19
Tömeg	[kg]	5,0
Zajszint		
- hangnyomásszint $L_{pa} \pm K$	[dB(A)]	88,0 ± 3,0
- hangteljesítményszint $L_{wa} \pm K$	[dB(A)]	99,0 ± 3,0
Rezgésszint	[m/s ²]	8,85 ± 1,5
Érintésvédelmi osztály		II
Védettségi szint		IP20

A zajszint nyilatkozott értéke hagyományos vizsgálati módszerekkel lett meghatározva és szerszámok összehasonlítására alkalmas. A zajszint nyilatkozott értéke az expozíció előzetes értékelésekor is felhasználható.

A rezgések megadott összértéke hagyományos vizsgálati módszerekkel lett meghatározva és szerszámok összehasonlítására alkalmas. A rezgések megadott összértéke az expozíció előzetes értékelésekor is felhasználható.

Figyelem! A szerszám használatakor kibocsátott rezgések a szerszám használatának módjától függően eltérhetnek a megadott értékektől.

Figyelem! Az operátor védelme érdekében meg kell határozni azokat a biztonsági óvintézkedéseket, amelyek a valós felhasználási körülmények között meghatározott expozícióra vannak alapozva (ideértve a munkaciklus mindegyik részét, például azt az időt, amikor a szerszám ki van kapcsolva, amikor alapjáraton működik, vagy az aktiválási időt).

AZ ELEKTROMOS KISGÉPEK BIZTONSÁGÁRA VONATKOZÓ, ÁLTALÁNOS FIGYELMEZTETÉSEK

Figyelmeztetés! Meg kell ismerkedni az összes figyelmeztetéssel, utasítással, illusztrációval, valamint az elektromos eszközzel / géppel szállított specifikációkkal. Ezek be nem tartása elektromos áramütéshez, tűzhöz vagy komoly testi sérüléshez vezethet.

Meg kell őrizni minden figyelmeztetést, valamint a használati utasítást, hogy később meg lehessen nézni.

A kezelési utasításban használt „elektromos berendezés / gép” fogalom vonatkozik minden, elektromos árammal működtetett berendezésre/ gépre, vezetékésre és vezeték nélkülire egyaránt.

Biztonság a munkahelyen

A munkavégzés helyét jól meg kell világítani, és tisztán kell tartani. A rendetlenség és a nem kellő megvilágítás balesetek okozója lehet.

Nem szabad az elektromos berendezésekkel / gépekkel fokozottan robbanásveszélyes, tűzveszélyes folyadékokat, gázokat, gőzöket tartalmazó környezetben dolgozni. Az elektromos berendezések / gépek szikrázhatnak, amely meggyújthatja

a port vagy a párat.

Nem szabad a munkavégzés helyére gyermekeket vagy kívülálló személyeket engedni. A koncentráció elvesztése a kontrol elvesztéséhez vezethet.

Elektromos biztonság

Hálózati kábel dugaszának illenie kell az elektromos hálózat dugaszolóaljzatába. Semmilyen módon nem szabad változtatni dugason. **Nem szabad semmilyen dugaszadapert használni az elektromos berendezésekkel / gépekkel.** Ha a dugaszok vagy dugaszolóaljzatok nincsenek átalakítva, az csökkenti az áramütés veszélyét.

Kerülni kell, hogy a test és a gép olyan földelt felületekkel érintkezzen, mint csövek, fűtőtestek és hűtők. A test földeltsége növeli az áramütés veszélyét.

Nem szabad a az elektromos berendezést / gépet csapadéknak vagy nedvességnek kitenni. A víz és nedvesség, amely az elektromos berendezés / gép belsejébe jut, megnöveli az elektromos áramütés veszélyét.

Ne vágja el a hálózati kábelt. Ne használja a hálózati kábelt az eszköz hordozásához, vonszolásához vagy a dugasz kihúzásához hálózati dugaszolóaljzattól. Kerülje, hogy a hálózati kábel hővel, olajjal, éles szélekkel és mozgó alkatrészekkel érintkezzen. A sérült vagy összegabalyodott hálózati kábel növeli az áramütés veszélyét.

Amennyiben zárt helyiségen kívül dolgozik, kültéri hosszabbítót kell használni. Kültéri hosszabbító használata csökkenti az áramütés veszélyét.

Abban az esetben, ha az elektromos berendezés /gép vedves környezetben történő használatát nem lehet elkerülni, a tápfeszültség elleni védelemként áram-védőkapcsolót (RCD) kell használni. Az RCD használata csökkenti az elektromos áramütés veszélyét.

Személyes biztonság

Legyen résen, figyeljen arra, amit csinál, és használja a józan eszét az elektromos berendezéssel / géppel végzett munka közben. Nem használja a elektromos berendezést / gépet, ha fáradt, illetve tudatmódosító szerek, alkohol vagy gyógyszer hatása alatt áll. A munkavégzés során már egy pillanatnyi figyelmetlenség komoly testi sérülésekhez vezethet.

Használjon egyéni védőeszközöket. Mindig vegyen fel védőszemüveget. Az olyan egyéni védőeszközök használata, mint a porvédő álarc, csúszásgátló munkavédelmi cipő, sisak és fülvédő, csökkenti a komoly testi sérülések veszélyét.

Előzze meg a véletlen beindítást. Bizonyosodjon meg róla, hogy a kapcsoló „kikapcsolt” állásban van, mielőtt az elektromos berendezést / gépet csatlakoztatja a tápfeszültséghez és/vagy az akkumulátorhoz, felemeli vagy hordozza azt.

Az elektromos berendezés / gép olyan módon történő szállítása, hogy az ujjá az elektromos berendezés / gép kapcsolóján vagy betáplálásán van, illetve ha a kapcsoló „bekapcsolt” állapotban van, súlyos, testi sérüléseket okozhat.

Az elektromos berendezés / gép bekapcsolása előtt el kell távolítani minden olyan kulcsot és egyéb szerszámot, amelyet a gép beállításához használt. Az elektromos berendezés / gép forgó elemein hagyott kulcs súlyos, testi sérüléseket okozhat.

Ne nyújtózkodjon és ne hajoljon ki túl messze. Mindig tartsa meg a kellő testhelyzetet és az egyensúlyát. Ez lehetővé teszi, hogy uralma alatt tartsa az elektromos berendezést / gépet a munkavégzés közben bekövetkező váratlan helyzetekben.

Öltözzön megfelelően. Ne viseljen laza ruházatot és ékszereket. Tartsd távol a haját és a ruháját az elektromos berendezés / gép mozgó alkatrészeitől. A laza ruházatot, ékszereket és a hosszú haját a mozgó alkatrészek elkapathatják.

Ha a berendezések úgy vannak kialakítva, hogy csatlakoztatni lehet hozzájuk porszivót vagy porgyűjtőt, győződjön meg róla, hogy azokat csatlakoztatták és jól használják. A porszivó használata csökkenti a porral kapcsolatos veszélyek kockázatát.

Ne engedje, hogy a berendezés / gép használata során szerzett tapasztalatai gondatlanná tegyék, és figyelmen kívül hagyja a biztonsági szabályokat. A gondatlan cselekvés egy pillanat alatt súlyos balesetek okozója lehet.

Az elektromos berendezés / gép használata és gondozása

Ne terhelje túl az elektromos berendezést / gépet. Használja a kiválasztott alkalmazáshoz megfelelő elektromos berendezést / gépet. A megfelelő elektromos berendezés / gép jobb és biztonságosabb munkát tesz lehetővé, ha azt a tervezett terheléshez használják.

Ne használja az elektromos berendezést / gépet, ha az elektromos kapcsolóval nem tudja be- és kikapcsolni. A berendezés / gép, amit nem lehet a hálózati kapcsolóval kontrolálni, veszélyes, és meg kell javíttatni.

Mielőtt hozzáfog az elektromos berendezés / gép beállításához, tartozékának cseréhez vagy tárolása előtt, húzza ki a dugaszt a hálózati dugaszolóaljzattól és/vagy vegye ki az akkumulátort, ha az kivehető az elektromos berendezésből / gépből. Az ilyen megelőző intézkedések lehetővé teszik az elektromos berendezés / gép véletlen bekapcsolását.

Tartsa a szerszámot gyermekektől elzárva, ne engedje, hogy olyan személyek kezeljék az elektromos berendezést / gépet, akik nem ismerik azt, vagy az elektromos berendezés / gép jelen használati utasítását. Az elektromos berendezés / gép veszélyesek a nem kiképzett személyek kezében.

Tartsa karban az elektromos berendezést / gépet és a tartozékokat. Ellenőrizze az elektromos berendezést / gépet, hogy minden megfelelően illeszkedik-e, vagy a mozgó alkatrészek nincsenek-e beékelődve, nincsenek-e sérült alkatrészek, valamint nincs-e bármilyen más olyan körülmény, ami hatással lehet az elektromos berendezés / gép működésére. A hibákat meg kell javítani az elektromos berendezés / gép használata előtt. Számos baleset okozója az elektromos berendezés / gép nem megfelelő karbantartása.

A vágó szerszámokat tiszta és megélesített állapotban kell tartani. A kellően karbantartott, éles vágószerszámokat könnyebb

kezelni a munkavégzés során, nehezebben ékelődnek be.

Az elektromos berendezést / gépet, annak tartozékait, betét szerszámain stb. a jelen használati utasításnak megfelelően használja, a munka fajtájának és a munkavégzés körülményeinek a figyelembe vételével. Ha az eszközt nem a rendeltetésének megfelelő fajtájú munkához használja, az növeli a veszélyes helyzetek előállásának lehetőségét.

A nyelveket és fogófelületeket tartsa szárazon, tisztán, olajtól és kenőanyagtól mentesen. A csúszós nyél vagy fogófelület nem teszi lehetővé az elektromos berendezés / gép.

Javítások

Az elektromos berendezést / gépet kizárólag erre jogosult szervezetben és csak eredeti cserealkatrészek használatával szabad javítani. Ez biztosítja az elektromos eszköz működésének biztonságát.

TOVÁBBI BIZTONSÁGI ELŐÍRÁSOK

Csiszolással kapcsolatos figyelmeztetések

A szerszámot a fogantyúk szigetelt felületénél fogva fogja, mivel a szerszám a saját tápvezetékével érintkezhet. A „feszültség alatt” lévő kábel elvágásakor a szerszám fém alkatrészei szintén „feszültség alá” kerülhetnek és megrázzhatják a felhasználót. **Némely felület csiszolásakor mérgező por keletkezhet.** Ilyenek például az ólommal bevont felületek. A mérgező por belélegzése veszélyeztetheti a szerszám kezelőjét vagy a közelben tartózkodókat. Ebben az esetben használjon megfelelő egyéni védőfelszerelést, például porvédő maszkot, dolgozzon jól szellőző helyiségekben, és használjon külső porszivó rendszereket.

HASZNÁLATRA VALÓ ELŐKÉSZÍTÉS

Figyelem! Az alkatrészek rögzítése és a szerszám beállítása kizárólag lecsatlakoztatott áramellátás mellett hajtható végre. Húzza ki a tápvezeték dugóját a fali csatlakozó aljzatból!

Plusz fogantyú rögzítése (II)

Szerelje fel a fogantyút a házra úgy, hogy a fogantyú és a ház szerelőnyílásai egymással szemben legyenek. Ezután rögzítse a fogantyút a csavarokkal.

A fogantyú helyzete nem szabályozható.

Kefe rögzítése

Tisztítsa meg a tengelyt és a kefeburkolatot (III). Helyezze fel a kefét a tengelyre, és forgassa el úgy, hogy a tengelyen lévő bevágások a kefe szerelőnyílása körüli bevágásokkal szemben helyezkedjenek el. Helyezze be a rögzítőcsapokat az ily módon keletkező nyílásokba (III). A csapokat úgy kell behelyezni, hogy azok egymással szemben legyenek (III). Ez lehetővé teszi a szerszám jobb kiegyensúlyozását működés közben. A csapok ne nyúljanak túl a kefe oldalsó felületén. Rögzítse a kefét a tengelyhez a csavarral és az alátéttel (IV).

Porszivás

A szerszám porszivó rendszerrel rendelkezik. A porszivó rendszer növeli a hatékonyságot és a munkabiztonságot. A porszivó rendszerhez (pl. ipari porszivóhoz) csatlakoztatott hajlékony tömlőt a porszivó csomokhoz kell csatlakoztatni. Porszivó rendszerként nem vehető igénybe háztartási porszivó. A háztartási porszivók nem alkalmasak a szerszám használata során keletkező por elszívására, és az ilyen használat a porszivó károsodásához vezethet.

A tömlőt és a porszivó csomót összekötő adaptert külön kell beszerezni. A csatlakozást úgy kell kialakítani, hogy a rugalmas tömlő ne zavarja a szerszám használatát.

Fordulatszám-beállítás (VI)

A fordulatszám a műszaki adatokat tartalmazó táblázatban feltüntetett tartományon belül állítható fokozatmentesen. A fordulatszám a készülékház tetején található forgatógomb segítségével állítható be. Minél nagyobb a forgatógombon látható szám, annál nagyobb a fordulatszám.

SZERSZÁM HASZNÁLATA

Figyelem! A munkavégzés megkezdése előtt ellenőrizze, hogy a ház és a tápkábel, valamint a dugó nem sérült-e. Sérülés megállapítása esetén szigorúan tilos a további munkavégzés! A sérült kábel vagy dugó nem javítható, és ki kell cserélni egy újra hivatalos szervizben.

Szerszám beindítása és leállítása

Csatlakoztassa a szerszámot áramforráshoz. Fogja meg két kézzel a szerszám fogantyúját és a plusz fogantyút (VIII). Győződjön meg, hogy a kefe semmilyen felülethez nem ér hozzá. A kapcsológomb véletlen lenyomást akadályozó biztonsági retesszel rendelkezik. Tolja el a retesz gombját a szerszám eleje felé, és tartsa ebben a helyzetben (VIII). Ezt követően nyomja meg a

kapcsológombot (VIII). A szerszám bekapcsol, a kefe forgásirányát a szerszámházon található nyíl jelzi. A szerszám működése közben nem szükséges lenyomva tartani a reteszelőgombot, de a kapcsológombot mindig tartsa lenyomva. A kapcsológomb nem reteszeltető bekapcsolt állapotban.

A szerszám a bekapcsológomb felengedésével állítható le. A kefe a bekapcsológomb felengedését követően még egy ideig foroghat. Ne rakja le a terméket addig, amíg a kefe teljesen meg nem áll. Tilos a kefét a munkadarabnak vagy más tárgynak nekinyomva megállítani.

A szerszám leállítás után húzza ki a dugót a konnektorból, és kezdje meg a karbantartást.

Tippek palástcsiszolóval való munkavégzéshez

Válasszon ki egy megfelelő sörtejű kefét. A műanyag sörtejű kefék segítségével puha fa öregíthető, valamint fém, kő és márvány mattítható. Fémkeféket keményfa öregítéséhez, valamint festékbevonatok és rozsdá fémfelületekről való eltávolításához használjon. Fémkefe fémfelületek simítására is használható.

A szerszám kizárólag száraz munkavégzésre alkalmas. Mindig használjon porszelvívót a munkaterületen a por csökkentése érdekében. A porszelvívástól függetlenül légzésvédelem alkalmazandó védőmaszk vagy félmaszk formájában. Mindig viseljen védőszemüveget.

A forgási sebességet kísérleti alapon kell kiválasztani, pl. a megmunkálni kívánt felülettel megegyező anyagon.

Működés közben a palástcsiszolót egyenletesen kell mozgatni a teljes felületen, hogy a teljes felület egyenletesen megmunkált legyen. Ne nyomja a kefét túl erősen a munkafelülethez, és ne változtassa meg a nyomás erejét munka közben, mert az egyenletlen megmunkálást eredményezhet.

Mindig rögzítse a munkadarabokat úgy, hogy működés közben váratlanul ne mozdulhassanak el. A munkadarab rögzítéséhez használjon szorítót, satut stb.

A palástcsiszoló keféje működés közben elhasználódik. A sörtek lerövidülhetnek, vagy kidobásra kerülhetnek és eltörhetnek. A túlzottan kopott kefét cserélje ki egy újra. A kefe túlzott elhasználódásakor jól látható bizonyos helyeken a sörtek hiánya, valamint nehezebbé válik a kefe használata is. A kefe túl kicsi átmérője ellehetleníti a ház elemeinek és a védőelemeknek a kényelmes működtetését.

KARBANTARTÁS ÉS KONZERVÁLÁS

FIGYELEM! A beállítás, műszaki kezelés vagy karbantartás előtt a berendezés dugvilláját ki kell húzni az elektromos hálózati dugaljából. A munka befejezése után külső szemrevételezéssel ellenőrizni kell az elektromos berendezés műszaki állapotát, és meg kell ítélni: a testet és a fogantyút, a hálózati vezetéket a dugvillával és a megtörésgátlóval, az elektromos kapcsoló működését, a szellőző járatok átjárhatóságát, a szénkefék szikrázását, a csapágyak és áttételek hangosságát, gép beindulását és egyenletes működését. A garanciális időszakban a felhasználó nem szerelhet az elektromos berendezéshez, és nem is cserélhet ki semmiféle részegységet vagy tartozékot, mivel ez a garanciális jog elvesztésével jár. A szemrevételezésnél vagy a működés közben tapasztalt bármiféle rendellenesség jelzés arra, hogy a gépet szervizben meg kell javítani. A munka befejezése után a testet, a szellőző réseket, a kapcsolókat, a kiegészítő fogantyút és a védőburkolatot meg kell tisztítani légsugárral (max. 0,3 MPa nyomásával), ecsettel vagy száraz ronggyal, vegyi anyagok és tisztítószerek használata nélkül. A berendezést és a fogantyúkat száraz ronggyal kell megtisztítani.

DESCRIEREA SCULEI

Mașina de șlefuit cu perie este o sculă obișnuită cu clasa de protecție II, proiectată pentru șlefuire cu o perie în formă de tambur. În funcție de peria montată pe ea, poate fi folosită pentru prelucrarea suprafețelor din lemn sau metal. Mașina de șlefuit cu perie poate fi folosită pentru curățarea straturilor de vopsea și pentru netezirea suprafețelor. Întrucât utilizarea corespunzătoare a sculei electrice este o condiție pentru funcționarea sa corectă, fiabilă și sigură, vă rugăm să:

Citiți întregul manual cu instrucțiuni înainte de prima utilizare a sculei și păstrați-l pentru consultare ulterioară.

Furnizorul produsului nu acceptă nicio responsabilitate pentru daune rezultate în urma nerespectării regulilor de siguranță și instrucțiunilor din acest manual.

ECHIPAMENT

Ambalajul din fabrică trebuie să conțină: mașina de șlefuit cu perie, un mâner suplimentar, o perie de metal și una din nailon.

DATE TEHNICE

Parametru	Unitate	Valoare
Nr. Catalog		YT-81953
Tensiune nominală	[V~]	230
Frecvență nominală	[Hz]	50
Putere nominală	[W]	1300
Turația nominală	[min ⁻¹]	900 – 3700
Diametrul periei	[mm]	120
Lățimea periei	[mm]	100
Diametrul de montare al periei	[mm]	19
Masa	[kg]	5,0
Nivel de zgomot		
- Presiune acustică L _{pa} ± K	[dB(A)]	88,0 ± 3,0
- putere acustică L _{wa} ± K	[dB(A)]	99,0 ± 3,0
Nivel de vibrații	[m/s ²]	8,85 ± 1,5
Clasa de izolație		II
Clasificarea protecției		IP20

Valoarea totală declarată a emisiilor sonore a fost măsurată în conformitate cu metoda de testare standard și poate fi folosită pentru a compara un dispozitiv cu altul. Nivelul total declarat de emisii sonore poate fi folosit pentru evaluarea preliminară a expunerii. Valoarea totală declarată a vibrațiilor a fost măsurată în conformitate cu metoda de testare standard și poate fi folosită pentru a compara o sculă cu alta. Nivelul total declarat de vibrații poate fi folosit pentru evaluarea inițială a expunerii.

Atenție! Emisia de vibrații în timpul utilizării mașinii poate diferi față de valoarea declarată, în funcție felul în care este folosită mașina.

Atenție! Măsurile de siguranță pentru protecția operatorului se bazează pe evaluarea expunerii emisiilor în condiții reale de utilizare (inclusiv toate elementele ciclului de lucru, ca de exemplu timpul în care mașina este oprită și timpul de activare).

AVERTIZĂRI GENERALE PENTRU SIGURANȚA LA LUCRUL CU SCULE ELECTRICE

Avertizare! Citiți toate avertizările, ilustrațiile și specificațiile prezentate cu această sculă electrică. Nerespectarea instrucțiunilor poate provoca electrocutare, incendiu sau accidente grave.

Păstrați toate avertizările și instrucțiunile pentru consultare ulterioară.

Termenul „sculă electrică” folosit în avertizări se aplică tuturor sculelor electrice acționate electric, atât cu cablu cât și cu acumulator.

Siguranța locului de muncă

Mențineți locul de muncă bine iluminat și curat. Dezordinea și iluminatul deficitar pot provoca accidente.

Nu lucrați cu sculele electrice într-un mediu cu risc crescut de explozie, cu lichide, gaze sau vapori inflamabili. Sculele electrice generează scântei care pot duce la aprinderea prafului sau vaporilor.

Copiii și alte persoane neautorizate nu trebuie să aibă acces la locul de muncă. Lipsa concentrării poate duce la pierderea controlului.

Siguranța electrică

Ștecherul cablului electric trebuie să corespundă prizei electrice. Nu trebuie să modifiți în niciun fel ștecherul. Nu folosiți adaptoare la alimentarea sculelor electrice. Un ștecher nemodificat care se potrivește în priză reduce riscul de electrocutare.

Evitați contactul cu suprafețe împământate, cum sunt conductele, caloriferele și refrigeratoarele. Împământarea corpului crește riscul de electrocutare.

Nu expuneți sculele electrice la contactul cu precipitații atmosferice sau umiditatea. Apa și umiditatea care pătrund în interiorul sculei electrice cresc riscul de electrocutare.

Nu suprasolicitați cablul de alimentare. Nu folosiți cablul de alimentare pentru a transporta produsul, a conecta sau deconecta ștecherul la sau de la priză. Evitați contactul cablului de alimentare cu căldura, uleiurile, muchiul ascuțite și piese în mișcare. Deteriorarea sau încurcarea cablului de alimentare cresc riscul de electrocutare.

În cazul lucrului în afara încăperilor închise, folosiți cabluri prelungitoare destinate lucrului la exterior. Utilizarea de cabluri prelungitoare destinate lucrului la exterior reduce riscul de electrocutare.

Când utilizarea unei scule electrice într-un mediu umed este inevitabilă, folosiți pentru protecție electrică un dispozitiv de siguranță diferențial pentru curent rezidual (RCD). Utilizarea unui dispozitiv RCD reduce riscul de electrocutare.

Siguranța personală

Fii atenți, acordăți atenție la ce faceți și recurgeți la bunul simț în timp ce lucrați cu scula electrică. Nu folosiți o sculă electrică când sunteți obosit sau sub influența alcoolului sau medicamentelor. Chiar și un singur moment de neatenție în timpul lucrului poate duce la accidente personale grave.

Folosiți echipament de protecție personal. Folosiți protecție pentru ochi. Utilizarea echipamentului de protecție personal cum sunt măștile de praf, încălțămintea antiderapantă, căștile și protecțiile pentru urechi reduc riscul unor accidente personale grave.

Preveniți pornirea accidentală. Asigurați-vă că comutatorul electric este în poziția „Off” înainte de conectarea alimentării electrice și/sau acumulatorului, ridicării sau deplasării sculei electrice. Deplasarea sculei electrice cu degetul pe comutator sau alimentarea sculei electrice, când comutatorul este pe poziția „on” poate duce la accidente grave.

Înainte de pornirea sculei electrice **îndepărtați toate cheile și alte unelte folosite pentru ajustarea sa.** O cheie lăsată pe piesele rotative ale sculei electrice poate duce la accidente grave.

Nu vă întindeți și nu vă aplecați prea mult. Păstrați-vă permanent postura adecvată și echilibrul. Aceasta vă va permite un control mai ușor asupra sculei electrice în cazul unor situații de lucru neașteptate.

Îmbrăcați-vă corespunzător. Nu purtați haine largi și bijuterii. Feriți-vă părul și hainele de piesele în mișcare ale sculei electrice. Hainele largi, bijuteriile sau părul lung pot fi prinse de piesele în mișcare.

Dacă dispozitivele sunt echipate pentru conectarea unui sistem de extragere sau colectare a prafului, asigurați-vă că ele sunt conectate și folosite în mod corespunzător. Utilizarea unui dispozitiv de extragere a prafului reduce riscurile legate de praf.

Nu vă bazați pe experiența acumulată prin zureală frecventă a sculei electrice să vă facă mai neatenți și să ignorați regulile de siguranță. Utilizarea neatentă poate duce la accidente grave într-o fracțiune de secundă.

Utilizarea și îngrijirea sculei electrice

Nu suprasolicitați scula electrică . Folosiți scula electrică corespunzătoare pentru aplicația aleasă. Scula electrică corespunzătoare va asigura o lucrare mai bună și mai sigură dacă este folosită în conformitate cu sarcina pentru care a fost proiectată.

Nu folosiți scula , dacă comutatorul electric nu permite pornirea și oprirea sa. O sculă electrică , care nu poate fi controlată prin intermediul comutatorului este periculoasă și trebuie returnată pentru reparații.

Deconectați ștecherul de la priză și/sau scoateți acumulatorul dacă se poate detașa de la scula electrică înainte de ajustarea, înlocuirea accesoriilor sau depozitarea sculei electrice. Asemenea măsuri preventive vă permit să evitați pornirea accidentală a sculei electrice.

Nu lăsați scula electrică la îndemâna copiilor, nu lăsați persoanele care nu știu cum se lucrează cu scula electrică sau nu cunosc aceste instrucțiuni să folosească scula electrică . Sculele electrice sunt periculoase în mâinile unor utilizatori neinstruiți.

Întrețineți sculele electrice și accesoriile. **Verificați scula electrică** să nu prezinte nepotriviri sau blocaje ale pieselor în mișcare, deteriorări ale pieselor sau alte probleme care ar putea afecta funcționarea sculei electrice. **Defecțiunile trebuie remediate înainte de zureala sculei electrice.** Multe accidente sunt cauzate de scule electrice ncorect întreținute.

Păstrați sculele tăietoare în stare ascuțită și curate. Sculele tăietoare corect întreținute, cu muchii ascuțite, sunt mai puțin predispuse la blocare și sunt mai ușor de controlat în timpul lucrului.

Folosiți scule electrice, accesoriile și unelte etc. în conformitate cu aceste instrucțiuni, luând în considerare tipul și condițiile de lucru. Utilizarea sculelor pentru alte lucrări în afara celor pentru care sunt destinate poate duce la situații periculoase.

Mănerile și suprafețele de prindere trebuie să fie uscate, curate și fără ulei sau grăsimi. Mănerile și suprafețele de prindere alunecoase nu permit funcționarea sigură și controlul asupra sculei electrice în situații periculoase.

Reparații

Reparați scula electrică doar la centre de service autorizate, folosind doar piese de schimb originale. Aceasta asigură siguranța corespunzătoare a sculei electrice.

INSTRUCȚIUNI DE SIGURANȚĂ SUPLIMENTARE

Avertizări în legătură cu șlefuirea

Țineți scula de suprafețele izolate ale mânerului deoarece aceasta poate intra în contact cu propriul său cablu de alimentare. Tăierea unui cablu sub tensiune poate duce la punerea sub tensiune a pieselor metalice și la electrocutarea operatorului.

La șlefuirea unor suprafețe se poate degaja praf toxic. De exemplu, suprafețele acoperite cu vopsea cu aditivi pe bază de plumb. Inhalarea prafului toxic poate prezenta un risc pentru utilizatorul mașinii și pentru cei din jur. În asemenea caz, folosiți echipament de protecție personal adecvat, de exemplu măști împotriva prafului, lucrați în încăperi bine ventilate și folosiți sisteme externe de evacuare a prafului.

PREGĂTIREA PENTRU LUCRU

Avertizare! Instalați echipamentul și faceți reglările doar cu sursa de alimentare deconectată. Scoateți ștecherul cablului de alimentare din priză!

Instalarea mânerului suplimentar (II)

Fixați mânerul pe carcasa astfel încât găurile de montaj din carcasa și mâner sunt opuse unele față de celelalte. Apoi fixați mânerul cu șuruburi.

Mânerul nu se poate ajusta.

Instalarea periei

Curățați axul și interiorul apărătoarei periei (III). Puneți peria pe ax și rotiți-o astfel încât canalele din ax să fie opuse celor din interiorul găurii de montare a periei. Introduceți știfturile de blocare (III) în fantele rezultate. Știfturile trebuie introduse astfel încât să fie opuse unul față de celălalt (III). Aceasta vă va permite să echilibrați mai bine scula în timpul lucrului. Știfturile nu trebuie specificate iasă dincolo de suprafața periei. Asigurați peria pe ax cu un bolț și o șaibă (IV).

Extragerea prafului

Scula nu este echipat cu sistem de extragere a prafului. Utilizarea unui sistem de extragere a prafului duce la îmbunătățirea eficienței și siguranței în muncă. Un furtun flexibil conectat la sistemul de extragere a prafului, de exemplu la un aspirator industrial, trebuie montat la orificiul de extragere a prafului. Nu folosiți aspiratoare de menaj ca sisteme de extragere a prafului. Aspiratoarele de menaj nu sunt adecvate pentru extragerea prafului generat în timpul utilizării sculei și asemenea utilizare poate duce la deteriorarea aspiratorului.

Adaptorul pentru conectarea furtunului la ieșirea pentru extragerea prafului trebuie achiziționat separat. Conexiunea trebuie făcută astfel încât furtunul flexibil să nu afecteze manevrarea sculei în timpul utilizării.

Reglarea turației (VI)

Turația sculei poate fi ajustată continuu în limitele specificate în tabelul cu date tehnice. Cu cât numărul de setare vizibil pe buton este mai mare, cu atât este mai mare turația.

UTILIZAREA SCULEI

Avertizare! Înainte de a începe lucrul, asigurați-vă că carcasa și cablul de alimentare și ștecherul nu sunt deteriorate. Opriti lucrul în cazul unei deteriorări! Cablul de alimentare sau ștecherul deteriorate nu pot fi reparate și trebuie înlocuite integral la un centrul de service autorizat al producătorului.

Pornirea și oprirea mașinii

Conectați scula la rețea. Prindeți scula de mâner și mânerul suplimentar, cu ambele mâini (VII). Asigurați-vă că peria de șlefuire nu intră în contact cu vreun obiect. Comutatorul pornit/oprit are un blocaj de siguranță care previne apăsarea neintenționată. Apăsăți și țineți apăsat butonul de blocare spre partea din față a sculei în această pompă (VIII). Apoi apăsați comutatorul de alimentare (VIII). Scula va porni, sensul de rotație al periei este indicat de o săgeată de pe carcasa sculei. La lucrul cu scula, nu este necesar să țineți apăsat butonul de blocare dar țineți butonul apăsat tot timpul. Comutatorul nu are piedică pentru blocarea sa în poziția „ON” (pornit).

Mașina se oprește eliberând comutatorul. Peria poate să se mai rotească un timp după eliberarea comutatorului. Așteptați ca peria să se oprească complet înainte de a lăsa jos scula. Este interzis să forțați oprirea apăsând-o pe o piesă de prelucrat sau alt obiect.

După oprirea sculei, scoateți-o din priză și treceți la activitățile de întreținere.

Sfaturi pentru lucrul cu mașina de șlefuit cu perie

Alegeți o perie cu firele adecvate pentru lucrare. Folosiți perii din plastic pentru a da patină suprafețelor din lemn de esență moale, metal, piatră și marmură. Periele din metal trebuie folosite pentru prelucrarea lemnului de esență tare, îndepărtarea straturilor de vopsea și rugină de pe suprafețe. O perie metalică poate fi folosită și pentru netezirea suprafețelor metalice.

Această sculă este destinată doar utilizării pe uscat. Folosiți întotdeauna extragerea prafului pentru a reduce praful în zona de lucru. Indiferent de sistemul de extragerea prafului, trebuie să purtați echipament de protecție pentru respirație, de exemplu o mască sau o semi-mască. Folosiți întotdeauna și protecție pentru ochi.

Turația trebuie aleasă experimental prin încercare de exemplu pe o piesă din același material cu cel de prelucrat.

În timpul lucrului, deplasați mașina de șlefuit cu perie uniform pe toată suprafeței de lucru astfel încât întreaga suprafață să fie finisată uniform. Nu apăsați peria prea tare pe suprafața de lucru și nu modificați presiunea în timpul lucrului deoarece aceasta poate duce la finisajul neuniform al suprafeței.

Fixați întotdeauna piesele de prelucrat astfel încât să nu se miște în timpul lucrului. Folosiți suporturi, menghine, cleme etc. pentru fixarea piesei de lucru.

Peria de șlefuit se uzează prin utilizare. Firele periei devin mai scurte sau se pot smulge sau rupe. Înlocuiți periile excesiv de uzate cu altele noi. Uzura excesivă a periei se poate vedea în locuri de unde lipsesc firele și prin dificultatea de utilizare a periei. Elementele carcaserii și apărătorii vor împiedica utilizarea eficientă a sculei în cazul în care diametrul periei este redus excesiv.

CONSERVAREA SI REVIZIILE

Atenție! Înainte de a începe reglarea, deservirea tehnică sau conservarea scoate fișa conductei de alimentare din priză cu tensiune electrică. După terminarea lucrului trebuie verificată starea tehnică a sculei electrice, aspectul ei exterior adică: carcasa și minierul, conductorul electric și fișa lui, funcționarea întrerupătorului electric, rosturile de trecerea aerului (ventilația), scâterierea periiilor (cărbunilor), sonoritatea lagărelor și angrenajului, pornirea și corectitudinea funcționării, În timpul garanției uzurfructuarul nu poate anexa nimic la scula respectivă și nici nu poate să schimbe nici un subsansamblu, deoarece se pierde dreptul la garanție. Dacă în timpul funcționării vor fi constatate necorectitudeni sau alte simptome neașteptate, înseamnă că trebuie făcută revizia periodică la servis. După terminarea lucrului trebuie curățată toată scula, rosturile de trecerea aerului, întreruptorii, mânerul și scuturile de exemplu cu are comprimat cu o presiune nu mai mare de 0,3 Mpa, sau cu penson sau cu o cârpă uscată neantrebunând mijloace chimice și lichide curățătoare.

CARACTERÍSTICAS DE LA HERRAMIENTA

La lijadora satinada es una herramienta simple de clase II de aislamiento, diseñada para lijar con un cepillo en forma de tambor. Dependiendo del cepillo instalado, se puede utilizar para procesar superficies de madera o metal. La lijadora se puede utilizar para limpiar la superficie de recubrimientos pintados, así como para alisar la superficie. Un trabajo correcto, fiable y seguro del aparato depende de su operación adecuada, por lo tanto:

Antes de empezar a utilizar la herramienta, lea todo el manual y guárdelo para futuras consultas.

El proveedor no se responsabiliza de los daños derivados del incumplimiento de las normas de seguridad e instrucciones contenidas en este manual.

EQUIPAMIENTO

El embalaje original debe incluir: una lijadora satinada, un mango adicional, un cepillo de metal y nylon.

PARÁMETROS TÉCNICOS

Parámetro	Unidad de medida	Valor
Número de catálogo		YT-81953
Tensión nominal	[V~]	230
Frecuencia nominal	[Hz]	50
Potencia nominal	[W]	1300
Rotaciones nominales	[min ⁻¹]	900 - 3700
Diámetro del cepillo	[mm]	120
Ancho del cepillo	[mm]	100
Diámetro de montaje del cepillo	[mm]	19
Peso	[kg]	5,0
Nivel sonoro		
- presión acústica $L_{pa} \pm K$	[dB(A)]	88,0 ± 3,0
- potencia $L_{wa} \pm K$	[dB(A)]	99,0 ± 3,0
Nivel de vibración	[m/s ²]	8,85 ± 1,5
Clase de aislamiento		II
Grado de protección		IP20

El valor de emisión de ruido declarado se ha medido utilizando el método de prueba estándar y puede utilizarse para comparar una herramienta con otra. El valor de emisión de ruido declarado puede utilizarse en la evaluación inicial de la exposición.

El valor de vibración total declarado se ha medido utilizando el método de prueba estándar y puede utilizarse para comparar una herramienta con otra. El valor de vibración total declarado puede utilizarse en la evaluación inicial de la exposición.

¡Atención! La emisión de vibraciones durante el funcionamiento de la herramienta puede diferir del valor declarado, dependiendo de la forma en que se utilice la herramienta.

¡Atención! Deben especificarse medidas de seguridad para proteger al operador, que se basan en una evaluación de la exposición en condiciones reales de uso (incluidas todas las partes del ciclo de trabajo, como el tiempo en que la herramienta está apagada o inactiva y el tiempo de activación).

ADVERTENCIAS GENERALES PARA LA SEGURIDAD DE LAS HERRAMIENTAS ELÉCTRICAS

¡Atención! Lea todas las advertencias de seguridad, ilustraciones y especificaciones proporcionadas con esta herramienta eléctrica / máquina. Debido al incumplimiento pueden producirse electrocuciones, incendios o lesiones graves.

Guarde todas las advertencias e instrucciones para referencia futura.

El concepto „herramienta eléctrica / máquina” utilizado en advertencias se aplica a todas las herramientas / máquinas impulsadas eléctricamente, tanto por cable como inalámbrico..

Seguridad en el lugar de trabajo

Mantenga el lugar de trabajo bien iluminado y limpio. El desorden y la mala iluminación pueden ser causas de accidentes.

No trabaje con herramientas eléctricas / máquinas en un ambiente con un mayor riesgo de explosión, que contenga líquidos, gases o vapores inflamables. Las herramientas eléctricas / máquinas generan chispas que pueden encender el polvo o los humos.

Los niños y terceros no deberían estar autorizados a ingresar al lugar de trabajo. La pérdida de concentración puede provocar la pérdida de control.

Seguridad eléctrica

El enchufe del cable eléctrico debe coincidir con el tomacorriente. No debe modificar el enchufe de ninguna manera. No use adaptadores de enchufe con herramientas eléctricas / máquinas conectadas a tierra. Un enchufe sin modificar que se ajuste al tomacorriente reduce el riesgo de electrocución.

Evite el contacto con superficies puestas a tierra tales como tuberías, radiadores y refrigeradores. Poner a tierra el cuerpo aumenta el riesgo de electrocución.

No exponga las herramientas eléctricas / máquinas a la lluvia o la humedad. Agua y humedad que se meten en la herramienta eléctrica / máquinas aumenta el riesgo de electrocución.

No sobrecargue el cable de alimentación. No use el cable de alimentación para transportar, tirar o desenchufar el cable de alimentación de la toma de corriente. Evite el contacto del cable de alimentación con calor, aceites, bordes afilados y piezas móviles. Daños o enredos en el cable de alimentación aumentan el riesgo de electrocución.

En el caso de trabajar fuera de las habitaciones cerradas, use cables de extensión destinados a trabajar fuera de las habitaciones cerradas. El uso de un cable de extensión adaptado para uso en exteriores reduce el riesgo de descarga eléctrica. Cuando el uso de una herramienta eléctrica / máquina en un ambiente húmedo es inevitable, se debe usar un dispositivo de corriente residual (RCD) como protección contra el voltaje de suministro. El uso de RCD reduce el riesgo de descarga eléctrica.

Seguridad personal

Esté atento a lo que está haciendo y use el sentido común cuando utilice una herramienta eléctrica / máquina. No use una herramienta eléctrica / máquina si está cansado o bajo la influencia del alcohol, drogas o medicamentos. Incluso un momento de falta de atención mientras se trabaja puede ocasionar lesiones personales graves.

Use equipo de protección personal. Siempre use protección para los ojos. El uso de equipo de protección personal como máscaras contra el polvo, zapatos de seguridad antideslizantes, cascos y protectores auditivos reduce el riesgo de lesiones personales graves.

Evite la activación accidental del dispositivo. Asegúrese de que el interruptor eléctrico esté en la posición „apagado” antes de conectarlo a una fuente de alimentación y / o la batería, al levantar o mover la herramienta eléctrica / máquina. Mover la herramienta eléctrica / máquina con el dedo en el interruptor de encendido o encender las herramientas eléctricas / máquinas, cuando el interruptor está en la posición „encendido” puede ocasionar lesiones graves.

Antes de encender la herramienta eléctrica / máquina elimine las llaves y otros instrumentos que se han usado para ajustarlo. Una llave que queda en los elementos giratorios de la herramienta / máquina puede provocar lesiones graves.

No alcances y no te apoyes demasiado. Mantenga la actitud correcta y el equilibrio todo el tiempo. Esto permitirá un control más fácil sobre la herramienta eléctrica / máquina en caso de situaciones de trabajo inesperadas.

Vístete apropiadamente. No use ropa suelta o joyas. Mantenga su cabello y ropa lejos de las partes móviles de la herramienta eléctrica / máquina. La ropa suelta, joyas o el cabello largo pueden quedar atrapados en las piezas móviles.

Si los dispositivos están diseñados para conectar la extracción de polvo o la recolección de polvo, asegúrese de que estén conectados y utilizados correctamente. El uso de extracción de polvo reduce el riesgo de peligros de polvo.

No dejes que la experiencia adquirida por el uso frecuente de la herramienta / máquina causen descuido e ignorancia de las reglas de seguridad. Una acción despreocupada puede causar lesiones graves en una fracción de segundo.

Uso y cuidado de la herramienta eléctrica / máquina

No sobrecargue la herramienta eléctrica / máquina. Use una herramienta eléctrica / máquina adecuada para su aplicación. Una herramienta eléctrica / máquina adecuada proporcionará un trabajo mejor y más seguro si se utiliza para la carga diseñada.

No use la herramienta eléctrica / máquina, si el interruptor eléctrico no habilita ni deshabilita. Una herramienta / máquina, que no se puede controlar con el interruptor de encendido es peligroso y debe repararse.

Desconecte el enchufe del tomacorriente y / o retire la batería si se puede desconectar de la herramienta eléctrica / máquina antes de ajustar, cambiar accesorios o guardar la herramienta. / máquina. Dichas medidas preventivas le permitirán evitar encender accidentalmente la herramienta eléctrica / máquina.

Mantenga la herramienta fuera del alcance de los niños, no permita que las personas que no saben cómo manejar la herramienta eléctrica / máquina o no conocen estas instrucciones utilicen una herramienta eléctrica / máquina. Las herramientas eléctricas / máquinas son peligrosas en manos de usuarios no entrenados.

Mantener herramientas eléctricas / máquinas y accesorios. Compruebe herramienta / máquina para verificar desajustes o atascos de partes móviles, daños en las piezas y cualquier otra condición que pueda afectar el funcionamiento de la herramienta eléctrica / máquina. El daño debe ser reparado antes de usar la herramienta eléctrica / máquina. Muchos accidentes son causados por herramientas mal mantenidas / máquina.

Mantenga las herramientas de corte afiladas y limpias. Las herramientas de corte correctamente mantenidas con bordes afilados son menos propensas a atascarse y son más fáciles de controlar durante el trabajo.

Use herramientas eléctricas / máquinas, accesorios y herramientas de inserción y similares de acuerdo con estas instrucciones, teniendo en cuenta el tipo y las condiciones de trabajo. El uso de herramientas para trabajos distintos a los diseñados probablemente pueda crear una situación peligrosa.

Los mangos y las superficies de agarre deben estar secos, limpios y libres de aceite y grasa. Las empuñaduras y las superficies de agarre resbaladizas no permiten un funcionamiento y monitoreo seguros de la herramienta / máquina en situaciones de peligro.

Reparos

Repare la herramienta eléctrica / máquina solo en sitios autorizados que solo utilicen piezas de repuesto originales. Esto garantizará una seguridad de funcionamiento adecuada de la herramienta eléctrica.

INSTRUCCIONES DE SEGURIDAD ADICIONALES

Advertencias relacionadas con el rectificad

Sujete la herramienta por los mangos aislados, ya que las superficies de lijado pueden entrar en contacto con el cable de alimentación. El corte del cable «bajo tensión» puede hacer que las partes metálicas de la herramienta estén «bajo tensión» y electrocutar al operador.

Durante el rectificado de ciertas superficies puede generarse un polvo tóxico. Por ejemplo, las superficies recubiertas con barniz con adición de plomo. La inhalación de polvo tóxico puede poner en peligro al operador de la herramienta o a las personas ajenas. En este caso, utilice un equipo de protección individual adecuado, como máscaras antipolvo, trabaje en zonas bien ventiladas y utilice sistemas de extracción de polvo externos.

PREPARACIÓN PARA LA OPERACIÓN

¡Advertencia! El equipo solo puede instalarse y ajustarse cuando la tensión de alimentación está desconectada. ¡Desenchufe el cable de la herramienta de la toma de corriente!

Montaje del mango adicional (II)

Instale el mango en la carcasa de modo que los orificios de montaje del mango y la carcasa estén uno frente al otro. A continuación, fije el mango con los tornillos.

El mango no tiene la capacidad de ajustar la posición.

Montaje del cepillo

Limpie el husillo y el interior de la protección del cepillo (III). Aplique el cepillo al husillo y gírelo de modo que las muescas en el husillo estén opuestas a las muescas alrededor del orificio de montaje del cepillo. Inserte los pasadores de bloqueo (III) en las ranuras resultantes. Los pasadores deben insertarse de modo que estén uno frente al otro (III). Esto permitirá equilibrar mejor la herramienta durante el funcionamiento. Los pasadores no deben sobresalir más allá de la superficie lateral del cepillo. Fije el cepillo al husillo con el tornillo y la arandela (IV).

Extracción de polvo

La herramienta está equipada con un sistema de extracción de polvo. La utilización de un sistema de extracción de polvo mejora la eficiencia y la seguridad en el trabajo. La salida de extracción de polvo debe estar conectada a una manguera flexible conectada a un sistema de extracción de polvo, por ejemplo, a una aspiradora industrial. No utilice aspiradoras domésticas como sistemas de extracción de polvo. Las aspiradoras domésticas no son adecuadas para aspirar el polvo generado durante el funcionamiento de la herramienta y su uso puede provocar daños en la aspiradora.

El adaptador para conectar la manguera a la boca de salida del sistema de aspiración se debe adquirir por separado. La conexión debe realizarse de tal manera que la manguera no interfiera con el funcionamiento de la herramienta durante la operación.

Control de rotaciones (VI)

El control de rotaciones es suave y se hace en el rango especificado en la tabla de datos técnicos. La rotación se puede ajustar mediante la perilla en la parte superior de la carcasa. Cuanto mayor sea el número visible en la perilla, mayor será la velocidad de rotación.

USO DE LA HERRAMIENTA

¡Advertencia! Antes de empezar a trabajar, compruebe que el cuerpo de la carcasa y el cable de conexión con enchufe no estén dañados. En caso de daños, ¡está prohibido seguir trabajando! Un cable o enchufe dañado no puede repararse y debe reemplazarse por uno nuevo en un centro de servicio autorizado.

Encendido y apagado de la herramienta

Conecte la herramienta a la fuente de alimentación. Sujete la herramienta con ambas manos por el mango y el mango auxiliar (VII). Asegúrese de que el cepillo no entre en contacto con ningún objeto. El interruptor de la herramienta tiene un bloqueo de seguridad para evitar que se presione involuntariamente. Pulse el botón de bloqueo hacia la parte delantera de la herramienta y manténgalo en esta posición (VIII). A continuación, pulse el interruptor (VIII). La herramienta iniciará: el sentido de rotación del

cepillo se indica con una flecha en la carcasa de la herramienta. No es necesario mantener pulsado el botón de bloqueo mientras la herramienta está en funcionamiento, pero mantenga pulsado el interruptor en todo momento. El interruptor no tiene un bloqueo que permita mantenerlo en posición de encendido.

La herramienta se detiene cuando se libera la presión sobre el interruptor. El cepillo puede seguir girando durante algún tiempo después de liberar la presión sobre el interruptor. Espere hasta que el movimiento del cepillo se haya detenido completamente antes de guardar la herramienta. Está prohibido forzar la parada del cepillo aplicándolo a la pieza de trabajo u otro objeto.

Después de detener la herramienta, retire el enchufe de la toma de corriente y realice el mantenimiento.

Consejos para trabajar con la lijadora satinada

Elija un cepillo con la cerda adecuada para el trabajo. Utilice un cepillo de plástico para envejecer madera blanda y satinar metal, piedra y mármol. Los cepillos de metal deben usarse para envejecer la madera dura, eliminar los recubrimientos pintados y el óxido de las superficies metálicas. También se puede utilizar un cepillo metálico para alisar superficies metálicas.

La herramienta está diseñada solo para el trabajo en seco. Utilice siempre la extracción de polvo para reducir la cantidad de polvo en el lugar de trabajo. Independientemente de la extracción de polvo, también se debe usar protección respiratoria en forma de máscara o media máscara. Use siempre protección ocular.

La velocidad de rotación debe seleccionarse experimentalmente mediante mecanizado, por ejemplo, de residuos hechos del mismo material que la superficie mecanizada.

Durante el funcionamiento, la lijadora debe moverse uniformemente sobre toda la superficie mecanizada de modo que toda la superficie se mecanice uniformemente. No presione el cepillo demasiado contra la superficie de trabajo ni cambie la presión durante el funcionamiento, ya que esto puede resultar en un mecanizado desigual.

Sujete siempre las piezas de trabajo para que no se muevan inesperadamente durante el funcionamiento. Utilice soportes, abrazaderas de tornillo de banco, etc. para fijar los equipos.

El cepillo de la lijadora satinada se desgasta durante el funcionamiento. La cerda acorta su longitud, también puede expulsarse o romperse. El cepillo excesivamente desgastado debe reemplazarse por uno nuevo. El desgaste excesivo del cepillo se puede ver en lugares claramente visibles donde faltan las cerdas y en dificultades para operar el cepillo. Un diámetro de cepillo demasiado pequeño hará que los elementos de la carcasa y la cubierta protectora impidan el manejo cómodo de la herramienta.

MANTENIMIENTO E INSPECCIONES

¡ATENCIÓN! Antes de empezar el ajuste, servicio técnico o mantenimiento, saque el enchufe de la herramienta del contacto de la red eléctrica. Habiendo terminado el trabajo, es menester revisar el estado técnico de la herramienta eléctrica por medio de un control externo y la evaluación de: el armazón y el mango, el cable eléctrico con el enchufe, el funcionamiento del interruptor eléctrico, los intersticios de ventilación, el chispear de los cepillos, el nivel de ruido de los cojinetes y las transmisiones, el arranque y la uniformidad del funcionamiento. Dentro del periodo de garantía, el usuario no puede desmantelar las herramientas eléctricas o cambiar sus partes ya que pierde de esta manera los derechos de garantía. Todas las irregularidades que se detecten durante una inspección o el trabajo implican la necesidad de reparar la herramienta en un taller especializado. Habiendo terminado el trabajo, es menester limpiar el armazón, los intersticios de ventilación, interruptores, el mango adicional y los protectores con aire comprimido (cuya presión debe exceder 0,3 MPa) con una brocha o con un trapo seco sin usar sustancias químicas y líquidos limpiadores. Limpie las herramientas y los mangos con un trapo seco y limpio.

CARACTÉRISTIQUES DE L'APPAREIL

La satineuse est un outil ordinaire, de classe d'isolation II, conçu pour le meulage avec une brosse en forme de tambour. En fonction de la brosse montée, elle peut être utilisée pour le traitement de surfaces en bois ou en métal. La satineuse peut être utilisée pour nettoyer la surface des revêtements de vernis, ainsi que pour lisser la surface. Afin que l'outil électrique fonctionne correctement, de manière fiable et sûre il convient d'utiliser l'appareil de manière appropriée, c'est pourquoi il faut :

Lire ce manuel avant l'utilisation du produit et le conserver.

Le fournisseur n'est pas responsable des dommages résultant du non-respect des consignes de sécurité et des recommandations de ce manuel.

ÉQUIPEMENT

L'emballage d'usine doit comprendre : une satineuse, un poignée supplémentaire, une brosse métallique et une brosse en nylon.

PARAMÈTRES TECHNIQUES

Paramètre	Unité de mesure	Valeur
Référence catalogue		YT-81953
Tension nominale	[V~]	230
Fréquence nominale	[Hz]	50
Puissance nominale	[W]	1300
Vitesse de rotation nominale	[min ⁻¹]	De 900 à 3700
Diamètre de la brosse	[mm]	120
Largeur de la brosse	[mm]	100
Diamètre de montage de la brosse	[mm]	19
Masse	[kg]	5,0
Niveau sonore		
- pression acoustique $L_{pa} \pm K$	[dB(A)]	88,0 ± 3,0
- puissance $L_{wa} \pm K$	[dB(A)]	99,0 ± 3,0
Niveau vibratoire	[m/s ²]	8,85 ± 1,5
Classe d'isolation		II
Degré de protection		IP20

La valeur d'émission sonore déclarée a été mesurée à l'aide d'une méthode d'essai standard et peut être utilisée pour comparer un outil avec un autre. La valeur d'émission sonore déclarée peut être utilisée dans l'évaluation initiale de l'exposition.

Le niveau des vibrations total déclaré a été mesuré selon la méthode d'essai standard et peut être utilisé pour comparer les outils entre eux. Le niveau des vibrations total déclaré peut être utilisé pour l'évaluation initiale de l'exposition.

Attention ! L'émission des vibrations pendant le fonctionnement de l'outil peut différer de la valeur déclarée, en fonction de la manière dont l'outil est utilisé.

Attention ! Les mesures de sécurité pour la protection de l'opérateur, basées sur une évaluation de l'exposition dans les conditions réelles d'utilisation (comprenant toutes les parties du cycle d'utilisation, comme la durée pendant laquelle l'outil est à l'arrêt ou lorsqu'il fonctionne au ralenti et la durée de mise en régime), doivent être spécifiées.

MISES EN GARDE GÉNÉRALES DE SÉCURITÉ PUISSANCE

Attention! Assurez-vous de lire toutes les consignes de sécurité, illustrations et spécifications fournies avec cet outil de puissance /machine. Le non-respect pourrait donc conduire à un choc électrique, un incendie ou des blessures graves.

Conservez tous les avertissements et les instructions pour référence ultérieure.

Le terme « Pouvoir / Machine » Utilisé dans les avertissements se rapporte à tous les outils /machines mues par la force et sans fil.

La sécurité au travail

La zone de travail bien éclairé et propre. Le désordre et un mauvais éclairage peuvent être des causes d'accidents.

Ne pas utiliser des outils électriques /machines dans un environnement à un risque accru d'explosion, contenant des liquides inflammables, de gaz ou de vapeurs. Puissance /Machine Ils génèrent des étincelles qui peuvent enflammer les poussières ou fumées.

Ne laissez pas les enfants ou d'autres personnes au lieu de travail. La perte de concentration peut entraîner une perte de contrôle.

Sécurité électrique

Brancher le cordon électrique doit correspondre à la prise de courant. Ne pas modifier la fiche de quelque façon. Ne pas utiliser de fiches d'adaptateur avec des outils électriques mis à la terre /machines. bouchon non modifié qui correspond à la prise réduit le risque de choc électrique.

Éviter tout contact avec des surfaces mises à la terre telles que les tuyaux, les radiateurs et les refroidisseurs. Mise à la terre du corps augmente le risque de choc électrique.

Ne pas exposer les outils électriques /machines au contact de l'humidité ou la pluie. L'eau et l'humidité qui pénètre à l'intérieur puissance /Machine augmente le risque de choc électrique.

Ne surchargez pas le cordon d'alimentation. Ne pas utiliser le câble d'alimentation pour porter, tirer ou de débrancher la prise de courant de la prise murale. Evitez que le cordon à la chaleur, l'huile, des arêtes vives et des pièces mobiles. Confusion ou endommager le cordon d'alimentation augmente le risque de choc électrique.

Si vous travaillez à l'extérieur, utilisez une rallonge destinée à une utilisation en extérieur. L'utilisation d'un cordon adapté à une utilisation en extérieur réduit le risque de choc électrique.

Dans le cas où l'utilisation d'outils électriques /machines dans un environnement humide est inévitable en tant que protection contre la tension d'alimentation doit être utilisée dispositif de courant résiduel (RCD). L'utilisation réduit le risque de RCD manilles électrocutions.

Sécurité personnelle

Restez vigilant, regardez ce que vous faites preuve de bon sens lors de l'utilisation d'un outil électrique /machine. Ne pas utiliser les outils électriques /machine alors que vous êtes fatigué ou sous l'influence de l'alcool, de drogues ou de médicaments. Un moment d'inattention pendant l'utilisation peut entraîner des blessures graves.

Utiliser un équipement de protection individuelle. Toujours porter des lunettes de protection. L'utilisation d'équipements de protection individuelle, comme un masque anti-poussière, chaussures de sécurité antidérapantes, casques et protections auditives réduire le risque de blessures graves.

Éviter toute manipulation accidentelle. Assurez-vous que l'interrupteur électrique est en position « off » avant de se connecter au pouvoir et /machine ou de la batterie, ramasser ou transporter l'outil. Passation de pouvoir /Machine avec un doigt sur l'interrupteur ou de la puissance d'excitation /machine Lorsque l'interrupteur est en position « marche » peut entraîner des blessures graves.

Avant de mettre le pouvoir /machine Retirez toutes les clés et autres outils qui ont été utilisés pour son réglage. Touche gauche sur les éléments rotatifs des outils /machine peut entraîner des blessures graves.

Ne pas atteindre et penchez trop loin. Maintenir une bonne posture et de l'équilibre en tout temps. Cela permettra de faciliter le contrôle de prise de l'outil de puissance /machine en cas de situations imprévues pendant le fonctionnement.

Habiller en conséquence. Ne portez pas de vêtements plus souples ou des bijoux. Gardez vos cheveux et vêtements loin des pièces mobiles de l'outil /machine. Des vêtements amples, des bijoux ou des cheveux longs peuvent être pris dans les pièces mobiles.

Si les dispositifs sont conçus pour connecter l'extraction de la poussière ou l'accumulation de poussière, assurez-vous qu'ils sont connectés et correctement utilisés. L'utilisation de l'extraction de poussière réduit les risques de dangers dus aux poussières.

Ne laissez pas l'expérience acquise lors de l'utilisation fréquente d'un outil /machine conduit à la négligence et en ignorant les règles de sécurité. Opération négligente peut causer des blessures graves dans une fraction de seconde.

Utilisation et entretien de l'outil de puissance /machine

Ne surchargez pas le pouvoir /machine. Utiliser des outils électriques /machine pertinentes pour l'application sélectionnée. outil électrique approprié /machine fournir un meilleur et plus sûr le travail si elle est utilisée pour la charge prévue.

Ne pas utiliser les outils électriques /machine Si un interrupteur électrique ne permet pas l'inclusion et l'exclusion. Outil /Machine ce qui ne peut être contrôlé à l'aide du bouton d'alimentation est dangereux et doit être réparé.

Déconnecter la fiche de la prise murale et /ou retirer la batterie, si elle est détachable de l'outil motorisé /machine avant d'ajuster, de changer les accessoires ou de ranger l'outil /machine. De telles mesures préventives permettront d'éviter une puissance de démarrage accidentelle /machine.

outil de magasin hors de portée des enfants, ne laissez pas les gens qui ne connaissent pas le pouvoir d'exploitation /machine ou ces instructions pour utiliser l'outil de puissance /machine. puissance /Machine Ils sont dangereux entre les mains des utilisateurs non formés.

Maintenir les outils électriques /machine et accessoires. outil de vérification /machine pour les confitures mésapparements ou des pièces mobiles, les pièces endommagées et d'autres conditions qui peuvent affecter le fonctionnement de puissance /machine. Les dommages doivent être réparés avant d'utiliser les outils électriques /machine. De nombreux accidents sont causés par des outils maintenus inappropriés /machine.

Maintenez vos outils affûtés et propres. Des outils correctement entretenus avec des arêtes vives est moins sujette au brouillage et il est plus facile à contrôler pendant le fonctionnement.

Utiliser des outils électriques /machine, Accessoires et outils insérés, etc. conformément à ces instructions, en tenant compte du type et des conditions de travail. L'utilisation d'outils pour le travail différent de celui qui a été conçu, peut entraîner une situation dangereuse.

La poignée et les surfaces de préhension, maintenir propre, sec et exempt d'huile et de graisse. poignées glissantes et surfaces de préhension ne permettent pas les outils commande et de contrôle en toute sécurité /machine dans des situations dangereuses.

Réparation

Réparation d'outils électriques /machine ne bénéficient des facilités, en utilisant uniquement des pièces de rechange d'origine. Cela permettra d'assurer la sécurité de l'outil approprié.

CONSIGNES DE SÉCURITÉ

Avertissements relatifs au ponçage

Tenir l'outil par les poignées isolées, car les surfaces de meulage peuvent entrer en contact avec le câble d'alimentation.

En coupant un fil sous tension, les parties métalliques de l'outil peuvent devenir sous tension et électrocuter l'opérateur de l'outil.

La poussière générée lors du ponçage de certaines surfaces peut être toxique. Par exemple, les surfaces revêtues de peinture au plomb. L'inhalation de poussières toxiques peut mettre en danger l'opérateur de l'outil ou des personnes présentes.

Dans ce cas, porter des équipements de protection individuel appropriés tels que des masques anti-poussière, travailler dans des locaux bien ventilés et utiliser des systèmes d'aspiration externes.

PRÉPARATION AVANT L'UTILISATION

Avertissement ! Le montage de l'équipement et le réglage ne peuvent être effectués que lorsque la tension d'alimentation est déconnectée. Débrancher la fiche du câble de l'outil de la prise de courant !

Montage de la poignée supplémentaire (II)

Monter la poignée sur le boîtier de manière à ce que les trous de montage de la poignée et du boîtier soient face à face. Fixer ensuite la poignée avec les vis.

La position de la poignée n'est pas réglable.

Montage de la brosse

Nettoyer la broche et l'intérieur du couvercle de la brosse (III). Appliquer la brosse sur la broche et la tourner de sorte que les encoches de la broche soient en face des encoches autour du trou de montage de la brosse. Insérer les goupilles de verrouillage (III) dans les fentes résultantes. Les goupilles doivent être insérées de manière à se faire face (III). Cela vous permettra de mieux équilibrer l'outil pendant le fonctionnement. Les goupilles ne doivent pas dépasser de la surface latérale de la brosse. Fixer la brosse à la broche avec la vis et la rondelle (IV).

Aspiration de poussière

L'outil est équipé d'un système d'aspiration de poussière. L'utilisation d'un système d'aspiration externe améliore l'efficacité et la sécurité au travail. La sortie d'aspiration doit être raccordée à un tuyau flexible relié à un système d'aspiration de poussière, par exemple un aspirateur industriel. Ne pas utiliser d'aspirateurs ménagers comme système d'aspiration de poussière. Les aspirateurs ménagers ne sont pas adaptés à l'aspiration de la poussière générée pendant le fonctionnement de l'outil et une telle utilisation peut endommager l'aspirateur.

L'adaptateur pour raccorder le tuyau à la sortie d'aspiration de poussière doit être acheté séparément. Le raccordement doit être effectué de manière à ce que le flexible ne gêne pas le fonctionnement de l'outil pendant le fonctionnement.

Réglage de rotation (VI)

La vitesse est réglable en continu dans la plage indiquée dans le tableau des caractéristiques techniques. La rotation peut être réglée à l'aide du bouton situé en haut du boîtier. Plus le nombre visible sur le bouton est élevé, plus la vitesse de rotation est élevée.

UTILISATION DE L'APPAREIL

Avertissement ! Avant de commencer le travail vérifier que le corps du boîtier et le câble de raccordement avec fiche ne sont pas endommagés. En cas de dommages, il est interdit de continuer l'utilisation de l'appareil ! Un cordon ou une fiche endommagés ne peuvent pas être réparés et doivent être remplacés par un centre de service agréé.

Démarrage et arrêt de l'outil

Brancher l'outil au secteur. Saisir l'outil à deux mains, en tenant la poignée et la poignée auxiliaire (VII). S'assurer que la brosse n'entre pas en contact avec un objet quelconque. L'interrupteur de l'outil est muni d'un verrouillage qui empêche toute pression accidentelle sur l'interrupteur. Appuyer sur le bouton de verrouillage vers l'avant de l'outil et le maintenir dans cette position (VIII). Appuyer ensuite sur la gâchette de l'interrupteur (VIII). L'outil démarre, le sens de rotation de la brosse est indiqué par une flèche sur le boîtier de l'outil. Il n'est pas nécessaire de maintenir le bouton de verrouillage enfoncé pendant le fonctionnement de l'outil, mais maintenir la gâchette de l'interrupteur enfoncé en permanence. La gâchette de l'interrupteur n'est pas munie d'un blocage

permettant de le bloquer en position de marche.

L'outil s'arrête lorsque l'appui sur la gâchette de l'interrupteur est relâché. La brosse peut tourbillonner pendant un certain temps après avoir relâché l'appui sur la gâchette de l'interrupteur. Attendre que le mouvement de la brosse soit complètement arrêté avant de poser l'outil. Il est interdit de forcer l'arrêt de la brosse en l'appliquant sur la pièce à usiner ou autre objet.

Après avoir arrêté l'outil, débrancher sa fiche de la prise d'alimentation et procéder à l'entretien.

Conseils pour travailler avec une satineuse

Choisir une brosse avec les bons poils pour le travail. Utiliser des brosses en plastique pour vieillir le bois mou, le métal satiné, la pierre et le marbre. Les brosses métalliques doivent être utilisées pour le vieillissement du bois dur, l'élimination des revêtements et de la rouille sur les surfaces métalliques. Une brosse métallique peut également être utilisée pour lisser des surfaces métalliques.

L'outil est conçu pour fonctionner à sec uniquement. Toujours utiliser l'aspiration de poussière pour réduire la poussière sur le lieu de travail. Indépendamment de l'aspiration de poussière, une protection respiratoire sous forme de masque ou de demi-masque doit également être utilisée. Toujours porter une protection oculaire.

La vitesse de rotation doit être choisie expérimentalement par usinage, par exemple des déchets faits du même matériau que la surface usinée cible.

Pendant le fonctionnement, la satineuse doit être déplacée uniformément sur toute la surface à usiner de sorte que toute la surface soit usinée uniformément. Ne pas presser trop fort la brosse contre la surface à usiner et ne pas changer la pression pendant le fonctionnement, car cela pourrait entraîner un usinage irrégulier.

Toujours fixer les pièces à usiner de manière à ce qu'elles ne se déplacent pas de manière inattendue pendant le fonctionnement. Utiliser des supports, des pinces d'étau, etc. pour fixer l'équipement.

La brosse de la satineuse est usée pendant le fonctionnement. Les poils se raccourcissent et peuvent également être jetés ou cassés. Remplacer la brosse excessivement usée par une brosse neuve. Une usure excessive de la brosse peut être observée dans des endroits clairement visibles où les poils sont absents et où il est difficile de faire fonctionner la brosse. Une brosse de trop petite taille en moyenne se traduira par des éléments du boîtier et du couvercle qui ne permettront pas d'utiliser l'outil confortablement.

ENTRETIEN ET REVISIONS

ATTENTION ! Débranchez l'outil de la source d'alimentation avant de régler, d'entreprendre des opérations techniques ou celles d'entretien. Une fois le travail terminé, contrôlez l'état technique de l'outil électrique en effectuant une inspection visuelle et en évaluant : le corps et la poignée, le câble électrique avec sa fiche et son guide-câble, l'interrupteur électrique, la perméabilité des ouvertures de ventilation, l'apparition des étincelles des brosses, le bruit de fonctionnement des paliers et des transmissions, de la mise en marche et de la régularité du fonctionnement. Au cours de la période de garantie, vous ne pouvez pas démonter les outils électriques ni remplacer des sous-ensembles ou des composants, car cela entraîne la perte des droits à titre de garantie. Des irrégularités quelconques constatées lors de l'examen ou pendant le travail signalent qu'il faut rendre l'outil au point de service. Lorsque vous avez fini de travailler, vous êtes obligé de nettoyer le boîtier, les ouvertures de ventilation, les commutateurs, la poignée supplémentaire et les éléments de protection avec p.ex. un courant d'air (à une pression égale ou inférieure à 0,3 MPa), un pinceau ou d'un chiffon sec, sans utiliser des produits chimiques et des fluides de nettoyage. Nettoyez les outils et les poignées avec un chiffon sec et propre.

CARATTERISTICA DELL'UTENSILE

La satinatrice è un utensile semplice, di classe di isolamento II, progettato per la levigatura con una spazzola a forma di rullo. A seconda della spazzola installata, può essere utilizzata per la lavorazione di superfici in legno o metallo. La satinatrice può essere utilizzata per pulire le superfici da rivestimenti di vernice, nonché per lisciare le superfici. Il funzionamento corretto, affidabile e sicuro di questo elettroutensile dipende dal suo buon utilizzo:

Prima di iniziare i lavori con questo utensile leggere il presente manuale d'uso per intero e conservarlo.

Il fornitore declina ogni responsabilità per danni derivanti dalla mancata osservanza delle norme di sicurezza e delle raccomandazioni contenute nel presente manuale.

ACCESSORI

L'imballaggio di fabbrica deve contenere: una satinatrice, un'impugnatura supplementare, una spazzola in metallo e nylon.

PARAMETRI TECNICI

Parametro	Unità di misura	Valore
Numero di catalogo		YT-81953
Tensione nominale	[V~]	230
Frequenza nominale	[Hz]	50
Potenza nominale	[W]	1300
Regime nominale	[min ⁻¹]	900 – 3700
Diametro della spazzola	[mm]	120
Larghezza della spazzola	[mm]	100
Diametro di montaggio della spazzola	[mm]	19
Peso	[kg]	5,0
Livello di rumore		
- pressione sonora $L_{pa} \pm K$	[dB(A)]	88,0 \pm 3,0
- potenza $L_{wa} \pm K$	[dB(A)]	99,0 \pm 3,0
Livello di vibrazioni	[m/s ²]	8,85 \pm 1,5
Classe di isolamento		II
Grado di protezione		IP20

Il valore di emissione sonora dichiarato è stato misurato con il metodo di prova standard e può essere utilizzato per confrontare un utensile con un altro. Il valore di emissione sonora dichiarato può essere utilizzato nella valutazione iniziale dell'esposizione. Il valore delle vibrazioni totale dichiarato è stato misurato con il metodo di prova standard e può essere utilizzato per confrontare un utensile con un altro. Il valore delle vibrazioni totale dichiarato può essere utilizzato nella valutazione iniziale dell'esposizione. Attenzione! Le emissioni di vibrazioni durante l'utilizzo dell'utensile possono differire dal valore dichiarato, a seconda del modo in cui l'utensile viene utilizzato.

Attenzione! Devono essere specificate le misure di sicurezza per la protezione dell'operatore che si basano su una valutazione dell'esposizione nelle condizioni d'uso reali (comprese tutte le parti del ciclo di lavoro, come per esempio il tempo di inattività dell'utensile o di funzionamento al minimo e il tempo di attivazione).

AVVERTENZE GENERALI SULLA SICUREZZA DEGLI ELETTROUTENSILI

Avvertenza! Leggere tutte le avvertenze di sicurezza, le illustrazioni e le specifiche fornite con l'elettroutensile / macchina. La loro inosservanza può comportare scosse elettriche, incendio o lesioni gravi al corpo.

Osservare tutte le avvertenze e le istruzioni per un lettura futura.

Il termine „elettroutensile / macchina” utilizzato nelle avvertenze si riferisce a tutti gli utensili / macchine ad azionamento elettrico sia quelli cablati che senza filo.

Sicurezza della postazione di lavoro

Il posto di lavoro deve essere mantenuto pulito e ben illuminato. Il disordine e la scarsa illuminazione possono essere cause di incidenti.

Non utilizzare gli elettroutensili / macchine in un ambiente a rischio di esplosione, contenente liquidi infiammabili, gas o vapori. Gli elettroutensili / macchina generano scintille che possono infiammare polvere o vapori.

Non permettere l'accesso ai bambini ed i terzi alla postazione di lavoro. La perdita di concentrazione può provocare la perdita di controllo.

Sicurezza elettrica

La spina del cavo elettrico deve essere adatta alla presa di rete. Non modificare la spina in qualsiasi modo. Non utilizzare nessun tipo di adattatori con elettrodomestici messi / macchine a terra. Una spina non sottoposta alle modifiche riduce il rischio di scosse elettriche.

Evitare il contatto con superfici messe a terra tipo tubi, termosifoni e frigoriferi. La messa a terra del corpo aumenta il rischio di scosse elettriche.

Non esporre gli elettrodomestici / macchine a contatto con le precipitazioni atmosferiche o l'umidità. L'acqua e l'umidità che penetra all'interno dell'elettrodomestico / macchina aumenta il rischio di scosse elettriche.

Non sovraccaricare il cavo di alimentazione. Non utilizzare il cavo di alimentazione per portare, collegare e scollegare la spina dalla presa di rete. Evitare il contatto del cavo di alimentazione con il calore, olio, spigoli vivi e parti in movimento. I danneggiamenti al cavo di alimentazione o il suo attorcigliamento aumentano il rischio di scosse elettriche.

Lavorando fuori dagli spazi chiusi, è necessario utilizzare le prolunghe adatte all'utilizzo fuori degli spazi chiusi. L'uso di una prolunga adatta all'uso esterno riduce il rischio di scosse elettriche.

Se è inevitabile l'uso di un elettrodomestico o di / macchine in un ambiente umido, utilizzare un dispositivo di protezione dai correnti di guasto (RCD) come protezione dall'alimentazione. L'uso di un RCD riduce il rischio di scosse elettriche.

Sicurezza personale

Restare attenti, prestare attenzione a ciò che si sta facendo e usare il buon senso quando si utilizza l'elettrodomestico / macchina. Non utilizzare l'elettrodomestico / macchina quando si è stanchi o sotto l'effetto di droghe, alcool o farmaci. Anche un momento di disattenzione sul posto di lavoro può causare gravi lesioni personali

Usare i dispositivi di protezione individuale. Indossare sempre una protezione per gli occhi. L'uso di dispositivi di protezione individuale come maschere antipolvere, calzature di sicurezza antiscivolo, caschi e dispositivi di protezione dell'udito riduce il rischio di gravi lesioni personali.

Evitare l'avviamento accidentale. Assicurarsi che l'interruttore elettrico sia in posizione "disinserito" prima di collegare l'alimentazione e/o la batteria, sollevare o spostare l'apparecchiatura. Spostando l'utensile/la macchina con il dito sull'interruttore o accendendo l'utensile/la macchina quando l'interruttore è in posizione „on“ si possono causare lesioni gravi.

Prima di accendere l'elettrodomestico / macchina, rimuovere tutte le chiavi e gli altri utensili utilizzati per regolare l'elettrodomestico stesso. Una chiave lasciata sulle parti rotanti dell'utensile/macchina può causare lesioni gravi.

Non sporgetevi troppo e non appoggiatevi troppo. Mantenere sempre una buona postura e un buon equilibrio. In questo modo sarà più facile controllare l'elettrodomestico / macchina in caso di situazioni operative impreviste.

Vestire correttamente. Non indossare gioielli e abbigliamento largo. Tenere i capelli e gli indumenti lontani dalle parti in movimento dell'elettrodomestico / macchina. Gli indumenti larghi, i gioielli o i capelli lunghi possono rimanere impigliati nelle parti in movimento.

Se l'apparecchiatura è progettata per essere collegata a un sistema di aspirazione o raccolta polvere, assicurarsi che sia collegata e utilizzata correttamente. L'uso dell'aspirazione della polvere riduce il rischio di pericoli legati alla polvere.

Non lasciare che l'esperienza acquisita con l'uso frequente dell'utensile/macchina provochi disattenzione e disprezzo per la sicurezza. Un funzionamento spensierato può causare gravi lesioni in un secondo.

Uso e cura dell'elettrodomestico e della macchina

Non sovraccaricare l'elettrodomestico / macchina. Utilizzare l'apparecchiatura/ macchina più adatta alla propria applicazione. L'elettrodomestico o la macchina giusti garantiscono un funzionamento migliore e più sicuro quando vengono utilizzati per il carico progettato.

Non utilizzare l'apparecchiatura / macchina se l'interruttore di alimentazione non lo accende e lo spegne. Lo strumento / macchina che non può essere controllato con l'interruttore è pericoloso e deve essere trasmesso alla riparazione.

Scollegare la spina dalla presa di corrente e/o la batteria se è staccabile dall'utensile/macchina prima di regolare, sostituire gli accessori o riporre l'utensile/macchina. Tali misure preventive eviteranno l'accensione accidentale dell'elettrodomestico / macchina.

Tenere l'utensile fuori dalla portata dei bambini, evitare che persone che non hanno familiarità con l'apparecchio / macchina o con queste istruzioni per l'uso lo facciano. Gli elettrodomestici / macchine sono pericolosi nelle mani di utenti non addestrati.

Manutenzione di elettrodomestici / macchine e accessori. Controllare che l'elettrodomestico / macchina non presenti disallineamenti o inceppamenti delle parti mobili, danni alle parti o qualsiasi altra condizione che possa influire sul funzionamento dell'elettrodomestico / macchina. I danni devono essere riparati prima dell'uso dell'elettrodomestico / macchina. Molti incidenti sono causati da utensili / macchine sottoposti a manutenzione impropria.

Gli utensili taglienti devono essere tenuti puliti e affilati. Gli utensili da taglio con spigoli vivi sottoposti a corretta manutenzione sono meno soggetti a inceppamenti e più facili da controllare durante il funzionamento.

Utilizzare elettrodomestici / macchine, accessori e inserire utensili, ecc. in base alle presenti istruzioni, tenendo conto del tipo di lavoro e delle condizioni di funzionamento. L'uso di utensili per lavori diversi da quelli specificati può provocare situazioni di pericolo.

Mantenere le impugnature e le superfici di presa asciutte, pulite e prive di oli e grassi. Le impugnature scivolose e le super-

fici di presa non consentono un funzionamento e un monitoraggio sicuri dell'utensile/macchina in situazioni pericolose.

Riparazioni

Riparare l'elettrotensile / macchina solo presso le officine autorizzate, utilizzando solo ricambi originali. In tal modo verrà garantita la sicurezza di lavoro con l'elettrotensile.

IMPORTANTI AVVERTIMENTI DI SICUREZZA

Avvertenze relative alla levigatura

Tenere l'utensile per le impugnature isolate, poiché le superfici leviganti potrebbero venire a contatto con il cavo di alimentazione. Il taglio del cavo "sotto tensione" può far sì che le parti metalliche dell'utensile diventino ugualmente "sotto tensione" e provochino la folgorazione dell'operatore dell'utensile.

Durante la levigatura di alcune superfici può formarsi una polvere tossica. Ad esempio, delle superfici rivestite con vernice al piombo. L'inhalazione di polveri tossiche può mettere in pericolo l'operatore dell'utensile o le persone estranee. In questo caso, indossare adeguati dispositivi di protezione individuale come maschere antipolvere, lavorare in locali ben ventilati e utilizzare sistemi di aspirazione esterna.

PREPARAZIONE PER L'UTILIZZO

Attenzione! Gli accessori possono essere installati e regolati solo quando la tensione di alimentazione è scollegata. Estrarre la spina del cavo dell'utensile dalla presa di corrente!

Installazione dell'impugnatura supplementare (II)

Posizionare l'impugnatura sull'alloggiamento in modo che i fori di montaggio dell'impugnatura e dell'alloggiamento siano l'uno di fronte all'altro. Quindi fissare l'impugnatura con le viti.

L'impugnatura non è regolabile.

Installazione della spazzola

Pulire il mandrino e l'interno della protezione della spazzola (III). Infilare la spazzola sul mandrino e ruotarla in modo che le tacche nel mandrino siano di fronte alle tacche intorno al foro di montaggio della spazzola. Nelle fessure ottenute inserire i perni di bloccaggio (III). I perni devono essere inseriti in modo che siano uno di fronte all'altro (III). Questo permetterà di bilanciare meglio l'utensile durante la lavorazione. I perni non devono sporgere oltre la superficie laterale della spazzola. Fissare la spazzola al mandrino con la vite e la rondella (IV).

Aspirazione della polvere

L'utensile è dotato di un sistema di aspirazione della polvere. L'utilizzo di un impianto di aspirazione della polvere migliora l'efficienza e la sicurezza sul lavoro. La presa di aspirazione della polvere deve essere collegata ad un tubo flessibile collegato ad un impianto di aspirazione, ad esempio un aspirapolvere industriale. Non utilizzare aspirapolvere domestici come sistemi di aspirazione della polvere. Aspirapolvere domestici non sono adatti per l'aspirazione della polvere generata durante la lavorazione con questo utensile e tale uso potrebbe danneggiare l'aspirapolvere.

L'adattatore per il collegamento del tubo flessibile alla presa di aspirazione deve essere acquistato separatamente. Il collegamento deve essere realizzato in modo che il tubo flessibile non interferisca con il funzionamento dell'utensile durante la lavorazione.

Regolazione della coppia (VI)

L'utensile è dotato di una regolazione continua della coppia come specificato nella tabella con i dati tecnici. La coppia può essere regolata tramite la manopola situata nella parte superiore dell'alloggiamento. Maggiore è il numero visibile sulla manopola, maggiore è la coppia.

UTILIZZO DELL'UTENSILE

Attenzione! Prima di iniziare i lavori, controllare se il corpo dell'involucro e il cavo di collegamento con la spina non siano danneggiati. In caso di danni è vietato continuare a lavorare! Un cavo o una spina danneggiati non possono essere riparati e devono essere sostituiti con uno nuovo presso un centro di assistenza autorizzato.

Avviamento e arresto dell'utensile

Collegare l'utensile all'alimentazione elettrica. Tenere l'utensile con entrambe le mani per l'impugnatura e l'impugnatura supplementare (VII). Assicurarsi che la spazzola non entri in contatto con alcun oggetto. Il pulsante di accensione dell'utensile è dotato di un blocco di sicurezza per evitare una pressione involontaria. Premere il blocco di sicurezza verso la parte anteriore dell'utensile e tenerlo in questa posizione (VIII). Quindi premere il pulsante di accensione (VIII). L'utensile si avvia, il senso di rotazione della spazzola è indicato da una freccia sull'alloggiamento dell'utensile. Non è necessario tenere premuto il pulsante di blocco di sicurezza mentre l'utensile è in funzione, ma occorre tenere sempre premuto il pulsante di accensione. Il pulsante di accensione non

è dotato di un blocco che permetterebbe di bloccarlo nella posizione di accensione. L'utensile viene spento, rilasciando il pulsante di accensione. La spazzola può girare per un po' dopo aver rilasciato la pressione sul pulsante di accensione. Prima di riporre il prodotto attendere il completo arresto del movimento della spazzola. È vietato forzare l'arresto della spazzola, applicandola al pezzo da lavorare o ad un altro oggetto. Dopo aver arrestato l'utensile, scollegare la sua spina dalla presa di corrente e procedere con la manutenzione.

Consigli per lavorare con una satinatrice

Scegliere una spazzola con le setole specifiche per il lavoro. Utilizzare le spazzole di plastica per invecchiare il legno morbido, satinare il metallo, la pietra e il marmo. Le spazzole metalliche devono essere utilizzate per invecchiare il legno duro, eliminare rivestimenti di vernice e la corrosione dalle superfici metalliche. Una spazzola metallica può essere utilizzata anche per levigare le superfici metalliche.

L'utensile è destinato esclusivamente ad uso a secco. Utilizzare sempre l'aspirazione della polvere per ridurre la quantità di polvere sul posto di lavoro. Independentemente dall'utilizzo dell'aspirazione della polvere, deve essere utilizzata anche una protezione respiratoria sotto forma di maschera o semimaschera. Indossare sempre una protezione per gli occhi.

La coppia deve essere selezionata sperimentalmente mediante lavorazione, ad esempio usando scarti dello stesso materiale della superficie da lavorare.

Durante la lavorazione, la satinatrice deve essere spostata con un movimento uniforme su tutta la superficie da lavorare in modo che l'intera superficie sia lavorata uniformemente. Non premere troppo la spazzola contro la superficie lavorata e non modificare la pressione durante la lavorazione, in quanto ciò potrebbe causare una lavorazione irregolare.

Fissare sempre i pezzi da lavorare in modo che non si muovano inaspettatamente durante la lavorazione. Per fissare utilizzare supporti, morsetti, morse o altri dispositivi di questo tipo.

La spazzola della satinatrice è esposta all'usura durante la lavorazione. Le setole si accorciano, possono anche essere lanciate o rotte. Sostituire la spazzola eccessivamente usurata con una nuova. Un'eccessiva usura della spazzola si manifesta chiaramente quando mancano le setole e quando è difficile manovrare la spazzola. In caso di spazzola di diametro troppo piccolo, componenti dell'alloggiamento e della protezione impediranno di utilizzare comodamente l'utensile.

MANUTENZIONE E REVISIONI

ATTENZIONE! Prima di eseguire i lavori di regolazione, riparazione o manutenzione, scollegare la spina dalla presa di corrente. Una volta finito il lavoro controllare lo stato tecnico del dispositivo elettrico attraverso l'esame visivo e la valutazione dei seguenti elementi: corpo e manico, cavo di alimentazione con spina e pressacavo, funzionamento dell'inseritore, eventuali tamponamenti nella sfinstatura del motore, scintillazione sulle spazzole, livello di rumore dei cuscinetti e del cambio, avviamento e regolarità del funzionamento. Durante il periodo di garanzia l'utente non può smontare dispositivi elettrici, sostituire sottogruppi o componenti, sotto pena della perdita dei diritti a garanzia. Ogni malfunzionamento verificatosi durante l'esame o durante il lavoro, deve essere riparato presso un centro di assistenza tecnica. Una volta finito il lavoro, pulire il corpo, la sfinstatura del motore, i commutatori, il manico supplementare e i ripari, p.e. con il flusso d'aria (a pressione non superiore a 0,3 MPa), con un pennello o un panno morbido secco, senza usare mezzi chimici o detersivi. Gli attrezzi e i mandrini vanno puliti con un panno pulito e secco.

KENMERKEN VAN HET GEREEDSCHAP

De satineermachine is een gewoon, isolatie klasse II gereedschap, ontworpen voor het slijpen met een trommelvormige borstel. Afhankelijk van de geïnstalleerde borstel kan deze worden gebruikt voor de bewerking van houten of metalen oppervlakken. De satineermachine kan worden gebruikt om het oppervlak te reinigen van laklagen en om het oppervlak glad te strijken. De juiste, betrouwbare en veilige werking van het elektrische gereedschap hangt af van de juiste bediening, daarom:

Lees voordat u met het toestel gaat werken de volledige handleiding door en bewaar deze.

De leverancier is niet aansprakelijk voor schade die voortvloeit uit het niet naleven van de veiligheidsvoorschriften en de aanbevelingen in deze handleiding.

UITRUSTING

Moeten in de fabrieksverpakking zitten: een satineermachine, een extra handvat, een metalen en nylon borstel.

TECHNISCHE PARAMETERS

Parameter	Meeteenheid	Waarde
Catalogusnummer		YT-81953
Nominale spanning	[V~]	230
Nominale frequentie	[Hz]	50
Nominaal vermogen	[W]	1300
Nominale toeren	[min ⁻¹]	900 - 3700
Diameter borstel	[mm]	120
Breedte borstel	[mm]	100
Diameter borstelmontage	[mm]	19
Massa	[kg]	5,0
Geluidsniveau		
- geluidsdruk $L_{pA} \pm K$	[dB(A)]	88,0 \pm 3,0
- vermogen $L_{WA} \pm K$	[dB(A)]	99,0 \pm 3,0
Trillingsniveau	[m/s ²]	8,85 \pm 1,5
Isolatieklasse		II
Beschermingsgraad		IP20

De opgegeven geluidsemissiewaarde is gemeten volgens een standaardtestmethode en kan worden gebruikt om het ene gereedschap met het andere te vergelijken. De opgegeven geluidsemissiewaarde kan worden gebruikt bij de initiële beoordeling van de blootstelling.

De aangegeven totale trillingswaarde is gemeten met behulp van de standaard testmethode en kan worden gebruikt om het ene gereedschap met het andere te vergelijken. De opgegeven totale trillingswaarde kan worden gebruikt bij de eerste beoordeling van de blootstelling.

Let op! De trillingsemissie tijdens het gebruik van het toestel kan afwijken van de opgegeven waarde, afhankelijk van de manier waarop het toestel wordt gebruikt.

Let op! Er moeten veiligheidsmaatregelen ter bescherming van de bediener worden gespecificeerd, die gebaseerd zijn op een beoordeling van de blootstelling onder reële gebruiksomstandigheden (met inbegrip van alle onderdelen van de bedrijfscyclus, zoals de tijd dat het gereedschap wordt uitgeschakeld of stationair draait en de activeringstijd).

ALGEMENE WAARSCHUWINGEN BETREFFENDE DE VEILIGHEID VAN HET ELEKTRISCHE GEREEDSCHAP

Waarschuwing! Lees aandachtig alle waarschuwingen betreffende de veiligheid, illustraties en specificaties die met dit elektrisch toestel / machine werden meegeleverd. Niet-naleving ervan kan tot elektrocutie, brand of ernstige letsels leiden.

Bewaar zorgvuldig alle waarschuwingen en instructies voor toekomstig gebruik.

Het begrip „elektrotoestel / machine gebruikt in de waarschuwingen verwijst naar alle toestellen / machines elektrisch aangedreven, zowel draad als draadloze toestellen.

Veiligheid op de werkplek

De werkplek dient goed belicht en proper te zijn. Wanorde en een slechte belichting kunnen ongevallen veroorzaken.

Het is verboden om met elektrotoestellen / machines in een omgeving van vergrote ontploffingsgevaar met brandbare vloeistoffen, gassen of dampen te werken. Elektrotoestellen / machines genereren vonken en kunnen stof of dampen ontsteken.

Laat kinderen en omstanders op de werkplaats niet toe. Concentratieverlies kan tot verlies van controle leiden.

Elektrische veiligheid

De stekker van de voedingskabel moet in de netwerkdooz passen. Het is verboden om de stekker op een om het even welke wijze de modiëfieren. Het is verboden om stekkeradapters met geaarde elektrotoestellen / machines te gebruiken.

Een niet-gemodiëfideerde stekker verkleint het risico op elektrocutie.

Vermijd contact met geaarde oppervlakken zoals buizen, verwarmingstoestellen of koelkasten. Aarding van het lichaam vergroot het risico op elektrocutie. Stel elektrotoestellen / machines niet bloot aan atmosferische neerslag of vocht. Water en vocht die binnen het elektrotoestel / machine raakt, vergroot het risico op elektrocutie.

Overbelast de voedingskabel niet. Gebruik de voedingskabel niet om de stekker van de voedingskabel te dragen, te trekken of de stekker uit de netwerkdooz te ontkoppelen. Vermijd contact van de voedingskabel met warmte, oliën, scherpe randen of bewegende delen. Beschadiging of verstregeling van de voedingskabel vergroot het risico op elektrocutie. In geval van uitvoering van de werkzaamheden buiten de gesloten ruimte dienen verlengsnoeren bestemd voor werking buiten gesloten ruimtes te worden gebruikt. Gebruik van een verlengsnoer die aangepast is voor buitenwerking verkleint het risico op elektrocutie.

In geval wanneer het gebruik van het elektrotoestel / machine in een vochtig milieu niet kan worden vermeden, dient een aardlekschakelaar (RCD) te worden gebruikt als bescherming tegen de voedingsspanning. Gebruik van RCD verkleint het risico op elektrocutie.

Persoonlijke veiligheid

Blijf alert, wees bewust wat er wordt verricht en gebruik gezond verstand tijdens de werking met een elektrotoestel / machine. Gebruik het elektrotoestel / machine niet bij vermoeidheid of onder invloed van drugs of geneesmiddelen.

Zelfs een moment van onoplettendheid kan tot ernstige persoonlijke letsels leiden.

Gebruik persoonlijke beschermingsmiddelen. Draag altijd een veiligheidsbril. Gebruik van persoonlijke beschermingsmiddelen zoals antistofmaskers, anti-slip veiligheidsschoenen, helmen en oorbeschermers verkleint het risico op ernstige letsels.

Zorg ervoor dat het toestel niet toevallig wordt ingeschakeld. Controleer of de elektrische schakelaar in positie „uit-geschakeld” staat alvorens de voeding en/of de accu aan te sluiten of het elektrotoestel / machine op te heffen of te verplaatsen. Verplaatsen van het elektrotoestel / machine met de vinger op de schakelaar of het aansluiten van het elektrotoestel / machine wanneer de schakelaar zich in positie „ingeschakeld” bevindt, kan tot ernstige letsels leiden.

Alvorens het elektrotoestel / machine uit te schakelen, verwijder alle sleutels en andere instrumenten die gebruikt werden voor de afstelling. Een achtergelaten sleutel op roterende onderdelen van het elektrotoestel / machine kan ernstige letsels veroorzaken. Reik niet en hel niet te ver over. Neem een stabiele houding gedurende de uitvoering van de werkzaamheden aan. Dit zal een betere controle over het elektrotoestel / machine mogelijk maken tijdens onverwachte situaties.

Draag gepaste kledij. Gebruik geen losse kledij en draag geen juwelen. Houd het haar en de kledij ver van bewegende onderdelen van het elektrotoestel / machine. Losse kledij, juwelen of lang haar kunnen worden vastgegrepen door de bewegende onderdelen.

Indien de toestellen aangepast zijn tot het aansluiten van stofafzuiging-of ophoping, controleer of ze correct aangesloten en gebruikt werden. Gebruik van stofafzuiging verkleint het risico op stofgerelateerde gevaren.

Zorg ervoor dat de verworven ervaring van veelvuldig gebruik van het elektrotoestel / machine er niet toe zal leiden dat de veiligheidsvoorschriften roekeloos worden genegeerd. Roekeloze handelingen kunnen in een fractie van een seconde ernstige letsels veroorzaken.

Gebruik en zorg voor het elektrotoestel / machine

Overbelast elektrotoestel / machine niet. Gebruik het elektrotoestel / machine bestemd voor de gekozen toepassing.

Een geschikt elektrotoestel / machine zal een betere en veilige werking garanderen indien het gebruikt voor de ontwikkelde belasting wordt.

Gebruik het elektrotoestel / machine niet indien de elektrische schakelaar het in- en uitschakelen niet mogelijk maakt. Het elektrotoestel / machine dat niet controleerbaar is met behulp van de netwerkschakelaar is gevaarlijk en dient door de technische dienst te worden hersteld. Ontkoppel de stekker van de voedingskabel van de netwerkdooz en/of demonteer de accu, indien hij van het elektrotoestel / machine kan worden ontkoppeld alvorens het elektrotoestel / machine af te stellen, accessoire te vervangen of op te slagen. Zulke voorzorgsmaatregelen zullen ervoor zorgen dat een toevallige inschakeling van het elektrotoestel / machine wordt vermeden.

Bewaar het toestel op een plaats die ontoegankelijk voor kinderen is. Laat personen die niet vertrouwd zijn met de instructie het elektrotoestel / machine niet gebruiken. Elektrotoestellen / machines kunnen in handen van ongeschoolde gebruikers gevaarlijk zijn.

Onderhoud het elektrotoestel / machine en zijn accessoires. Controleer het elektrotoestel / machine op het gebied van slechte aanpassingen of het klem zitten van bewegende onderdelen, beschadiging van onderdelen en om het even welke andere omstandigheden die de werking van het elektrotoestel / machine kunnen beïnvloeden. Schade dient te worden hersteld alvorens het elektrotoestel / machine te gebruiken. Vele ongevallen worden veroorzaakt door slecht onderhoud van het elektrotoestel / machine.

Snijdende werktuigen dienen proper en scherp te zijn. Snijdende werktuigen met scherpe randen die goed onderhouden zijn zullen zich minder beklemmen en kunnen tijdens de werking beter worden gecontroleerd.

Gebruik elektrotoestellen / machines, accessoires en aanvullende werktuigen ed. overeenkomstig met deze instructie en houd rekening met hun soort en de arbeidsomstandigheden. Gebruik van toestellen bestemd voor andere werkzaamheden dan hun bestemming kan een gevaarlijke situatie veroorzaken.

Houd het handvat en de oppervlakken bestemd om te worden gegrepen altijd droog, proper en vrij van olie en vet. Gladde handvaten en oppervlakken laten geen veilig gebruik toe en houden het elektrotoestel / machine niet onder controle in gevaarlijke situaties.

Herstellingen

Laat het elektrotoestel / machine herstellen enkel bij de bevoegde technische diensten die originele reserveonderdelen gebruiken. Dit zal de gepaste veiligheid van het elektrotoestel garanderen.

AANVULLENDE VEILIGHEIDSINSTRUCTIES

Waarschuwingen met betrekking tot het schuren

Houd het gereedschap bij de geïsoleerde handgrepen vast, want de slijpvlakken kunnen in aanraking komen met het snoer. Het doorsnijden van een "onder spanning staande" kabel kan tot gevolg hebben dat metalen delen van het gereedschap "onder spanning" komen te staan en de bediener van het gereedschap electrocuteren.

Stof dat vrijkomt bij het schuren van sommige oppervlakken kan giftig zijn. Bijvoorbeeld, oppervlakken bedekt met gelode lak. Het inademen van giftig stof kan gevaar opleveren voor de bediener van het gereedschap of voor omstanders. Draag in dit geval geschikte persoonlijke beschermingsmiddelen zoals stofmaskers, werk in goed geventileerde ruimten en gebruik externe afzuiginstallaties.

VOORBEREIDING OP HET WERK

Waarschuwing! De montage van de uitrusting en de afstelling mogen alleen worden uitgevoerd wanneer de voedingsspanning uitgeschakeld is. Trek de stekker van de gereedschapskabel uit het stopcontact!

Montage van de extra handgreep (II)

Monteer de handgreep op de behuizing zodat de montagegaten van de handgreep en de behuizing naar elkaar toe wijzen. Bevestig vervolgens de handgreep met de bouten.

De handgreep heeft niet de mogelijkheid om de positie aan te passen.

Plaatsn van de borstel

Reinig de spindel en de binnenkant van de borstel (III). Breng de borstel aan op de spindel en draai deze zo dat de inkepingen in de spindel tegenover de inkepingen rond het borstelmontagegat liggen. Steek de borgpennen (III) in de ontstane sleuven. De pennen moeten worden geplaatst dat ze naar elkaar toe gericht zijn (III). Hierdoor kunt u het gereedschap tijdens het gebruik beter in balans brengen. De pennen mogen niet buiten het zijvlak van de borstel uitsteken. Bevestig de borstel met de bout en de sluitring (IV).

Stofafzuiging

Het apparaat is uitgerust met een stofafzuigstelsel. Het gebruik van de stofafzuiging verbetert de efficiëntie en de veiligheid van het werk. De stofafzuiging moet worden aangesloten op een flexibele slang die is aangesloten op een stofzuigstelsel, bijvoorbeeld een industriële stofzuiger. Gebruik geen huishoudelijke stofzuigers voor de stofafzuiging. Huishoudelijke stofzuigers zijn niet geschikt voor het afzuigen van stof dat ontstaat tijdens het gebruik met een gereedschap en dit gebruik kan leiden tot schade aan de stofzuiger.

De adapter voor het aansluiten van de slang op de stofafzuiging moet apart worden aangeschaft. De aansluiting moet zo worden uitgevoerd dat de flexibele slang de werking van het apparaat tijdens het gebruik niet belemmert.

Toerentalregeling (VI)

De snelheid is traploos regelbaar binnen het bereik dat in de tabel met technische gegevens is aangegeven. Het toerental kan worden ingesteld met de knop die zich boven op de behuizing bevindt. Hoe hoger het getal dat op de knop zichtbaar is, hoe hoger de snelheid.

GEBRUIK VAN HET GEREEDSCHAP

Waarschuwing! Controleer vóór het begin van de werkzaamheden of de behuizing en de aansluitkabel met stekker niet beschadigd zijn. In geval van schade is het verboden om verder te werken! Een beschadigd snoer of stekker kan niet worden gerepareerd en moet worden vervangen door een nieuw snoer of stekker in een erkend servicecentrum.

Het gereedschap starten en stoppen

Sluit het gereedschap aan op de stroomvoorziening. Pak het gereedschap met beide handen vast, waarbij u de handgreep en

de bijkomende handgreep (VII) vasthoudt. Zorg ervoor dat de slijpschijf niet in contact komt met een voorwerp. De aan/uit-schakelaar van het gereedschap heeft een vergrendeling om te voorkomen dat de schakelaar per ongeluk wordt ingedrukt. Duw de vergrendelknop naar de voorkant van het gereedschap en houd hem in deze stand (VIII). Druk dan op de schakelaar (VIII). Het gereedschap zal starten, de draairichting van de borstel wordt aangegeven door een pijl op het lichaam van het gereedschap. Het is niet nodig om de vergrendelknop vast te houden wanneer het gereedschap in werking is, maar houd de schakelaar te allen tijde ingedrukt. De schakelaar heeft geen vergrendeling om hem in de aan-stand te vergrendelen.

Het gereedschap stopt wanneer u de druk op de schakelaar loslaat. De borstel kan even wervelen nadat de druk op de schakelaar is losgelaten. Wacht tot de beweging van de borstel helemaal gestopt is, voordat u het gereedschap neerlegt. Het is verboden om de borstel te forceren door deze op het werkstuk of een ander object te plaatsen.

Na het stoppen van het gereedschap, trekt u de stekker uit het stopcontact en gaat u verder met het onderhoud.

Tips voor het werken met een satineermachine

Kies een borstel met het juiste borstelhaar voor de klus. Gebruik plastic borstels om zacht hout, satijnmetaal, steen en marmer te verouderen. Metalen borstels moeten worden gebruikt voor het verouderen van hardhout, het verwijderen van verflagen en roest van metalen oppervlakken. Een metalen borstel kan ook worden gebruikt om metalen oppervlakken glad te maken.

Het gereedschap is ontworpen om alleen droog te draaien. Gebruik altijd stofafzuiging om stof op de werkplek te verminderen. Ongeacht de stofafzuiging moet ook adembescherming in de vorm van een masker of halfmasker worden gebruikt. Draag altijd oogbescherming.

De rotatiesnelheid moet experimenteel worden gekozen door bewerking, bijv. afval dat van hetzelfde materiaal is gemaakt als het bewerkte doeloppervlak.

Tijdens het gebruik moet de satineermachine gelijkmatig over het gehele bewerkte oppervlak worden bewogen, zodat het gehele oppervlak gelijkmatig wordt bewerkt. Druk de borstel niet te hard tegen het werkoppervlak en verander de druk niet tijdens het gebruik, omdat dit kan leiden tot ongelijke bewerking.

Bevestig de werkstukken altijd zodat ze tijdens het gebruik niet onverwacht bewegen. Gebruik steunen, bankboutklemmen, enz. om de apparatuur vast te zetten.

De satineerborstel geraakt versleten tijdens het gebruik. Het borstelhaar verkort zijn lengte, of het kan worden weggegooid of gebroken. Vervang de overmatig versleten borstel door een nieuwe. Overmatige slijtage van de borstel kan worden gezien op duidelijk zichtbare plaatsen waar de borstelharen ontbreken en in moeilijkheden zijn bij het bedienen van de borstel. Een te kleine borstel in doorsnee zal leiden tot behuizings- en afschermingsonderdelen die het niet mogelijk maken het gereedschap comfortabel te bedienen.

ONDERHOUD EN CONTROLE

LET OP! Voordat men start met het afstellen, technisch onderhoud of het uitvoeren van controles dient de stekker van het apparaat uit het stopcontact te worden gehaald. Aan het einde van de werkzaamheden dient men de technische staat van het elektrische apparaat te controleren door middel van een visuele inspectie en een beoordeling van de behuizing, het handvat, stroomkabel, doorgankelijkheid van de ventilatiesleuven, borstels die eventuele vonken afgeven, geluidsniveau van de werking van de lagers en tandwielen, het opstarten en uniformiteit van de werking van het apparaat. Tijdens de garantieperiode dient men het elektrische apparaat niet te demonteren en dient men tevens geen onderdelen te vervangen aangezien dit de garantie ongeldig zal maken. In geval van eventuele onregelmatigheden die tijdens een controle zijn vastgesteld of tijdens de werkzaamheden dient het apparaat ter reparatie te worden aangeboden bij een daarvoor bestemd servicepunt. Na de werkzaamheden dient men de behuizing, ventilatieopeningen, schakelaars, extra handvaten en behuizing schoon te maken door middel van bv. luchtdruk (met een druk van max. 0,3 MPa), of door middel van een borstel/ kwast of droge doek zonder gebruik van chemicaliën en reinigingsvloeistoffen. Aanvullende onderdelen en de handvaten schoonmaken met een droge, schone doek.

ΧΑΡΑΚΤΗΡΙΣΤΙΚΑ ΕΡΓΑΛΕΙΟΥ

Η σατινιέρα είναι ένα συνηθισμένο, εργαλείο της κλάσης μόνωσης II που προορίζεται για τρόχισμα με μια βούρτσα σε σχήμα τυμπάνου. Ανάλογα με τη βούρτσα, μπορεί να χρησιμοποιηθεί για την επεξεργασία ξύλινων ή μεταλλικών επιφανειών. Η σατινιέρα μπορεί να χρησιμοποιηθεί για τον καθαρισμό της επιφάνειας από βερνίκια, καθώς και για την λείανση της επιφάνειας. Η κατάλληλη, αξιόπιστη και ασφαλής λειτουργία της συσκευής εξαρτάται από την κατάλληλη χρήση της, τότε:

Πριν ξεκινήσετε να χρησιμοποιείτε το εργαλείο, πρέπει να διαβάσετε όλες τις οδηγίες χρήσης και να τις φυλάξετε.

Ο προμηθευτής δεν φέρει ευθύνη για ζημιές που οφείλονται στη μη συμμόρφωση με τους κανόνες ασφαλείας και τις συστάσεις που αναφέρονται στις παρούσες οδηγίες χρήσης.

ΕΞΟΠΛΙΣΜΟΣ

Στη συσκευασία εργοστασίου πρέπει να περιέχονται: σατινιέρα, πρόσθετη λαβή, μεταλλική και νάιλον βούρτσα.

ΤΕΧΝΙΚΕΣ ΠΑΡΑΜΕΤΡΟΙ

Παράμετρος	Μονάδα μέτρησης	Τιμή
Κωδικός καταλόγου		YT-81953
Όνομαστική τάση	[V~]	230
Όνομαστική συχνότητα	[Hz]	50
Όνομαστική ισχύς	[W]	1300
Όνομαστικές περιστροφές	[min ⁻¹]	900 - 3700
Διάμετρος βούρτσας	[mm]	120
Πλάτος βούρτσας	[mm]	100
Διάμετρος στερέωσης βούρτσας	[mm]	19
Βάρος	[kg]	5,0
Επίπεδο θορύβου		
- ακουστική πίεση $L_{\text{wa}} \pm K$	[dB(A)]	88,0 ± 3,0
- ισχύς $L_{\text{wa}} \pm K$	[dB(A)]	99,0 ± 3,0
Επίπεδο κραδασμών	[m/s ²]	8,85 ± 1,5
Κλάση μόνωσης		II
Βαθμός προστασίας		IP20

Η δηλωμένη τιμή δονήσεων μετρήθηκε με τη στάνταρ μέθοδο μέτρησης και μπορεί να χρησιμοποιηθεί με σκοπό τη σύγκριση ενός εργαλείου με ένα άλλο. Η δηλωμένη τιμή δονήσεων μπορεί να χρησιμοποιηθεί στην εισαγωγική αξιολόγηση της έκθεσης.

Η δηλωμένη συνολική τιμή δονήσεων μετρήθηκε με τη στάνταρ μέθοδο μέτρησης και μπορεί να χρησιμοποιηθεί με σκοπό τη σύγκριση ενός εργαλείου με ένα άλλο. Η συνολική δηλωμένη τιμή δονήσεων μπορεί να χρησιμοποιηθεί στην εισαγωγική αξιολόγηση της έκθεσης.

Προσοχή! Η εκπομπή δονήσεων κατά την εργασία με τη συσκευή μπορεί να διαφέρει από τη δηλωμένη τιμή, ανάλογα με τον τρόπο χρήσης της συσκευής.

Προσοχή! Πρέπει να ορίσετε τα μέτρα ασφαλείας που έχουν ως σκοπό την προστασία του χειριστή και βασίζονται στην αξιολόγηση της έκθεσης στις πραγματικές συνθήκες χρήσης (συμπεριλαμβανομένων όλων των φάσεων του κύκλου εργασίας, όπως για παράδειγμα χρόνος κατά τον οποίο το εργαλείο είναι απενεργοποιημένο ή λειτουργεί με την αδρανή ταχύτητα καθώς και η διάρκεια κατά την οποία είναι ενεργό).

ΕΝΙΚΕΣ ΠΡΟΕΙΔΟΠΟΙΗΣΕΙΣ ΣΧΕΤΙΚΑ ΜΕ ΤΗΝ ΑΣΦΑΛΕΙΑ

ΠΡΟΕΙΔΟΠΟΙΗΣΗ! Κατά τη διάρκεια της εργασίας με το εργαλείο συνιστάται να τηρείτε πάντα τους βασικούς κανόνες ασφαλείας εργασίας συμπεριλαμβανομένων των αναφερομένων παρακάτω, για να μειώσετε τον κίνδυνο πυρκαγιάς, ηλεκτροπληξίας και να αποφύγετε τραυματισμούς.

Προειδοποίηση! Πρέπει να διαβάσετε όλες τις προειδοποιήσεις ασφαλείας, τις εικόνες και τις προδιαγραφές που παρέχονται με αυτό το ηλεκτρικό εργαλείο / μηχανήμα. Μη συμμόρφωση με αυτές οδηγίες μπορεί να προκαλέσει ηλεκτροπληξία, πυρκαγιά ή τραυματισμό.

Φυλάξτε όλες τις προειδοποιήσεις και τις οδηγίες για μελλοντική χρήση.

Ο ορισμός «ηλεκτρικό εργαλείο / μηχανήμα» που χρησιμοποιείται στις προειδοποιήσεις ισχύει για όλα τα εργαλεία / μηχανήματα που κινούνται με ηλεκτρικό ρεύμα, τόσο ενσύρματα όσο και ασύρματα.

Ασφάλεια στο χώρο εργασίας

Κρατήστε το χώρο εργασίας καλά φωτισμένο και καθαρό. Η ακαταστασία και κακός φωτισμός μπορούν να προκαλέσουν ατυχήματα.

Δεν πρέπει να χρησιμοποιείτε ηλεκτρεργαλεία / μηχανήματα στο χώρο με αυξημένο κίνδυνο έκρηξης, που περιέχει εύφλεκτα υγρά, αέρια ή ατμούς. Τα ηλεκτρικά εργαλεία / μηχανήματα δημιουργούν σπινθήρες που μπορούν να προκαλέσουν ανάφλεξη της σκόνης ή των ατμών.

Μην επιτρέπετε στα παιδιά και στα τρίτα πρόσωπα να πλησιάζουν το χώρο εργασίας. Η απώλεια της αυτοσυγκέντρωσης μπορεί να οδηγήσει σε απώλεια ελέγχου.

Ασφάλεια με ηλεκτρική ενέργεια

Το βύσμα του καλωδίου τροφοδοσίας πρέπει να ταιριάζει με την πρίζα. Δεν πρέπει να τροποποιήσετε το φις με οποιονδήποτε τρόπο. Μη χρησιμοποιείτε ποτέ κάποιο προσαρμογέα στο βύσμα με γειωμένα ηλεκτρεργαλεία / μηχανήματα. Ένα βύσμα που χωρίς κάποια τροποποίηση ταιριάζει στην πρίζα μειώνει τον κίνδυνο ηλεκτροπληξίας.

Αποφύγετε την επαφή με γειωμένες επιφάνειες όπως σωλήνες, θερμάστρες και ψυγεία. Η γείωση του σώματος αυξάνει τον κίνδυνο ηλεκτροπληξίας.

Μην εκθέτετε τα ηλεκτρικά εργαλεία / μηχανήματα σε βροχή ή υγρασία. Το νερό και η υγρασία που εισέρχονται μέσα στο ηλεκτρικό εργαλείο / μηχανήμα αυξάνουν τον κίνδυνο ηλεκτροπληξίας.

Μην υπερφορτώνετε το καλώδιο τροφοδοσίας. Μη χρησιμοποιήσετε το καλώδιο τροφοδοσίας για να μεταφέρετε, να τραβήξετε ή να αποσυνδέσετε το βύσμα από την πρίζα. Αποφύγετε την επαφή του καλωδίου τροφοδοσίας με θερμότητα, λάδια, αιχμηρές άκρες και κινούμενα μέρη. Η βλάβη ή η εμπλοκή του καλωδίου τροφοδοσίας αυξάνει τον κίνδυνο ηλεκτροπληξίας.

Στην περίπτωση εργασίας στους εξωτερικούς χώρους, χρησιμοποιήστε ένα καλώδιο επέκτασης που προορίζονται για εργασία στους εξωτερικούς χώρους. Η χρήση ενός καλωδίου επέκτασης προσαρμοσμένου για εργασίες στους εξωτερικούς χώρους μειώνει τον κίνδυνο ηλεκτροπληξίας.

Στην περίπτωση που η χρήση του ηλεκτρικού εργαλείου / μηχανήματος σε υγρό περιβάλλον είναι αναπόφευκτη, για την προστασία από την τάση τροφοδοσίας πρέπει να χρησιμοποιήσετε τη συσκευή προστασίας υπολειπόμενου ρεύματος (RCD). Η χρήση του RCD μειώνει τον κίνδυνο ηλεκτροπληξίας.

Προσωπική ασφάλεια

Χρησιμοποιώντας ένα ηλεκτρικό εργαλείο / μηχανήμα να είστε καθ' όλη τη διάρκεια της εργασίας προσεκτικοί και λογικοί. Μη χρησιμοποιείτε ένα ηλεκτρικό εργαλείο / μηχανήμα ενώ είστε κουρασμένοι ή υπό την επήρεια ναρκωτικών, αλκοόλ ή φαρμάκων. Ακόμη και μια στιγμή απροσεξίας κατά τη διάρκεια της εργασίας μπορεί να οδηγήσει σε σοβαρό τραυματισμό. **Εφαρμόστε μέτρα ατομικής προστασίας. Χρησιμοποιήστε πάντα προστατευτικά οράσεως.** Εφαρμογή μέτρων ατομικής προστασίας όπως μάσκα εναντίων της σκόνης, αντιολισθητικά υποδήματα, κράνος και προστατευτικά της ακοής μειώνουν τον κίνδυνο σοβαρού τραυματισμού.

Αποτρέψτε μια τυχαία ενεργοποίηση. Πρωτού συνδέσετε ένα ηλεκτρεργαλείο / μηχανήμα στο ρεύμα και/ή στην μπαταρία, να το ανασηκώσετε ή να το μεταφέρετε, βεβαιωθείτε ότι ο ηλεκτρικός διακόπτης βρίσκεται στη θέση «εκτός λειτουργίας». Η μετακίνηση του ηλεκτρεργαλείου / μηχανήματος με το δάχτυλο στο διακόπτη ή σύνδεση στο ρεύμα ενός ηλεκτρεργαλείου / μηχανήματος όταν ο διακόπτης βρίσκεται στη θέση «σύνδεσης», μπορεί να οδηγήσει σε σοβαρό τραυματισμό.

Πρωτού ενεργοποιήσετε το ηλεκτρικό εργαλείο / μηχανήμα, αφαιρέστε όλα τα κλειδιά και άλλα εργαλεία που χρησιμοποιήθηκαν κατά την ρύθμισή του. Το κλειδί που παραμένει στα περιστρεφόμενα μέρη του εργαλείου / μηχανήματος μπορεί να προκαλέσει σοβαρούς τραυματισμούς.

Μην προσπαθείτε να φτάσετε και μη γέροντε υπερβολικά μακριά. Διατηρήστε τη σωστή στάση και ισορροπία όλη την ώρα. Αυτό θα σας επιτρέψει να ελέγξετε πιο εύκολα το ηλεκτρεργαλείο / μηχανήμα στην περίπτωση απρόσμενης κατάστασης κατά τη διάρκεια της εργασίας.

Ντυθείτε σωστά. Μη φοράτε χαλαρά ρούχα και κοσμήματα. Κρατήστε τα μαλλιά καθώς και τα ρούχα μακριά από τα κινούμενα μέρη του εργαλείου / μηχανήματος. Χαλαρά ρούχα, κοσμήματα ή μακριά μαλλιά μπορούν να πιάσουν τα κινούμενα μέρη του.

Στην περίπτωση που το εργαλείο σας έχει σχεδιαστεί να μπορεί να συνδέεται με την απορρόφηση ή τη συλλογή σκόνης, βεβαιωθείτε ότι το συνδέσατε και χειρίζεστε σωστά. Η χρήση του απορροφητήρα σκόνης μειώνει τους κινδύνους που σχετίζονται με τη σκόνη.

Μην επιτρέψετε τη πείρα που αποκτήσατε από τη συχνή χρήση του εργαλείου / μηχανήματος να οδηγήσει στην απροσεξία και στην αγνόηση των κανόνων ασφαλείας. Οι απρόσεκτες ενέργειες μπορούν να προκαλέσουν σοβαρούς τραυματισμούς σε ένα κλάσμα του δευτερολέπτου.

Χρήση και φροντίδα του ηλεκτρεργαλείου / μηχανήματος

Μην υπερφορτώνετε το ηλεκτρεργαλείο / μηχανήμα. Χρησιμοποιήστε ένα ηλεκτρεργαλείο / μηχανήμα κατάλληλο για τη συγκεκριμένη εργασία. Ένα κατάλληλο ηλεκτρεργαλείο / μηχανήμα που έχει σχεδιαστεί για το συγκεκριμένο φορτίο, θα σας εξασφαλίσει την άνετη και ασφαλή εργασία.

Μη χρησιμοποιείτε ένα ηλεκτρεργαλείο / μηχανήμα, όταν ηλεκτρικός διακόπτης δεν επιτρέπει τη σύνδεση και την αποσύνδεση. Ένα εργαλείο / μηχανήμα, η χρήση του οποίου δεν μπορείτε να ελέγξετε με το διακόπτη, είναι επικίνδυνο και πρέπει

να το στείλετε για επισκευή.

Προτού κάνετε τη ρύθμιση, αντικατάσταση του αξεσουάρ ή αποθήκευση του εργαλείου / μηχανήματος, αποσυνδέστε το βύσμα από την πρίζα του ρεύματος και/ή αποσυναρμολογήστε τη μπαταρία - εάν η μπαταρία αποσυνδέεται από το εργαλείο / μηχανήμα. Αυτά τα προληπτικά μέτρα θα σας επιτρέψουν να αποφύγετε κάποια τυχαία ενεργοποίηση του ηλεκτροεργαλείου / μηχανήματος.

Το εργαλείο πρέπει να αποθηκεύσετε σε ένα μέρος απρόσιτο στα παιδιά, μην αφήσετε να το χρησιμοποιούν άτομα που δεν γνωρίζουν τον χειρισμό του ηλεκτροεργαλείου / μηχανήματος ή αυτές τις οδηγίες. Τα ηλεκτρικά εργαλεία / μηχανήματα είναι επικίνδυνα στα χέρια των μη εκπαιδευμένων χρηστών.

Τα ηλεκτροεργαλεία / μηχανήματα και εξαρτήματα απαιτούν συντήρηση. Ελέγξτε το εργαλείο / μηχανήμα για αναντιστοιχίες ή εμπλοκές των κινητών εξαρτημάτων, ζημιά στα εξαρτήματα και για οποιαδήποτε άλλη παράμετρο που μπορεί να επηρεάσει τη λειτουργία του ηλεκτρικού εργαλείου / μηχανήματος. Τις ζημιές πρέπει να επιδιορθώσετε προτού χρησιμοποιήσετε το ηλεκτροεργαλείο / μηχανήμα. Πολλά ατυχήματα οφείλονται σε ακατάλληλα συντηρημένα εργαλεία / μηχανήματα. Τα εργαλεία κοπής κρατήστε καθαρά και ακονισμένα. Ένα εργαλείο κοπής μετά από την ορθή συντήρηση και με αιχμηρές άκρες, είναι λιγότερο επιρρεπές σε εμπλοκές και να ελέγχεται πιο εύκολα κατά τη διάρκεια της εργασίας.

Χρησιμοποιείτε ηλεκτρικά εργαλεία / μηχανήματα, αξεσουάρ και εξαρτήματα κ.λπ. σύμφωνα με αυτές τις οδηγίες, λαμβάνοντας υπόψη το είδος και τις συνθήκες εργασίας. Η χρήση εργαλείου για εργασία διαφορετική από εκείνη που έχει σχεδιαστεί πιθανόν θα προκαλέσει μια επικίνδυνη κατάσταση.

Τις λαβές καθώς και την επιφάνεια κράτησης πρέπει να διατηρείτε στεγνές, καθαρές, χωρίς λάδια και λίπη. Οι ολισθηρές λαβές και οι επιφάνειες πιασίματος, δεν επιτρέπουν την ασφαλή χρήση ούτε τον έλεγχο του εργαλείου / μηχανήματος σε επικίνδυνες καταστάσεις.

Συντήρηση

Η επισκευή του ηλεκτροεργαλείου / μηχανήματος επιτρέπεται μόνο σε ένα εξουσιοδοτημένο συνεργείο που χρησιμοποιεί μόνο γνήσια ανταλλακτικά. Αυτό εγγυάται την επαρκή ασφάλεια εργασίας με το ηλεκτροεργαλείο.

ΠΡΟΣΘΕΤΕΣ ΟΔΗΓΙΕΣ ΑΣΦΑΛΕΙΑΣ

Προειδοποιήσεις σχετικά με τη λείανση

Κρατάτε το εργαλείο από τις μονωμένες λαβές καθώς οι επιφάνειες λείανσης μπορεί να έρθουν σε επαφή με το καλώδιο ρεύματος. Το κόψιμο ενός «ζωντανού» καλωδίου μπορεί επίσης να προκαλέσει τα μεταλλικά τμήματα του εργαλείου να γίνουν επίσης «ζωντανά» και να προκαλέσουν ηλεκτροπληξία στον χειριστή.

Κατά τη λείανση ορισμένων επιφανειών μπορεί να σχηματιστεί τοξική σκόνη. Για παράδειγμα, κατά τη λείανση των επιφανειών που καλύπτονται με βερνίκι με προσθήκη μολύβδου. Η εισπνοή τοξικής σκόνης μπορεί να θέσει σε κίνδυνο τον χειριστή του εργαλείου ή τους παρευρισκόμενους. Σε αυτή την περίπτωση, πρέπει να χρησιμοποιείτε κατάλληλο ατομικό προστατευτικό εξοπλισμό, όπως μάσκες σκόνης, να εργάζεστε σε καλά αεριζόμενους χώρους και να χρησιμοποιείτε εξωτερικές εγκαταστάσεις απομάκρυνσης σκόνης.

ΠΡΟΕΤΟΙΜΑΣΙΑ ΓΙΑ ΕΡΓΑΣΙΑ

Προειδοποίηση! Η εγκατάσταση του εξοπλισμού και η ρύθμιση μπορεί να γίνει μόνο με αποσυνδεδεμένη τάση τροφοδοσίας. Αποσυνδέστε το φις του καλωδίου τροφοδοσίας από την πρίζα!

Εγκατάσταση της πρόσθετης λαβής (II)

Τοποθετήστε τη λαβή στο περιβλήμα έτσι ώστε οι σπές στερέωσης της λαβής και του περιβλήματος να είναι στραμμένες η μία προς την άλλη. Στη συνέχεια, στερεώστε τη λαβή με τις βίδες. Δεν υπάρχει δυνατότητα ρύθμισης της θέσης της λαβής.

Συναρμολόγηση βούρτσας

Καθαρίστε τον άξονα και το εσωτερικό του προστατευτικού της βούρτσας (III). Εφαρμόστε τη βούρτσα στον άξονα και περιστρέψτε την έτσι ώστε οι εγκοπές στον άξονα να είναι απέναντι από τις εγκοπές γύρω από την οπή τοποθέτησης της βούρτσας. Εισαγάγετε τους πείρους ασφάλισης (III) στις υποδοχές που προκύπτουν. Οι πείροι πρέπει να τοποθετούνται έτσι ώστε να είναι στραμμένοι ο ένας προς τον άλλον (III). Αυτό θα σας επιτρέψει να ισορροπήσετε καλύτερα το εργαλείο κατά τη λειτουργία. Οι πείροι δεν πρέπει να προεξέχουν πέρα από την πλευρική επιφάνεια της βούρτσας. Ασφαλίστε τη βούρτσα στον άξονα με τη βίδα και τη ροδέλα (IV).

Απορρόφηση σκόνης

Το εργαλείο είναι εξοπλισμένο με σύστημα απορρόφησης σκόνης. Η χρήση εξωτερικού συστήματος απορρόφησης σκόνης βελτιώνει την παραγωγικότητα και την ασφάλεια εργασίας. Ένας εύκαμπτος σωλήνας που συνδέεται με ένα σύστημα απορρόφησης σκόνης, π.χ. με μία βιομηχανική ηλεκτρική σκούπα, πρέπει να συνδεθεί στην έξοδο απορρόφησης σκόνης. Μη χρησιμοποιείτε οικιακές ηλεκτρικές σκούπες ως συστήματα απορρόφησης σκόνης. Οι ηλεκτρικές σκούπες οικιακής χρήσης δεν είναι κατάλληλες για την απορρόφηση σκόνης που δημιουργείται κατά την εργασία με το εργαλείο και η χρήση αυτή μπορεί να προκαλέσει βλάβη στην ηλεκτρική σκούπα.

Ο προσαρμογέας για τη σύνδεση του εύκαμπτου σωλήνα στην έξοδο απορρόφησης σκόνης πρέπει να αγοραστεί ξεχωριστά. Η σύνδεση πρέπει να γίνει κατά τέτοιο τρόπο ώστε ο εύκαμπτος σωλήνας να μην παρεμβάλλεται στη λειτουργία του εργαλείου κατά τη λειτουργία του.

Ρύθμιση περιστροφών (VI)

Η ρύθμιση περιστροφών είναι ομαλή στο εύρος που δίνεται στον πίνακα με τα τεχνικά δεδομένα. Οι περιστροφές μπορούν να ρυθμιστούν με το περιστρεφόμενο κουμπί στο επάνω μέρος του περιβλήματος. Όσο μεγαλύτερος είναι ο ορατός αριθμός στο κουμπί, τόσο μεγαλύτερη είναι η ταχύτητα περιστροφής.

ΧΡΗΣΗ ΕΡΓΑΛΕΙΟΥ

Προειδοποίηση! Πριν ξεκινήσετε την εργασία, βεβαιωθείτε ότι ο κορμός του περιβλήματος και το καλώδιο σύνδεσης με το βύσμα είναι άθικτα. Αν βρεθεί ζημιά, δεν επιτρέπεται περαιτέρω εργασία! Ένα κατεστραμμένο καλώδιο ή βύσμα δεν μπορεί να επισκευαστεί και πρέπει να αντικατασταθεί με νέο σε εξουσιοδοτημένο κέντρο σέρβις.

Εκκίνηση και διακοπή του εργαλείου

Συνδέστε το εργαλείο στην παροχή ρεύματος. Πιάστε το εργαλείο και με τα δύο χέρια από τη λαβή και τη βοηθητική λαβή (VII). Βεβαιωθείτε ότι η βούρτσα δεν έχει επαφή με κανένα αντικείμενο. Ο διακόπτης έχει ασφάλεια που αποτρέπει το τυχαίο πάτημα του διακόπτη. Το κουμπί ασφάλισης πρέπει να πατηθεί προς το μπροστινό μέρος του εργαλείου και να κρατηθεί σε αυτή τη θέση (VIII). Στη συνέχεια, πατήστε το διακόπτη (VIII). Το εργαλείο θα ξεκινήσει, η φορά περιστροφής της βούρτσας σημειώνεται με βέλος στο περίβλημα του εργαλείου. Δεν είναι απαραίτητο να κρατάτε πατημένο το κουμπί ασφάλισης ενώ το εργαλείο είναι σε λειτουργία, αλλά να κρατάτε πατημένο όλη την ώρα τον διακόπτη. Ο διακόπτης δεν μπορεί να ασφαλιστεί στη θέση ενεργοποίησης. Το εργαλείο θα σταματήσει όταν απελευθερώσετε την πίεση στον διακόπτη. Η βούρτσα μπορεί να περιστρέφεται για λίγο αφού απελευθερώσετε την πίεση στον διακόπτη. Περιμένετε μέχρι να σταματήσει τελείως η κίνηση της βούρτσας πριν αφήσετε το εργαλείο κάτω. Απαγορεύεται να πιέσετε τη βούρτσα να σταματήσει βάζοντάς την πάνω στο τεμάχιο εργασίας ή σε άλλο αντικείμενο. Αφού σταματήσετε το εργαλείο, αποσυνδέστε το βύσμα από την πρίζα και προχωρήστε στη συντήρηση.

Συμβουλές σχετικά με την εργασία με τη σατινιέρα

Επιλέξτε μια βούρτσα με την κατάλληλη τρίχα για τη δουλειά. Οι πλαστικές βούρτσες πρέπει να χρησιμοποιούνται για τη γήρανση του μαλακού ξύλου, το σατέν φινιρίσματος μετάλλου, πέτρας και μάρμαρου. Οι μεταλλικές βούρτσες θα πρέπει να χρησιμοποιούνται για τη γήρανση του σκληρού ξύλου, τη αφαίρεση των επιστρώσεων χρωμάτων και της σκουριάς από τις μεταλλικές επιφάνειες. Η μεταλλική βούρτσα μπορεί επίσης να χρησιμοποιηθεί για την λείανση των μεταλλικών επιφανειών.

Το εργαλείο είναι σχεδιασμένο να ξεριεργασεί. Χρησιμοποιείτε πάντα συσκευή εξαγωγής σκόνης για να μειώσετε τη σκόνη στο χώρο εργασίας. Ανεξάρτητα από την εξαγωγή σκόνης, θα πρέπει επίσης να χρησιμοποιείται αναπνευστική προστασία με τη μορφή μάσκας ή μισής μάσκας. Πάντα πρέπει να χρησιμοποιείτε την προστασία ματιών.

Η ταχύτητα περιστροφής θα πρέπει να επιλέγεται πειραματικά κατά την επεξεργασία, για παράδειγμα, αποριμμάτων από το ίδιο υλικό με την προς επεξεργασία επιφάνεια στόχο.

Κατά τη λειτουργία, η σατινιέρα θα πρέπει να μετακινείται ομοιόμορφα σε ολόκληρη την επεξεργασμένη επιφάνεια έτσι ώστε ολόκληρη η επιφάνεια να επεξεργάζεται ομοιόμορφα. Μην πιέζετε τη βούρτσα πολύ δυνατά πάνω στην επιφάνεια εργασίας και μην αλλάζετε την πίεση κατά τη λειτουργία, καθώς αυτό μπορεί να οδηγήσει σε ανομοιόμορφη κατεργασία.

Πάντα να στερεώνετε τα αντικείμενα εργασίας έτσι ώστε να μην κινούνται απροσδόκητα κατά τη διάρκεια της εργασίας. Χρησιμοποιήστε στηρίγματα, σφιγκτήρες μέγνης κ.ά. τέτοιου είδους εξοπλισμό.

Η βούρτσα της σατινιέρας φθίρεται κατά τη διάρκεια της λειτουργίας. Οι τρίχες μικραίνουν σε μήκος και μπορούν να πεταχτούν ή να κοπούν. Η υπερβολικά φθαρμένη βούρτσα πρέπει να αντικατασταθεί με νέα. Η υπερβολική φθορά της βούρτσας μπορεί να παρατηρηθεί σε εμφανώς ορατά σημεία όπου λείπουν οι τρίχες και υπάρχουν δυσκολίες στη λειτουργία της βούρτσας. Μια πολύ μικρή μέση βούρτσα θα έχει ως αποτέλεσμα το περίβλημα και τα στοιχεία καλύμματος να μην επιτρέπουν την άνετη λειτουργία του εργαλείου.

ΣΥΝΤΗΡΗΣΗ ΚΑΙ ΕΠΙΣΚΕΥΕΣ

ΠΡΟΣΟΧΗ! Πριν το ξεκίνημα της ρύθμισης, της τεχνικής εξυπηρέτησης ή συντήρησης βγάλτε το φως του εργαλείου από το ηλεκτρικό ρεύμα. Μετά από τη λήξη της εργασίας πρέπει να ελέγξετε την τεχνική κατάσταση του ηλεκτρικού εργαλείου μέσω της εξωτερικής παρακολούθησης και της αξιολόγησης: του σκελετού και της χειρολαβής, του ηλεκτρικού καλωδίου με το φως και την ευελιξία, τη λειτουργία του ηλεκτρικού καλωδίου, τη διαπερατότητα των αεροθυρίδων, της πυροδότησης των βουρτσών, τον θόρυβο της εργασίας των ρουλεμάν και μετατροπέων, της εκκίνησης και της ισοτήτας της εργασίας. Κατά την εγγυητική περίοδο ο χρήστης δεν μπορεί να αποσυναρμολογήσει ηλεκτρικά εργαλεία, ούτε να κάνει αντικατάσταση κανενός υποσυστήματος ή τμημάτων της ολότητας, διότι αυτό προκαλεί την απώλεια των εγγυητικών δικαιωμάτων. Όλες οι παρατυπίες παρατηρημένες κατά την επιθεώρηση, ή κατά τη διάρκεια της εργασίας, είναι το σήμα για την διεξαγωγή της επισκευής στο σημείο επισκευής. Μετά από τη λήξη της εργασίας, το περίβλημα, οι αεροθυρίδες, οι διακόπτες, η πρόσθετη χειρολαβή και τα καλύμματα πρέπει να καθαριστούν π.χ. με τη ροή του αέρα (με την πίεση όχι μεγαλύτερη από 0,3 MPa), με το πινέλο ή το στεγνό πανί χωρίς την χρήση των χημικών μέσων ή των απορρυπαντικών. Τα εργαλεία και οι μοχλοί να καθαρίζονται με το στεγνό καθαρό πανί.

ХАРАКТЕРИСТИКА НА ИНСТРУМЕНТА

Цилиндричната шлайф машина е обикновен, електрически инструмент с изолация от II клас, предназначен за шлайфане с цилиндрична четка. В зависимост от монтираната четка, инструментът може да се използва за обработка на дървени или метални повърхности. Цилиндричната шлайф машина може да се използва за почистване на повърхността от лакови покрития, както и за изглаждане на повърхността. Правилното, надеждно и безопасно действие на електроинструмента зависи от правилната експлоатация, поради което:

Преди да започнете използване на инструмента, трябва да прочетете цялата инструкция и да я запазите.

Доставчикът не носи отговорност за щети, възникнали поради неспазване на правилата за безопасност и указанията от настоящата инструкция.

ОБОРУДВАНЕ

Фабричната опаковка трябва да съдържа: шлайф машина, допълнителна дръжка, метална и найлонова четка.

ТЕХНИЧЕСКИ ПАРАМЕТРИ

Параметър	Мерна единица	Стойност
Каталожен номер		YT-81953
Номинално напрежение	[V~]	230
Номинална честота	[Hz]	50
Номинална мощност	[W]	1300
Номинални обороти	[min ⁻¹]	900 - 3700
Диаметър на четката	[mm]	120
Ширина на четката	[mm]	100
Монтажен диаметър на четката	[mm]	19
Тегло	[kg]	5,0
Ниво на шум		
- звуково налягане $L_{pA} \pm K$	[dB(A)]	88,0 ± 3,0
- мощност $L_{WA} \pm K$	[dB(A)]	99,0 ± 3,0
Ниво на вибрация	[m/s ²]	8,85 ± 1,5
Клас на изолация		II
Степен на защита		IP20

Декларираната стойност на емисия на шум е измерена по стандартния метод на изпитване и може да се използва за сравняване на един инструмент с друг. Декларираната стойност на емисия на шум може да се използва при първоначалната оценка на експозицията.

Декларираната обща стойност на вибрациите е измерена по стандартния метод на изпитване и може да се използва за сравняване на един инструмент с друг. Декларираната обща стойност на вибрациите може да се използва при първоначалната оценка на експозицията.

Внимание! Емисията на вибрации по време на работа с инструмента може да се различава от декларираната стойност в зависимост от начина на използване на инструмента.

Забележка! Трябва да се посочат мерките за безопасност за защита на оператора, които базират на оценката на експозицията при действителни условия на употреба (включително всички части на работния цикъл, като например времето, когато инструментът е изключен или работи на празен ход и времето за работа).

ОБЩИ ПРЕДУПРЕЖДЕНИЯ ЗА БЕЗОПАСНОСТ НА ЕЛЕКТРИЧЕСКИТЕ ИНСТРУМЕНТИ

Предупреждение! Трябва да прочетете всички предупреждения за безопасност, илюстрации и спецификации, предоставени с този електрически инструмент/ машина. Неспазването на тези указания може да доведе до токов удар, пожар или сериозно нараняване.

Пазете всички предупреждения и инструкции за бъдещи справки.

Терминът „електроинструмент/ машина“, използван в предупрежденията, се отнася за всички инструменти/ машини, захранвани с електрически ток, както жични, така и безжични.

Безопасност на работното място

Поддържайте работното място добре осветено и чисто. Безпорядъкът и слабо осветление могат да бъдат причина

за злополука.

Не работете с електрически инструменти/ машини в среда с повишен риск от експлозия, съдържаща запалими течности, газове или пари. Електрическите инструменти/ машини генерират искри, които могат да възпламенят прах или изпарения.

Не бива да допускате достъп на деца и външни лица до работното място. Невниманието може да доведе до загуба на контрол над инструмента.

Електрическа безопасност

Щепселът на електрическия кабел трябва да бъде съвместим с мрежовия контакт. Не променяйте щепсела по никакъв начин. Не използвайте никакви щепселни адаптери със заземени електрически инструменти/ машини. Непроменен щепсел, съвместим с електрическия контакт, намалява риска от токов удар.

Избягвайте контакт със заземени повърхности като тръби, радиатори и хладилници. Заземяването на тялото увеличава риска от токов удар.

Не излагайте електроинструментите/ машините на контакт с атмосферни валежи или влага. Водата и влагата, проникващи в електроинструмента/ машината, повишават риска от токов удар.

Не претоварвайте захранващия кабел. Не използвайте захранващия кабел за пренасяне, теглене или изтегляне на щепсела от контакта. Избягвайте контакта на захранващия кабел с топлина, масла, остри ръбове и движещи се части. Повреждането или заплитането на захранващия кабел увеличава риска от токов удар.

При работа извън затворени помещения използвайте удължители, предназначени за работа извън затворени помещения. Използването на удължител, предназначен за работа на открито, намалява риска от токов удар.

Когато използването на електроинструмента/ машините във влажна среда е неизбежно, като защита срещу захранващо напрежение трябва да се използва дефектнотоково устройство (RCD). Използването на дефектнотоково защита RCD намалява опасността от токов удар.

Лична безопасност

Бъдете предвидливи, наблюдавайте това, което правите, и бъдете разумни, когато работите с електрически инструмент/ машина. Не използвайте електроинструмента/ машината, ако сте уморени или под въздействието на наркотици, алкохол или лекарства. Дори един момент на невнимание по време на работа може да доведе до сериозни наранявания.

Използвайте лични предпазни средства. Винаги носете предпазни очила. Използването на лични предпазни средства като противпрахови маски, противоплъгащи обувки, каски и антифони намалява риска от сериозни наранявания.

Избягвайте неволно включване. Уверете се, че бутонът за включване е в положение „изключен“, преди да свържете електроинструмента/ машината към захранването и/или акумулатора, преди да го повдигнете или преместите. Пренасянето на електроинструмента / машината с пръст върху бутона за включване или свързване на захранването на електроинструмента/ машината, когато бутонът е в положение „включен“, може да доведе до сериозни наранявания.

Преди да включите електроинструмента/ машината, отстранете всички ключове и други инструменти, които са били използвани за неговото регулиране. Оставен върху въртящите се части на инструмента/ машината ключ може да причини сериозни наранявания.

Не се протягайте и не се накланяйте твърде далеч. Поддържайте правилна стойка и равновесие през цялото време. Това ще улесни контрола върху електроинструмента/ машината в случай на неочаквани ситуации по време на работа.

Използвайте подходящо облекло. Не носете широки дрехи или бижута. Дръжте косата и облеклото далеч от движещи се части на електроинструмента/ машината. Широките дрехи, бижута или дълга коса могат да бъдат уловени от движещи се части на инструмента.

Ако устройствата са проектирани за свързване на прахоуловител или за събиране на прах, трябва да се уверите, че те са свързани и използвани правилно. Използването на прахоуловител намалява риска от злополуки, свързани с праха.

Не позволявайте натрупаният опит от честата употреба на инструмента/ машината да доведе до небрежност и пренебрегване на правилата за безопасност. Безгрижните действия могат да причинят сериозни наранявания за част от секундата.

Употреба и грижа за електроинструмента/ машината

Не претоварвайте електроинструмента/ машината. Използвайте електроинструмент/ машина, подходящ за избраното приложение. Правилният електроинструмент/ машина ще осигури по-добра и безопасна работа, ако се използва за проектираното натоварване.

Не използвайте електроинструмента/ машината, ако бутонът за включване не включва и не изключва инструмента. Инструмент/ машина, които не могат да бъдат управлявани от бутона за включване на захранването, са опасни и трябва да бъдат ремонтирани.

Изключете щепсела от контакта и/или извадете акумулатора, ако той може да се отдели от електроинструмента/ машината, преди да регулирате, смените принадлежностите или да съхраните инструмента/ машината. Такива предпазни мерки ще предотвратят неволно включване на електроинструмента/ машината.

Съхранявайте инструмента на място, недостъпно за деца, не позволявайте на лица, които не са запознати с елек-

триинструмента/ машината или с тези инструкции, да използват електроинструмента/ машината. Електрическите инструменти/ машини са опасни в ръцете на необучени потребители.

Правете прегледи на електрическите инструменти/ машини и аксесоари. Проверявайте инструмента/ машината за несъответствия или блокиране на движещи се части, повреда на части и всякакви други условия, които могат да повлияят на работата на електроинструмента/ машината. Преди използването на електроинструмента/ машината повредата трябва да се отстрани. Много от злополуките при работа са причинени от неправилна поддръжка на инструмента/ машината.

Режещите инструменти трябва да се поддържат чисти и заточени. Правилно поддържаните режещи инструменти с остри ръбове са по-малко податливи на блокиране и по-лесни за управление по време на работа.

Използвайте електрически инструменти/ машини, аксесоари, накрайници на инструменти и т.н. в съответствие с настоящите инструкции, като вземете предвид видът и условията на работа. Използването на инструментите за други работни дейности, различни от предназначението им, може да доведе до възникване на опасна ситуация.

Дръжте дръжките и захващащите повърхности сухи, чисти и без масло и грес. Хлъзгавите дръжки и захващащите повърхности не позволяват безопасна работа и контрол на инструмента/ машината в опасни ситуации.

Ремонт

Електроинструментът/ машината трябва да бъдат ремонтирани само в оторизирани сервиси с използването само на оригинални резервни части. Това ще осигури необходимата безопасност на работа на електроинструмента.

Използване и грижа за акумулаторния електроинструмент/ машина

Зареждайте само със зарядното устройство, посочено от производителя. Зарядно устройство, което е подходящо за един вид акумулатор, може да създаде опасност от пожар, когато се използва с друг акумулатор

Използвайте електроинструмента/ машината само с акумулатора, предназначен точно за този електроинструмент/ машина. Използването на всякакъв друг вид акумулатори може да създаде риск от нараняване или пожар.

Ако акумулаторът не се използва, съхранявайте го далеч от други метални предмети като кламери, монети, ключове, пирони, винтове и други малки метални предмети, които могат да доведат до късо съединение клемите на акумулатора. Късото съединение на клемите на акумулатора може да причини изгаряния или пожар.

В случай на претоварване течността може да бъде изхвърлена от акумулатора; избягвайте контакт. При случаен контакт изплакнете с вода. Ако течността попадне в контакт с очите, потърсете медицинска помощ. Изхвърлената от акумулатора течност може да причини дразнене или изгаряния.

Не използвайте акумулатор или инструмента/ машина, които са повредени или модифицирани. Повредените или модифицирани батерии могат да проявят непредсказуемо поведение, водещо до пожар, експлозия или риск от нараняване.

Не излагайте акумулатора или инструмента/ машината на въздействието на огън или прекомерна температура. Излагането на огън или температури над 130°C може да причини експлозия.

Спазвайте всички инструкции за зареждане и не зареждайте акумулатора или инструмента / машината извън температурния диапазон, посочен в инструкцията. Неправилното зареждане или температурите извън посочения обхват могат да повредят акумулатора и да увеличат риска от пожар.

Ремонт

Електроинструментът/ машината трябва да бъдат ремонтирани само в оторизирани сервиси с използването само на оригинални резервни части. Това ще осигури необходимата безопасност на работа на електроинструмента.

Никога не ремонтирайте повреден акумулатор. Ремонтите на акумулатора трябва да се извършват от производителя или от оторизиран сервиз.

ДОПЪЛНИТЕЛНИ ИНСТРУКЦИИ ЗА БЕЗОПАСНОСТ

Предупреждения при шлифование

Дръжте инструмента за изолираните дръжки, тъй като шлайфащите повърхности могат да влязат в контакт със хранящия кабел. Прерязването на кабела под напрежение може да доведе до това, че металните части на инструментите ще бъдат под напрежение и до токов удар на оператора.

По време на шлифоването на някои повърхности може да се отделя токсичен прах. Например, повърхности с лаково покритие, съдържащо олово. Вдишването на токсичен прах може да бъде опасно за оператора на инструмента или случайни лица. В този случай използвайте подходящи лични предпазни средства като противопроахови маски, работете в добре проветрени помещения и използвайте външни системи за извличане на прах.

ПОДГОТОВКА ЗА РАБОТА

Предупреждение! Монтирането и регулирането на оборудването може да се извършва само при изключено хранящо напрежение. Изключете щепсела на хранящия кабел от мрежовото гнездо!

Монтаж на допълнителната дръжка (II)

Монтирайте дръжката към корпуса така, че монтажните отвори на дръжката и корпуса да бъдат един срещу друг. След това фиксирайте дръжката с винтовете.

Дръжката няма възможност за регулиране на позицията.

Монтаж на четката

Почистете шпиндела и вътрешната страна на предпазния капак на четката (III). Поставете четката върху шпиндела и я завъртете така, че изрезите в шпиндела да са противоположни на изрезите около монтажния отвор на четката. Поставете заключващите щифтове (III) в получените слотове. Щифтовете трябва да се вкарват така, че да са обърнати един към друг (III). Това ще позволи по-добро балансиране на инструмента по време на работа. Щифтовете не трябва да излизат извън страничната повърхност на четката. Закрепете четката към шпиндела с помощта на винта и шайбата (IV).

Извличане на прах

Инструментът е оборудван със система за извличане на прах. Използването на системата за извличане на прах подобрява ефективността и безопасността на работа. Към изхода на връзката за извличане на прах трябва да се прикрепи гъвкав маркуч, свързан към система за извличане на прах, например с промишлена прахосмукачка. Битовите прахосмукачки не трябва да се използват като система за извличане на прах. Битовите прахосмукачки не са подходящи за извличане на прах по време на работа и такова използване може да доведе до повреда на прахосмукачката.

Адаптерът за свързване на маркуча към изхода за прах трябва да бъде закупен отделно. Свързването трябва да бъде направено по такъв начин, че гъвкавият маркуч да не пречи на работата на инструмента по време на работа.

Регулиране на оборотите (VI)

Регулирането на оборотите е плавно в рамките на диапазона, посочен в таблицата с технически данни. Оборотите може да се регулират с помощта на бутона в горната част на корпуса. Колкото по-голямо число на копчето, толкова по-висока скорост на въртене.

УПОТРЕБА НА УРЕДА

Предупреждение! Преди да започнете работа, проверете дали корпусът и свързващият кабел с щепсела не са повредени. В случай на повреда работата с инструмента е забранена! Повреден кабел или щепсел не може да бъде ремонтиран и трябва да бъде заменен с нов в оторизиран сервизен център.

Пускане и спиране на инструмента

Свържете инструмента към захранването. Хванете инструмента с двете ръце за дръжката и допълнителната дръжка (VII). Уверете се, че четката няма контакт с никакъв предмет. Бутонът за включване на инструмента има блокировка за предотвратяване на случайно натискане на бутона. Натиснете бутона на блокировката по посока напред и го задръжте в това положение (VIII). След това натиснете бутона за включване (VIII). Инструментът ще стартира, посоката на въртене на четката е показана със стрелка върху корпуса на инструмента. Не е необходимо да държите бутона на блокадата, докато инструментът работи, но дръжте бутона за включване натиснат през цялото време. Бутонът за включване няма блокировка за заключване в положение ON.

Инструментът ще спре, когато се освободи натиска върху бутона за включване. Четката може да се върти известно време след освобождаването на бутона. Изчакайте четката напълно да спре да се върти и тогава поставете инструмента настрана. Забранено е четката да се спира насила, като се постави върху обработвания детайл или друг предмет.

След като спрете инструмента, изключете щепсела от контакта и продължете с дейностите по поддръжка.

Съвети за работа с цилиндрична шлайф машина

Изберете четка с подходяща четина за дадената работа. Използвайте пластмасови четки за ефект на старо дърво за мека дървесина, ефект сатен за метал, камък и мрамор. Металните четки трябва да се използват за твърда дървесина, отстраняване на покрития от бои и ръжда от метални повърхности. Метална четка може да се използва и за изглаждане на метални повърхности.

Инструментът е предназначен само за суха работа. Винаги използвайте система за извличане на прах, за да намалите праха на работното място. Независимо от извличането на прах, трябва да се използва и дихателна защита под формата на маска или полумаска. Винаги носете предпазни средства за очите.

Скоростта на въртене трябва да се избира експериментално чрез машинна обработка на пример на отпадъци, изработени от същия материал като целевата обработвана повърхност.

По време на работа инструментът трябва да бъде преместван равномерно по цялата обработвана повърхност, така че цялата повърхност да бъде обработана равномерно. Не притискайте четката твърде силно към обработваната повърхност и не променяйте натиска по време на работа, тъй като това може да доведе до неравномерна обработка.

Винаги фиксирайте детайлите, за да не се преместват неочаквано по време на работа. Използвайте подпори, менгеме скоби и др. за обезопасяване на обработвания елемент.

Четката на шлайф машината се изнася по време на работа. Дължината на четината намалява, може също така да

бъде изхвърлена или счупена. Прекалено износената четка трябва да се замени с нова. Прекомерното износване на четката може да се види на ясно на местата, където четината липсва и при трудности с работа с четката. Твърде малкият диаметър на четката ще доведе до това, че компонентите на корпуса и предпазителя ще пречат на удобната работа с инструмента.

ПОДДРЪЖКА И ПРЕГЛЕДИ

ЗАБЕЛЕЖКА! Издърпайте щепсела от електрическия контакт, преди да пристъпите към регулиране, техническо обслужване или поддръжка на инструмента. След приключване на работата проверете техническото състояние на електроинструмента чрез външна проверка и оценка на: корпуса и дръжката, електрическия кабел с щепсел и маншон, работата на бутона за включване, проходимостта на вентилационните отвори, искрене на четките, нивото на шум при работа на лагерите и редуктора, пуска и равномерната работа. По време на гаранционния срок потребителят не може да сглобява допълнителни елементи към електрическия инструмент или да подменя компоненти или подвзли, тъй като това ще анулира гаранционните права. Всички несъответствия, констатирани по време на прегледа или по време на работа, са сигнал за извършване на ремонт в сервизен пункт. След завършване на работата корпусът, вентилационните отвори, превключвателите, спомагателната дръжка и предпазните защиты трябва да се почистят например с въздушна струя (с налягане не повече от 0,3 МРа), с четка или суха кърпа без използване на химикали и почистващи течности. Почистете инструментите и дръжките със суха, чиста кърпа.

TOYA S.A.
ul. Sołtysowicka 13 - 15
51 - 168 Wrocław
tel.: 071 32 46 200
fax: 071 32 46 373
e-mail: biuro@yato.pl

ODDZIAŁ WARSZAWSKI
Teren Parkridge Distribution Center Warsaw
al. Kasztanowa 160
05 - 831 Młochów k. Nadarzyna,
tel.: 022 73 82 800
fax: 022 73 82 8283

TOYA ROMANIA SA
Soseaua Odai 109-123
Sector 1, Bucuresti
www.yato.ro
office@yato.ro
tel: 031 710 8692
fax 0317104008

DEKLARACJA ZGODNOŚCI DECLARATION OF CONFORMITY DECLARAȚIE DE CONFORMITATE

0422/YT-81953/EC/2022

Deklarujemy z pełną odpowiedzialnością, że niżej wymienione wyroby:
We declare and guarantee with full responsibility that the following products:
Declarăm și garantăm pe proprie răspundere că produsele următoare:

Satyniarka | Burnishing machine | Mașină de lustruit
nr kat. | item no. | cod aticol. YT-81953
230 V~; 50 Hz; 1300 W; 900-3700 min⁻¹; ø120 x ø19 x 100 mm

do których odnosi się niniejsza deklaracja, są zgodne z poniższymi normami:
meet requirements of the following European Standards / Technical Specifications:
satisfac cerințele Standardelor europene / Specificațiilor tehnice următoare:

EN 62841-1:2015; EN 62841-2-4:2014
EN 55014-1:2017 + A11:2020; EN 55014-2:2015; EN IEC 61000-3-2:2019; EN 61000-3-3:2013 + A1:2019

i spełniają wymagania dyrektyw:
and fulfil requirements of the following European Directives:
și satisfac cerințele Directivelor europene următoare:

- 2006/42/WE Maszyny i urządzenia bezpieczeństwa | Machinery and safety devices | Directiva pentru utilaje și dispozitive de siguranță (HG.1029/2008)
- 2014/30/UE Kompatybilność elektromagnetyczna | Electromagnetic compatibility | Directiva privind compatibilitatea electromagnetică (EMC) JOUE 96/29.03.2014
- 2011/65/UE Substancje niebezpieczne w sprzęcie elektrycznym | Restriction of the Use of Certain Hazardous Substances | Directivă restricții utilizare substanțe periculoase JOUE 174/01.07.2011

Numer seryjny: dotyczy wszystkich numerów seryjnych produktów wymienionych w deklaracji
Serial number: concern all serials numbers of item(s) mentioned in this declaration
Număr de serie: se referă la toate numere de serie ale articolelor specificate în această declarație
Dwie ostatnie cyfry roku w którym wprowadzono oznakowanie CE: | The last two digits of the year in which the CE marking was affixed: | Ultimele două cifre ale anului în care s-a aplicat marcarea: 22
Rok budowy / produkcji: | Year of production: | Anul de fabricație: 2022

Nazwisko i adres osoby upoważnionej do przygotowania dokumentacji technicznej:
The person authorized to compile the technical file:
Persoana autorizată să întocmească dosarul tehnic:
Tomasz Zych
TOYA S.A., ul. Sołtysowicka 13 - 15, 51-168 Wrocław, Polska | Poland | Polonia

 TOYA SPÉNKÁ BÉRTÉNY
SPECIALISTA DS. TEHNICZNYCH
TOMASZ ZYCH

(nazwisko i podpis osoby upoważnionej)

Wrocław, 2022.04.01
(miejsce i data wystawienia)

