

YATO

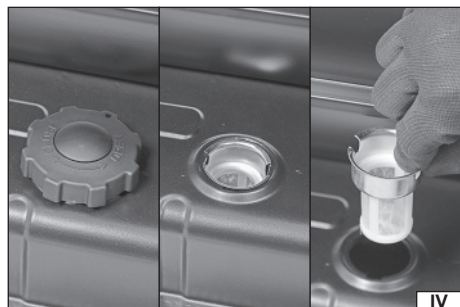
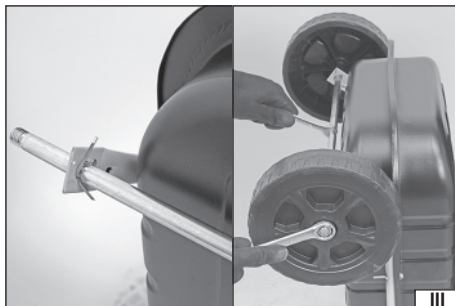
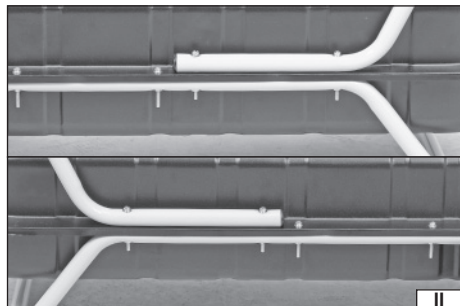
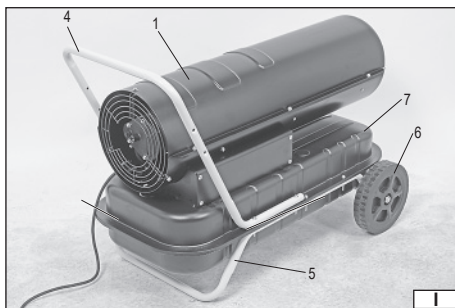
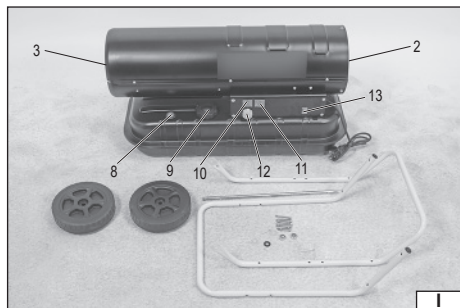


PL NAGRZEWNICA OLEJOWA
EN DIRECT OIL FIRED HEATER
DE ÖLHEIZGERÄT
RU МАСЛЯНЫЙ ОБОГРЕВАТЕЛЬ
UA МАСЛЯНИЙ ОБІГРІВАЧ
LT TERPALINIS ŠILDYTUVAS
LV EĻĻAS SILDĪTĀJS
CZ OLEJOVÝ OHŘÍVAČ
SK OLEJOVÝ OHRIEVAČ
HU OLAJFŰTÉS
RO INCALZITOR CU ULEI
ES CALENTADOR DE AIRE ACEITE
FR CHAUFFAGE À HUILE
IT RISCALDATORE A OLIO
NL HETELUCHTKANON OP OLIE
GR ΘΕΡΜΑΣΤΡΑ ΕΛΑΙΟΥ
BG МАСЛЕН КАЛОРИФЕР
PT AQUECEDOR DE ÓLEO
HR ULJNI GRIJAČ ZRAKA
AR سخان هواء صناعي بالغاز

YT-99740

YT-99743





PL

1. obudowa
2. wlot
3. wylot
4. uchwył
5. podstawa
6. kolo
7. zbiornik paliwa
8. wskaźnik paliwa
9. korek wlewu paliwa
10. ustawiona temperatura
11. temperatura ołoczenia
12. regulacja temperatury
13. włącznik

UA

1. корпус
2. вхідний отвір
3. вихідний отвір
4. тримач
5. основа
6. колесо
7. паливний бак
8. індикатор палива
9. пробка заливного отвору паливного баку
10. задана температура
11. температура оточення
12. регулювання температури
13. вимикач

SK

1. plášť
2. prívod
3. vývod
4. rúčka
5. podstavec
6. koleso
7. palivová nádrž
8. ukazovateľ hladiny paliva
9. zátka hrdla palivovej nádrže
10. nastavená teplota
11. teplota prostredia
12. nastavenie teploty
13. zapínač

FR

1. bořtier
2. entrée
3. sortie
4. poignée
5. socle
6. roue
7. réservoir de carburant
8. jauge de carburant
9. bouchon de remplissage de carburant
10. température réglée
11. température ambiante
12. réglage de la température
13. interrupteur marche-arrêt

BG

1. корпус
2. вход
3. изход
4. държач
5. основа
6. колело
7. резервоар за гориво
8. индикатор за ниво на горивото
9. капачка на резервоара за гориво
10. зададена температура
11. температура на околната среда
12. регулиране на температурата
13. бутон за включване

EN

1. housing
2. inlet
3. outlet
4. handle
5. Base
6. wheel
7. fuel tank
8. fuel gauge
9. fuel filler cap
10. set temperature
11. ambient temperature:
12. temperature adjustment
13. power switch

LT

1. korpusas
2. įleidimo anga
3. išleidimo anga
4. laikiklis
5. pagrindas
6. ratas
7. kuro bakas
8. degalų matuoklis
9. kuro užpildo dangtelis
10. nustatyta temperatūra
11. aplinkos temperatūra:
12. temperatūros reguliavimas
13. jungiklis

HU

1. ház
2. bemenet
3. kimenet
4. fogantyú
5. alap
6. kerék
7. üzemanyagtartály
8. üzemanyagszint-jelző
9. üzemanyagbetöltő sapka
10. beállított hőmérséklet
11. környezeti hőmérséklet
12. hőmérséklet-szabályozó
13. kapcsológomb

IT

1. alloggiamento
2. ingresso
3. uscita
4. impugnatura
5. base
6. ruota
7. serbatoio combustibile
8. indicatore del combustibile
9. tappo di rifornimento
10. temperatura impostata
11. temperatura ambiente
12. termoregolatore
13. pulsante di accensione

PT

1. armação
2. entrada
3. saída
4. suporte
5. base
6. roda
7. depósito de combustível
8. indicador de combustível
9. tampa do depósito de combustível
10. temperatura definida
11. temperatura ambiente
12. controlo da temperatura
13. botão ligar / desligar

DE

1. Gehäuse
2. Einlass
3. Auslass
4. Griff
5. Sockel
6. Laufrad
7. Kraftstofftank
8. Kraftstoffanzeiger
9. Tankdeckel
10. eingestellte Temperatur
11. Umgebungstemperatur
12. Temperaturregler
13. Ein-/Aus-Schalter

LV

1. korpus
2. ieēja
3. izeja
4. rokturis
5. pamatne
6. ritenis
7. degvielas tvērtne
8. degvielas indikators
9. degvielas ielienes korķis
10. iestatītā temperatūra
11. apkārtējā temperatūra
12. temperatūras regulēšana
13. slēdzis

RO

1. carcasa
2. intrare
3. ieșire
4. mâner
5. Bază
6. roată
7. rezervor de combustibil
8. buson rezervor de combustibil
9. buson umplere combustibil
10. temperatură setată
11. temperatura ambiantă:
12. reglarea temperaturii
13. comutator de alimentare

NL

1. beuziging
2. inlaat
3. uitlaat
4. handvat
5. voet
6. wiel
7. brandstofopening
8. brandstofmeter
9. tankdop
10. ingestelde temperatuur
11. omgevings temperatuur
12. temperatuuringstelling
13. schakelaar

HR

1. kućište
2. ulaz
3. izlaz
4. ručka
5. baza
6. kotač
7. spremnik goriva
8. indikator goriva
9. čep za gorivo
10. postavljena temperatura
11. temperatura sredine
12. podešavanje temperature
13. prekidač

RU

1. корпус
2. входное отверстие
3. выходное отверстие
4. держатель
5. основание
6. колесо
7. топливный бак
8. указатель уровня топлива
9. пробка заливной горловины топлива
10. заданная температура
11. окружающая температура
12. регулятор температуры
13. выключатель

CZ

1. pouzdro
2. vstup
3. vývod
4. rukojet
5. základna
6. kolo
7. palivová nádrž
8. palivoměr
9. víčko palivové nádrže
10. nastavená teplota
11. okolní teplota
12. regulace teploty
13. vypínač

ES

1. carcasa
2. entrada
3. salida
4. soporte
5. base
6. rueda
7. tanque de combustible
8. indicador de combustible
9. tapón del depósito de combustible
10. temperatura ajustada
11. temperatura ambiente
12. control de temperatura
13. interruptor de encendido

GR

1. περιβλήμα
2. είσοδος
3. έξοδος
4. λαβή
5. βάση
6. τροχός
7. ντεπόζιτο καυσίμου
8. μετρητής καυσίμου
9. καπάκι πλήρωσης καυσίμου
10. καθορισμένη θερμοκρασία
11. θερμοκρασία περιβάλλοντος
12. ρύθμιση θερμοκρασίας
13. διακόπτης λειτουργίας

AR

١. الهيكل
٢. مدخل
٣. مخرج
٤. مقبض
٥. قاعدة
٦. عجلات
٧. خزان الوقود
٨. مقياس الوقود
٩. غطاء فتحة تعبئة الوقود
١٠. ضبط درجة الحرارة
١١. درجة الحرارة المحيطة
١٢. التحكم في درجة الحرارة
١٣. مفتاح التشغيل



Przeczytać instrukcję
Read the operating instruction
Bedienungsanleitung durchgelesen
Прочитать инструкцию
Прочитати інструкцію
Perskaityti instrukciją
Jäläsa instruktioju
Přečteť návod k použití
Prečítať návod k obsluhu
Olvasni utasítást
Citești instrucțiunile
Lea la instrucción
Lisez la notice d'utilisation
Leggere il manuale d'uso
Lees de instructies
Διαβάστε τις οδηγίες χρήσης
Прочетете ръководството
Ler as presentes instruções
Prečítajte príručku
اقرأ التليل



Ten symbol informuje o zakazie umieszczania zużytego sprzętu elektrycznego i elektronicznego (w tym baterii i akumulatorów) łącznie z innymi odpadami. Zużyty sprzęt powinien być zbierany selektywnie i przekazany do punktu zbierania w celu zapewnienia jego recyklingu i odzysku, aby ograniczyć ilość odpadów oraz zmniejszyć stopień wykorzystania zasobów naturalnych. Niekontrolowane uwalnianie składników niebezpiecznych zawartych w sprzęcie elektrycznym i elektronicznym może stanowić zagrożenie dla zdrowia ludzkiego oraz powodować negatywne zmiany w środowisku naturalnym. Gospodarstwo domowe pełni ważną rolę w przyczynieniu się do ponownego użycia i odzysku, w tym recyklingu zużytego sprzętu. Więcej informacji o właściwych metodach recyklingu można uzyskać u władz lokalnych lub sprzedawcy.

This symbol indicates that waste electrical and electronic equipment (including batteries and storage cells) cannot be disposed of with other types of waste. Waste equipment should be collected and handed over separately to a collection point for recycling and recovery, in order to reduce the amount of waste and the use of natural resources. Uncontrolled release of hazardous components contained in electrical and electronic equipment may pose a risk to human health and have adverse effects for the environment. The household plays an important role in contributing to reuse and recovery, including recycling of waste equipment. For more information about the appropriate recycling methods, contact your local authority or retailer.

Dieses Symbol weist darauf hin, dass Elektro- und Elektronik-Altgeräte (einschließlich Batterien und Akkumulatoren) nicht zusammen mit anderen Abfällen entsorgt werden dürfen. Altgeräte sollten getrennt gesammelt und bei einer Sammelstelle abgegeben werden, um deren Recycling und Verwertung zu gewährleisten und so die Abfallmenge und die Nutzung natürlicher Ressourcen zu reduzieren. Die unkontrollierte Freisetzung gefährlicher Stoffe, die in Elektro- und Elektronikgeräten enthalten sind, kann eine Gefahr für die menschliche Gesundheit darstellen und negative Auswirkungen auf die Umwelt haben. Der Haushalt spielt eine wichtige Rolle bei der Wiederverwendung und Verwertung, einschließlich des Recyclings von Altgeräten. Weitere Informationen zu den geeigneten Recyclingverfahren erhalten Sie bei den örtlichen Behörden oder Ihrem Händler.

Этот символ информирует о запрете помещать изношенное электрическое и электронное оборудование (в том числе батареи и аккумуляторы) вместе с другими отходами. Изношенное оборудование должно собираться селективно и передаваться в точку сбора, чтобы обеспечить его переработку и утилизацию, для того, чтобы ограничить количество отходов, и уменьшить использование природных ресурсов. Неконтролируемый выброс опасных веществ, содержащихся в электрическом и электронном оборудовании, может представлять угрозу для здоровья человека, и приводить к негативным изменениям в окружающей среде. Домашнее хозяйство играет важную роль при повторном использовании и утилизации, в том числе, утилизации изношенного оборудования. Подробную информацию о правильных методах утилизации можно получить у местных властей или у продавца.

Цей символ повідомляє про заборону розміщення відходів електричного та електронного обладнання (в тому числі акумуляторів), у тому числі з іншими відходами. Відпрацьоване обладнання повинно бути вибірково зібрано і передано в пункт збору для забезпечення його переробки і відновлення, щоб зменшити кількість відходів і зменшити ступінь використання природних ресурсів. Неконтрольоване вивільнення небезпечних компонентів, що містяться в електричному та електронному обладнанні, може представляти небезпеку для здоров'я людини і викликати негативні зміни в навколишньому середовищі. Господарство відіграє важливу роль у розвитку повторного використання та відновлення, включаючи утилізацію використаного обладнання. Більш детальну інформацію про правильні методи утилізації можна отримати у місцевої влади або продавця.

Šis simbolis rodo, kad draudžiama išmesti panaudotą elektrinę ir elektroninę įrangą (įskaitant baterijas ir akumuliatorius) kartu su kitomis atliekomis. Naudoata įranga turėtų būti renkama atskirai ir siunčiama į surinkimo punktą, kad būtų užtikrintas jos perdėrimas ir utilizavimas, siekiant sumažinti atliekas ir sumažinti gamtos išteklių naudojimą. Nekontroliuojamas pavojingų komponentų, esančių elektros ir elektroninėje įrangoje, išsiskyrimas gali kelti pavojų žmonių sveikatai ir sukelti neigiamus natūralios aplinkos pokyčius. Namų ūkis vaidina svarbų vaidmenį prisidedant prie pakartotinio įrenginių naudojimo ir utilizavimo, įskaitant perdėrimą. Norėdami gauti daugiau informacijos apie tinkamus perdėrimo būdus, susisiekite su savo vietos valdžios institucijomis ar pardavėju.

Šis simbols informē par aizliegumu izmest elektrisko un elektronisko iekārtu atkritumus (tostarp baterijas un akumulatorus) kopā ar citiem atkritumiem. Nolietotas iekārtas ir jāsavāc atsevišķi un jānodod savākšanas punktā ar mērķi nodrošināt atkritumu atziedojo pārstādī un reģenerāciju, lai ierobežotu to apjomu un samazinātu dabas resursu izmantošanas līmeni. Elektriskajās un elektroniskajās iekārtās ietvertu bīstamo sastāvdaļu nekontrolēta izdalīšanās var radīt cilvēku veselības apdraudējumu un izraisīt negatīvas izmaiņas apkārtnē vidē. Mājsaimniecība pilda svarīgu lomu atziedošanās un reģenerācijas, tostarp nolietoto iekārtu pārstrādes veicināšanā. Vairāk informācijas par atbilstošām atziedošanās pārstrādes metodēm var saņemt pie vietējo varas iestāžu pārstāvjiem vai pārdevēja.

Tento symbol informuje, že je zakázáno likvidovat použité elektrické a elektronické zařízení (včetně baterií a akumulátorů) společně s jiným odpadem. Použitá zařízení by měla být shromažďována selektivně a odeslána na sběrné místo, aby byla zajištěna jeho recyklace a využití, aby se snížilo množství odpadu a snížil stupeň využívání přírodních zdrojů. Nekontrolované uvolňování nebezpečných složek obsažených v elektrických a elektronických zařízeních může představovat hrozbu pro lidské zdraví a způsobit negativní změny v přírodním prostředí. Domácnost hraje důležitou roli při přispívání k opětovnému použití a využití, včetně recyklace použitého zařízení. Další informace o vhodných způsobech recyklace Vám poskytnou místní úřad nebo prodejce.



Tento symbol informuje o zákeze vyhadzovania opotrebovaných elektrických a elektronických zariadení (vrátane batérií a akumulátorov) do komunálneho (netriedeného) odpadu. Opatrované zariadenia musia byť separovane a odovzdané do príslušných zberných miest, aby mohli byť náležite recyklované, čím sa znižuje množstvo odpadov a zmešuje využívanie prírodných zdrojov. Nekontrolované uvoľňovanie nebezpečných látok, ktoré sú v elektrických a elektronických zariadeniach, môže ohrozovať ľudské zdravie a mať negatívny dopad na životné prostredie. Každá domácnosť má dôležitú úlohu v procese opätovného použitia a opätovného získavania surovín, vrátane recyklácie, z opotrebovaných zariadení. Blížšie informácie o správnych metódach recyklácie vám poskytne miestna samospráva alebo predajca.

Ez a szimbólum arra hívja fel a figyelmet, hogy tilos az elhasznált elektromos és elektronikus készüléket (többek között elemeket és akkumulátorokat) egyéb hulladékokkal együtt kidobni. Az elhasznált készüléket szelektíven gyűjtse és a hulladék mennyiségének, valamint a természetes erőforrások felhasználásának csökkentése érdekében adja le a megfelelő gyűjtőponton újrafeldolgozás és újrahasznosítás céljából. Az elektromos és elektronikus készülékekben található veszélyes összetevők ellenőrizetlen kibocsátása veszélyt jelenthet az emberi egészségre és negatív változásokat okozhat a természetes környezetben. A háztartások fontos szerepet töltenek be az elhasznált készülék újrafeldolgozásában és újrahasznosításában. Az újrahasznosítás megfelelő módjával kapcsolatos további információkat a helyi hatóságoktól vagy a termék értékesítőjétől szerezhet.

Acest simbol indică faptul că deșeurile de echipamente electrice și electronice (inclusiv baterii și acumulatori) nu pot fi eliminate împreună cu alte tipuri de deșeuri. Deșeurile de echipamente trebuie colectate și preluate separat la un punct de colectare în vederea reciclării și recuperării, pentru a reduce cantitatea de deșeuri și consumul de resurse naturale. Eliberarea necontrolată a componentelor periculoase conținute în echipamentele electrice și electronice poate prezenta un risc pentru sănătatea oamenilor și are efect advers asupra mediului. Gospodăriile joacă un rol important prin contribuția lor la reutilizare și recuperare, inclusiv reciclarea deșeurilor de echipamente. Pentru mai multe informații în legătură cu metodele de reciclare adecvate, contactați autoritățile locale sau distribuitorul dumneavoastră.

Este símbolo indica que los residuos de aparatos eléctricos y electrónicos (incluidas las pilas y acumuladores) no pueden eliminarse junto con otros residuos. Los aparatos usados deben recogerse por separado y entregarse a un punto de recogida para garantizar su reciclado y recuperación a fin de reducir la cantidad de residuos y el uso de los recursos naturales. La liberación incontrolada de componentes peligrosos contenidos en los aparatos eléctricos y electrónicos puede suponer un riesgo para la salud humana y causar efectos adversos en el medio ambiente. El hogar desempeña un papel importante en la contribución a la reutilización y recuperación, incluido el reciclado de los residuos de aparatos. Para obtener más información sobre los métodos de reciclaje adecuados, póngase en contacto con su autoridad local o distribuidor.

Ce symbole indique que les déchets d'équipements électriques et électroniques (y compris les piles et accumulateurs) ne peuvent être éliminés avec d'autres déchets. Les équipements usagés devraient être collectés séparément et remis à un point de collecte afin d'assurer leur recyclage et leur valorisation et de réduire ainsi la quantité de déchets et l'utilisation des ressources naturelles. La dissémination incontrôlée de composants dangereux contenus dans des équipements électriques et électroniques peut présenter un risque pour la santé humaine et avoir des effets néfastes sur l'environnement. Le ménage joue un rôle important en contribuant à la réutilisation et à la valorisation, y compris le recyclage des équipements usagés. Pour plus d'informations sur les méthodes de recyclage appropriées, contactez votre autorité locale ou votre revendeur.

Questo simbolo indica che l'apparecchiatura elettrica e elettronica usurata (compresa le batterie e gli accumulatori) non può essere smaltita insieme con altri rifiuti. L'apparecchiatura usata devono essere raccolte separatamente e consegnate al punto di raccolta specializzato per garantire il riciclaggio e il recupero, al fine di ridurre la quantità di rifiuti e diminuire l'uso delle risorse naturali. Il rilascio incontrollato dei componenti pericolosi contenuti nelle apparecchiature elettriche e elettroniche può costituire il rischio per la salute umana e causare gli effetti negativi sull'ambiente naturale. Il nucleo familiare svolge il ruolo importante nel contribuire al riutilizzo e al recupero, compreso il riciclaggio dell'apparecchiatura usata. Per ottenere le ulteriori informazioni sui metodi di riciclaggio appropriate, contattare l'autorità locale o il rivenditore.

Dit symbool geeft aan dat afgedankte elektrische en elektronische apparatuur (inclusief batterijen en accu's) niet samen met ander afval mag worden weggegooid. Afgedankte apparatuur moet gescheiden worden ingezameld en bij een inzamelpunt worden ingeleverd om te zorgen voor recycling en teruggewinning, zodat de hoeveelheid afval en het gebruik van natuurlijke hulpbronnen kan worden beperkt. Het ongecontroleerd vrijkomen van gevaarlijke componenten in elektrische en elektronische apparatuur kan een risico vormen voor de menselijke gezondheid en schadelijke gevolgen hebben voor het milieu. Het huishouden speelt een belangrijke rol bij het bijdragen aan hergebruik en teruggewinning, inclusief recycling van afgedankte apparatuur. Voor meer informatie over de juiste recyclingmethoden kunt u contact opnemen met uw gemeente of detailhandelaar.

Αυτό το σύμβολο δείχνει ότι απαγορεύεται η απόρριψη χρησιμοποιούμενου ηλεκτρικού και ηλεκτρονικού εξοπλισμού (συμπεριλαμβανομένων των μπαταριών και συσσωρευτών) με άλλα απόβλητα. Ο χρησιμοποιούμενος εξοπλισμός θα πρέπει να συλλέγεται επιλεκτικά και να αποστέλλεται σε σημείο συλλογής για να εξασφαλιστεί η ανακύκλωση στο και η ανάκτησή του για τη μείωση των αποβλήτων και τη μείωση του βαθμού χρήσης των φυσικών πόρων. Η ανεξέλεγκτη απελευθέρωση επικίνδυνων συστατικών που περιέχονται στον ηλεκτρικό και ηλεκτρονικό εξοπλισμό μπορεί να αποτελέσει απειλή για την ανθρώπινη υγεία και να προκαλέσει αρνητικές αλλαγές στο φυσικό περιβάλλον. Το νοικοκυριό διαδραματίζει σημαντικό ρόλο στην συμβολή στην επαναχρησιμοποίηση και ανάκτηση, συμπεριλαμβανομένης της ανακύκλωσης, χρησιμοποιούμενου εξοπλισμού. Για περισσότερες πληροφορίες σχετικά με τις κατάλληλες μεθόδους ανακύκλωσης, επικοινωνήστε με τις τοπικές αρχές ή τον πωλητή.

Този символ информира, че изхвърлянето на изхабеното електрическо и електронно оборудване (включително батерии и акумулатори) заедно с битовите отпадъци е забранено. Изхабеното оборудване трябва да се събира отделно и да се предаде в пункта за събиране на таква отпадъци, за да се осигури неговото рециклиране и оползотворяване, да се намали количеството на отпадъците и да се намали разхода на природни ресурси. Неконтролираното изпускане на опасни съставки, съдържащи се в електрическото и електронното оборудване, може да представлява заплаха за човешкото здраве и да причини отрицателни промени в околната среда. Домкинството играе важна роля в приноса за повторната употреба и оползотворяване, включително рециклирането на изхабеното оборудване. За повече информация относно правилните методи за рециклиране, моля, свържете се с местните власти или с продавача.

Este símbolo indica que os resíduos de equipamentos elétricos e eletrônicos (incluindo pilhas e baterias) não podem ser colocados juntamente com outros resíduos. Os resíduos de equipamentos devem ser recolhidos separadamente e entregues a um ponto de coleta para garantir a sua reciclagem e recuperação, a fim de reduzir a quantidade de resíduos e a utilização de recursos naturais. A liberação não controlada de componentes perigosos contidos em equipamentos elétricos e eletrônicos pode representar um risco para a saúde humana e causar efeitos ambientais adversos. O lar desempenha um papel importante ao contribuir para a reutilização e recuperação, incluindo a reciclagem de resíduos de equipamentos. Para mais informações sobre os métodos de reciclagem apropriados, contate a sua autoridade local ou revendedor.

Ovaj simbol označava da se otpadna električna i elektronička oprema (uključujući baterije i akumulatore) ne smije odlagati s ostalim otpadom. Rabljenu opremu treba skupljati selektivno i predati na sabirno mjesto kako bi se osiguralo njezino recikliranje i uporaba, kako bi se smanjila količina otpada i smanjio stupanj korištenja prirodnih resursa. Nekontrolirano ispuštanje opasnih komponenti sadržanih u električnoj i elektroničkoj opremi može predstavljati prijetnju ljudskom zdravlju i uzrokovati negativne promjene u prirodnom okolišu. Kućanstvo ima važnu ulogu u doprinosu ponovnoj uporabi i uporabi, uključujući recikliranje otpadne opreme. Za više informacija o ispravnim metodama recikliranja obratite se lokalnim vlastima ili prodavaču.

يشير هذا الرمز إلى أنه يجب عدم التخلص من نفايات المعدات الكهربائية والإلكترونية (بما في ذلك البطاريات والمراكم) مع النفايات الأخرى. يجب جمع المعدات المستخدمة بشكل انتقائي وتسليمها إلى نقطة التجميع لضمان تدويرها واستعادتها. تقليل كمية النفايات وتقليل مستوى استخدام الموارد الطبيعية يمكن أن يشكل الإطلاق غير المنضبط للمكونات الخطرة الموجودة في المعدات الكهربائية والإلكترونية تهديداً لصحة الإنسان وسبب تغيرات سلبية في البيئة الطبيعية. تلعب الأسر دوراً مهماً في المساهمة في إعادة الاستخدام والاسترداد، بما في ذلك إعادة تدوير معدات النفايات. لمزيد من المعلومات حول طرق إعادة التدوير الصحيحة، يرجى الاتصال بالسلطة المحلية أو بائع التجزئة.

CHARAKTERYSTYKA PRODUKTU

Nagrzewnica olejowa służy do ogrzewania pomieszczeń użyteczności publicznej. Prawidłowa, niezawodna i bezpieczna praca produktu jest zależna od właściwej eksploatacji, dlatego:

Przed przystąpieniem do użytkowania produktu należy przeczytać całą instrukcję i zachować ją. W przypadku przekazywania produktu innym osobom należy przekazać go wraz z instrukcją.

Za wszelkie szkody i obrażenia powstałe w wyniku używania produktu niezgodnie z przeznaczeniem, nie przestrzegania przepisów bezpieczeństwa i zaleceń niniejszej instrukcji, dostawca nie ponosi odpowiedzialności. Używanie produktu niezgodnie z przeznaczeniem, powoduje także utratę praw użytkownika do gwarancji, a także z tytułu rękojmi.

WYPOSAŻENIE PRODUKTU

Produkt jest dostarczany w stanie kompletnym wymagany jest jednak jego montaż lub odpowiednie ustawienie opisane w dalszej części instrukcji.

OGÓLNE ZALECENIA UŻYTKOWANIA

Urządzenie rozgrzewa się do wysokiej temperatury podczas użytkowania. Należy zachować ostrożność podczas posługiwania się urządzeniem. Nieprawidłowe użycie urządzenia może być przyczyną poważnych poparzeń i/lub pożaru. Dzieci oraz zwierzęta nie mogą znajdować się w pobliżu urządzenia w trakcie pracy. Produkt może być użytkowany przez osoby o obniżonych możliwościach fizycznych, umysłowych, osoby o braku doświadczenia i znajomości sprzętu oraz dzieci w wieku od 8 lat pod warunkiem, że osoby te będą pod stałym nadzorem w trakcie użytkowania produktu, lub zostanie przeprowadzony instruktaż odnośnie użytkowania produktu w bezpieczny sposób, tak, aby związane z tym zagrożenia były zrozumiałe. Dzieci nie powinny bawić się produktem. Czyszczenie i konserwacja produktu nie mogą być wykonywane przez dzieci pozostające bez nadzoru. Urządzenia nie stosować w atmosferze potencjalnie palnej lub wybuchowej, w środowisku o dużym zapyleniu. Urządzenia nie stosować w pomieszczeniach w których znajdują się materiały łatwopalne. Produkt należy przechowywać w miejscu niedostępnym dla dzieci. Urządzenia nigdy nie należy nakrywać. Urządzenie nagrzewa się do wysokiej temperatury i może zapalić materiał, którym zostało nakryte. Stanowisko pracy należy utrzymywać w porządku i czystości oraz zapewnić dobre oświetlenie miejsca pracy. Brak dobrych warunków w miejscu pracy może być przyczyną wypadku. Nie wolno pozostawiać pracującego urządzenia bez nadzoru. Nie wolno pozostawiać urządzenia bez nadzoru, jeżeli jest ono podłączone do zasilania. Urządzenie nie może być wystawiane na działanie opadów atmosferycznych oraz wilgoci. Przedostanie się wody do wnętrza produktu stwarza ryzyko porażenia prądem. Należy unikać przypadkowego uruchomienia urządzenia. Przed podłączeniem produktu do zasilania zawsze należy upewnić się, czy wyłącznik znajduje się w pozycji wyłączony. Zachować bezpieczną odległość od pracującej nagrzewnicy i źródła ciepła. Nigdy nie należy dotykać obudowy oraz wylotu powietrza podczas pracy oraz bezpośrednio po zakończeniu pracy. Należy odczekać do całkowitego wystudzenia nagrzewnicy.

Zalecenia dotyczące podłączania urządzenia do zasilania

Przed podłączeniem urządzenia do zasilania należy się upewnić, że napięcie, częstotliwość i wydajność sieci zasilającej odpowiadają wartościom widocznym na tabliczce znamionowej.

Wtyczka musi pasować do gniazdka. Zabronione jest jakiegokolwiek przerabianie wtyczki lub gniazdka celem dopasowania do siebie.

Urządzenie musi być podłączone bezpośrednio do pojedynczego gniazdka sieci zasilającej. Obwód sieci zasilającej musi być wyposażony w przewód ochronny oraz zabezpieczenie 16 A. W przypadku stosowania przedłużaczy, należy użyć przedłużacza z trzema przewodami wytrzymującego obciążenie prądem 16 A.

Unikać kontaktu kabla zasilającego z ostrymi krawędziami oraz gorącymi przedmiotami i powierzchniami w tym należącymi do urządzenia. Podczas pracy produktu kabel zasilający musi być zawsze w pełni rozwinięty, a jego położenie należy ustalić tak, aby nie stanowił przeszkody w trakcie obsługi produktu. Ułożenie kabla zasilającego nie może powodować ryzyka potknięcia. Gniazdko zasilające powinno znajdować się w takim miejscu, aby zawsze była możliwość szybkiego odłączenia wtyczki kabla zasilającego produkt. Podczas odłączania wtyczki kabla zasilającego zawsze należy ciągnąć za obudowę wtyczki, nigdy za kabel. Zabrania się zbliżania kabla zasilającego do rozgrzanego urządzenia. Jeżeli kabel zasilający lub wtyczka ulegną uszkodzeniu, należy je natychmiast odłączyć od sieci zasilającej i skontaktować się z autoryzowanym serwisem producenta celem wymiany. Kabla zasilającego nie można wymieniać samodzielnie. Nie używać produktu z uszkodzonym kablem zasilającym lub wtyczką. Kabel zasilający lub wtyczka nie mogą zostać naprawione, w przypadku uszkodzenia tych elementów należy je wymienić na nowe pozbawione wad.

Zalecania dotyczące użytkowania

UWAGA! Nie stosować w budynkach i pomieszczeniach mieszkalnych, podziemiach i przyziemiach. Nagrzewnica służy do użytku wyłącznie w dobrze wentylowanych budynkach użyteczności publicznej. Brak odpowiedniej wentylacji spowoduje nieprawidłowe spalanie. Niewłaściwe spalanie może prowadzić do zatrucia tlenkiem węgla, prowadzącego do poważnego zatrucia lub śmierci. Objawem zatrucia tlenkiem węgla mogą być bóle i / lub zawroty głowy, trudności w oddychaniu, nudności, osłabienie. W przypadku występujących objawów należy natychmiast wyłączyć nagrzewnicę, spowodować przepływ powietrza w pomieszczeniu i zaczerpnąć świeżego powietrza, bezwzględnie skonsultować się z lekarzem. Urządzenie przekazać do sprawdzenia w autoryzowanym serwisie producenta.

Powietrze w pomieszczeniu powinno być regularnie wymieniane przynajmniej dwukrotnie w ciągu godziny. Na każde 100 W mocy cieplnej urządzenia zalecany jest 1 m³ wolnej przestrzeni pomieszczenia, jednak kubatura pomieszczenia w żadnym przypadku nie może być mniejsza niż 100 m³. Moc cieplna urządzenia podana jest w tabeli z danymi technicznymi oraz tabliczce znamionowej produktu. Zabrania się samodzielnych modyfikacji oraz napraw urządzenia, może to doprowadzić do wadliwej pracy urządzenia oraz być przyczyną pożaru lub wybuchu. Nie wolno używać nagrzewnicy w przypadku stwierdzenia nieprawidłowości w jej działaniu.

Ostrzeżenie: Nie należy używać nagrzewnicy w piwnicach ani w żadnym pomieszczeniu poniżej poziomu gruntu. Urządzenie należy umieścić w miejscu w którym nie występuje ryzyko pożaru, a w powietrzu nie występują materiały łatwopalne takie jak np. skrawki lub pył z drewna, papieru, włókien. Zassanie tego typu materiałów przez nagrzewnicę może spowodować ich zapłon, a w efekcie powstanie pożaru. Należy zapewnić wolną przestrzeń

z zachowaniem bezpiecznych odległości od pracy nagrzewnicy. Wylot gorącego powietrza znajdujący się z przodu nagrzewnicy musi znajdować się co najmniej 3,5 metra od ścian i przedmiotów. Wlot powietrza znajdujący się z tyłu urządzenia musi znajdować się co najmniej 2,5 metra od ścian i przedmiotów. Boki urządzenia muszą znajdować się co najmniej 2 metry od ścian i przedmiotów. Przestrzeń między górą nagrzewnicy a sufitem powinna wynosić co najmniej 2 metry. Wlot oraz wylot powietrza nagrzewnicy nie może być w żaden sposób ograniczony lub zakryty. Może to spowodować niewłaściwą pracę produktu lub pożar. Zabrania się odkręcania korka wlewu paliwa oraz uzupełniania paliwa podczas pracy urządzenia. Może to spowodować pożar lub wybuch.

OBSŁUGA NAGRZEWNICY

Przygotowanie do pracy

Uwaga! Wszystkie czynności opisane w tym punkcie należy przeprowadzić przy odłączonym zasilaniu produktu. Należy się upewnić, że wtyczka kabla zasilającego jest odłączona od gniazdka sieciowego.

Produkt należy rozpakować, całkowicie usuwając wszystkie elementy opakowania. Zaleca się zachować opakowanie, może być pomocne przy późniejszym transporcie i magazynowaniu produktu. Sprawdzić produkt pod kątem uszkodzeń. W przypadku stwierdzenia jakichkolwiek uszkodzeń nie należy używać produktu przed usunięciem uszkodzeń lub wymianą uszkodzonych elementów na nowe, wolne od uszkodzeń.

Montaż produktu

Podstawę oraz uchwyt nagrzewnicy należy zamocować za pomocą śrub do lewej i prawej strony ramy zbiornika paliwa, wprowadzając śruby od góry, stosując od spodu podkładki i nakrętki. Skręcić za pomocą odpowiednich kluczy sześciokątnych (II). Oś kół umieścić w podstawie i zabezpieczyć za pomocą zawleczek (III). Na osi umieścić prawe oraz lewe koło, zastosować podkładki oraz nakrętki nakrętki. Następnie skręcić za pomocą odpowiednich kluczy sześciokątnych (III). Oś posiada spłaszczenie w środkowej części pozwalające chwycić ją za pomocą klucza płaskiego lub szczypięc uniwersalnych. W przypadku braku spłaszczenia oś należy przytrzymać za pomocą szczypięc uniwersalnych.

Ustawianie nagrzewnicy

Nie należy stosować w budynkach i pomieszczeniach mieszkalnych, podziemiach, przyziemiach. Urządzenie służy do użytku wyłącznie w dobrze wentylowanych budynkach użyteczności publicznej. Nagrzewnica jest urządzeniem przenośnym i nie służy do mocowania do ścian i sufitu.

Nagrzewnica należy ustawić na równym, płaskim, twardym, stabilnym oraz niepalnym podłożu w bezpiecznej odległości ścian lub przedmiotów, opisanej w punkcie instrukcji: zalecenia dotyczące użytkowania. Wlot oraz wylot powietrza nagrzewnicy nie może być w żaden sposób ograniczony lub zakryty. Należy upewnić się, że nagrzewnica jest ustawiona z dala od wilgotnych miejsc oraz przedmiotów łatwopalnych, a także innych źródeł ognia lub ciepła.

Ochrona przed poparzeniem

Nagrzewnica podczas używania nagrzewa się do wysokich temperatur. Nie wolno dotykać obudowy oraz elementów wylotu gorącego powietrza podczas pracy urządzenia oraz bezpośrednio po zakończeniu pracy, może to spowodować poważne poparzenia. Podczas pracy nagrzewnicy nie wolno stać w zasięgu wylotu gorącego powietrza, może to spowodować poważne poparzenia. Dzieci oraz zwierzęta nie mogą znajdować się w pobliżu urządzenia w trakcie pracy.

Napełnianie zbiornika paliwem

UWAGA! Jako paliwo należy stosować wyłącznie olej do zasilania nagrzewnicy określony w tabeli z danymi technicznymi. Do zasilania nagrzewnicy zabronione jest stosowanie innego paliwa niż zalecane przez producenta. Zabrania się stosowania paliw o charakterze lotnym, takich jak: alkohole, benzyna, rozpuszczalniki, mieszanki paliwowo-olejowe. Zabrania się używania zanieczyszczonego paliwa lub zużytego oleju silnikowego. Należy używać paliwa wolnego od wszelkich zanieczyszczeń. Zaleca się używać produktów wysokiej jakości.

Przed napełnieniem zbiornika paliwa należy upewnić się, że urządzenie jest odłączone od zasilania oraz zostało ostudzone. Zabrania się uzupełniać paliwo podczas pracy nagrzewnicy. Nie wolno napełniać zbiornika paliwa powyżej znacznika pełnego zbiornika. Trzeba zostawić wolną przestrzeń, pomiędzy powierzchnią paliwa, a górną ścianą zbiornika paliwa.

Do uzupełniania paliwa zaleca stosować się nalewaki i/lub lejki. Pozwoli to zmniejszyć ryzyko rozchlapania. Jeżeli podczas uzupełniania, zostanie rozlane paliwo, przed uruchomieniem nagrzewnicy dokładnie powycierać resztki paliwa. W przypadku kontaktu paliwa ze skórą należy niezwłocznie umyć zabrudzone miejsca wodą z mydłem i splukać wodą.

Podczas uzupełniania paliwa zabronione jest palenie.

Paliwo należy nalewać do zbiornika przez otwór pod korkiem wlewu paliwa.

Obrócić korek wlewu paliwa w kierunku przeciwnym do ruchu wskazówek zegara, a następnie zdemontować korek z wlewu. Pokrywa posiada dwa wypusty, które muszą jednocześnie trafić w dwa wycięcia w kołnierzu wlewu paliwa (IV). Zamknięcie odbywa się przez obrót pokrywy do oporu w kierunku zgodnym z ruchem wskazówek zegara. Tylko w taki sposób pokrywe wlewu można zamontować lub zdemontować.

Wewnątrz wlewu paliwa został umiejscowiony filtr paliwa (IV), który służy do zatrzymania części zanieczyszczeń mechanicznych, które mogą się pojawić w paliwie. Zawsze należy napełniać zbiornik z zamontowanym filtrem wlewu.

Pojemność zbiornika paliwa jest określona w tabeli. Zbiornik został wyposażony w mechaniczny wskaźnik poziomu paliwa (V). Jeżeli wskaźnik znajduje się w pobliżu znacznika opisanego literą „E” oznacza to, że zbiornik jest pusty. Jeżeli wskaźnik znajduje się w pobliżu znacznika opisanego literą „F” zbiornik jest pełny.

Należy upewnić się, że korek wlewu paliwa jest prawidłowo zamknięty oraz korek spustowy paliwa jest prawidłowo zakręcony. Sprawdzić czy zbiornik paliwa nie jest uszkodzony i nie ma wycieku paliwa ze zbiornika. Zabronione jest używanie nagrzewnicy z nieszczelnym zbiornikiem lub instalacją paliwa. W razie stwierdzenia uszkodzonego zbiornika paliwa w celu naprawy należy skontaktować się z autoryzowanym serwisem producenta.

Podłączenie nagrzewnicy do zasilania elektrycznego

Upewnić się, że włącznik nagrzewnicy znajduje się w pozycji wyłączony – O. Podłączyć nagrzewnicę do gniazdka sieci elektrycznej.

Używanie nagrzewnicy

Włączyć nagrzewnicę przestawiając włącznik w pozycję włączony – I. Wyświetlacz po lewej stronie wyświetla ustawioną temperaturę. Domyślnie ustawiona temperatura wynosi 20 stopni Celsjusza. Wyświetlacz po prawej stronie wyświetla temperaturę otoczenia. Temperaturę reguluje się za pomocą pokrętła regulacji temperatury. Podczas regulacji wartość temperatury będzie zmieniać się na wyświetlaczu ustawionej temperatury. Nagrzewnica zostanie uruchomiona po około 7 sekundach, tylko w przypadku kiedy ustawiona temperatura jest wyższa od temperatury otoczenia. Nagrzewnica będzie działać do momentu, aż temperatura otoczenia wzrośnie powyżej temperatury ustawionej przez użytkownika. Nagrzewnica uruchomi się samoczynnie po około 7 sekundach, gdy temperatura otoczenia spadnie poniżej temperatury ustawionej przez użytkownika.

Wylączenie nagrzewnicy

Przestawić włącznik w pozycję wyłączony – O. Nie wolno odłączać urządzenia od zasilania jeżeli po wyłączeniu nagrzewnicy nadal pracuje wentylator. Odłączenie nagrzewnicy od zasilania elektrycznego podczas pracy wentylatora przerwie proces chłodzenia urządzenia i może skutkować uszkodzeniem nagrzewnicy. Należy odczekać do całkowitego zakończenia pracy wentylatora. Odłączyć nagrzewnicę od zasilania. Odczekać do całkowitego wystudzenia urządzenia. Można przystąpić do konserwacji urządzenia.

Konserwacja, przechowywanie i transport

Ostrzeżenie! Przed rozpoczęciem jakiegokolwiek czynności konserwacyjnej upewnić się, że urządzenie jest całkowicie ostudzone i odłączone od gniazdka sieciowego.

Obudowę urządzenia przecierać za pomocą lekko zwilżonej wodą szmatki, a następnie osuszyć. Otoczenie wlotu oraz wylotu powietrza czyścić za pomocą strumienia sprężonego powietrza o ciśnieniu nie większym niż 0,3 MPa. Urządzenia nie zanurzać w wodzie lub jakimkolwiek innym płynie oraz nie czyścić za pomocą strumienia wody lub jakiegokolwiek innego płynu. Urządzenie przechowywać odłączone od zasilania, wtyczka kabla zasilającego musi być odłączona od gniazdka sieciowego. Jeżeli nagrzewnica będzie przechowywana przez czas dłuższy niż 10 dni, należy usunąć paliwo ze zbiornika. Procedura usuwania paliwa opisana jest w punkcie instrukcji „Opróżnianie zbiornika paliwa”. Miejsce przechowywania powinno zapewniać dobrą wentylację i chronić przed bezpośrednim działaniem promieni słonecznych, wilgoci i opadów atmosferycznych, a także chronić przed dostępem osób niepowołanych, zwłaszcza dzieci. Nagrzewnice należy transportować z opróżnionym zbiornikiem paliwa, w opakowaniu fabrycznym.

Opróżnianie zbiornika paliwa

Korek spustowy zbiornika paliwa znajduje się w tylnej części na dole zbiornika paliwa. Nagrzewnicę należy ustawić kołami na lekkim podwyższeniu tak, aby paliwo mogło swobodnie spłynąć z całego zbiornika. Pod korek spustowy podłożyć naczynie będące w stanie pomieścić ilość paliwa znajdującą się w zbiorniku. Odkręcić korek spustowy. Po zakończeniu opróżniania zbiornika paliwa zakręcić korek spustowy. Oczyszczyć miejsce wypływu paliwa z jego resztek.

Serwis

Zalecany jest przegląd urządzenia oraz wymiana filtra powietrza przynajmniej raz w roku. W tym celu należy skontaktować się z autoryzowanym serwisem producenta. Nie należy samodzielnie rozkręcać urządzenia, dokonywać napraw. Naprawy urządzenia mogą być dokonywane tylko przez autoryzowany serwis producenta. Zabroniona jest jakakolwiek modyfikacja produktu nieopisana w instrukcji. Zabronione jest samodzielne zmienianie konstrukcji nagrzewnicy. Nie demontować elementów zamontowanych fabrycznie oraz elementów zaplombowanych fabrycznie.

DANE TECHNICZNE

Parametr	Jednostka miary	Wartość	
Nr katalogowy		YT-99740	YT-99743
Napięcie znamionowe	[V~]	220 - 240	220 - 240
Częstotliwość znamionowa	[Hz]	50	50
Stopień ochrony		IPX4	IPX4
Moc silnika	[W]	230	340
Moc cieplna	[kW]	30	50
Masa (bez paliwa)	[kg]	19,2	23,2
Paliwo		olej napędowy / nafta	olej napędowy / nafta
Zużycie paliwa	[kg/h]	2,4	4,0
Przepływ powietrza	[m ³ /h]	750	1100
Pojemność zbiornika paliwa	[l]	38	50

PRODUCT OVERVIEW

The oil heater is used to heat public areas. Proper, reliable and safe operation of the product requires its correct use, that is why you should:

Read the entire instructions manual before the first use of the product and keep it for future reference. If you pass the product on to others, please pass it on together with the instructions.

The supplier shall not be held liable for any damage or injury resulting from improper use of the product, failure to observe the safety regulations and recommendations of this instructions manual. Use of the product for purposes other than those for which it was intended shall cause the loss of the user's rights to the warranty and under statutory warranty.

PRODUCT ACCESSORIES

The product is supplied complete, however, assembly or appropriate set-up is required as described later in this manual.

GENERAL INSTRUCTIONS FOR USE

The device heats up to a high temperature during use. Be careful when operating the device. Improper use of the device may result in serious burns and/or fire. Children and pets must not be near the appliance when in use. The product may be used by persons with reduced physical and mental capabilities, persons with inexperience and lack of knowledge of the equipment, and children from the age of 8 years provided that they are supervised at all times during use, or instructed in the safe use of the product so that the associated risks are understood. Children should not play with the product. Cleaning and maintenance must not be carried out by unsupervised children. The appliance should not be used in potentially flammable or explosive atmospheres, or in highly dusty and humid environments. Do not use the device in rooms where flammable materials are present. The product should be kept out of the reach of children. Never cover the device. The device heats up to a high temperature and can ignite the material with which it has been covered. The workstation must be kept clean and tidy and must be well lit. Lack of good conditions can cause accidents. Do not leave the unit running unattended. Do not leave the appliance unattended while it is connected to the power supply. The appliance must not be exposed to precipitation or moisture. If water enters the product, there is a risk of electric shock. Accidental activation of the appliance should be avoided. Always ensure that the switch is in the off position before connecting the product to the power supply. Maintain a safe distance from the operating heater and heat source. Never touch the housing or the air outlet during operation or immediately after operation. Allow the heater to cool down completely.

Recommendations for connecting the appliance to the power supply

Before connecting the device to the power supply, make sure that the voltage, frequency, and the mains capacity correspond to the values shown on the device's rating plate. The plug must fit into the power socket. It is forbidden to modify the plug or socket in any manner to make them fit.

The appliance must be connected directly to a single mains socket. The supply network circuit should be equipped with a protective conductor and a protective appliance of 16 A. When using extension cords, use an extension cord with three wires that can withstand a 16 A current load.

Avoid contact of the power cord with sharp edges, hot objects or surfaces, including those of the appliance. During operation, the power cord must always be fully extended and the position of the power cord must be set so that it does not become an obstacle during product operation. The power cord should not be placed in a manner which would pose a risk of tripping. The power supply socket should be located in a place where it is always possible to quickly remove the product power cord plug. Always pull the power cord by the plug housing when unplugging it, never by the cord. It is forbidden to bring the power cable close to a hot appliance. If the power cord or the plug is damaged, immediately disconnect it from the mains and contact an authorised service centre of the manufacturer for replacement. Do not replace the power cord by yourself. Do not use the product with a damaged power cord or plug. The power cord or plug cannot be repaired and must be replaced with a new one that is free of defects if these components are damaged.

Instructions for use

NOTE! Do not use in buildings and living areas, basements and ground floors. The heater is for use in well-ventilated public buildings only. Lack of adequate ventilation will result in improper combustion. Improper combustion can lead to carbon monoxide poisoning, leading to serious intoxication or death. Symptoms of carbon monoxide poisoning can include headaches and/or dizziness, difficulty breathing, nausea, weakness. If symptoms occur, switch off the heater immediately, make the room air flow and get some fresh air, absolutely consult a doctor. Have the unit checked by an authorised manufacturer's service centre.

The air in the room should be changed regularly at least twice an hour. For every 100 W of thermal output of the appliance, 1 m³ of free room space is recommended, but the volume of the room must in no case be less than 100 m³. The heat output of the appliance is given in the technical data table and the product nameplate. Do not modify or repair the unit yourself, as this may lead to malfunctions or cause a fire or explosion. The heater must not be used if it is found to be malfunctioning.

Warning: Do not use the heater in basements or in any room below ground level. The appliance must be placed in a location where there is no risk of fire, and where there are no flammable materials in the air, such as chips or dust from wood, paper, fibres. Sucking these materials through the heater can ignite them, resulting in a fire. Clearance must be provided with safe distances from the heater operation. The hot air outlet at the front of the heater must be at least 3.5 metres from walls and objects. The air intake at the back of the unit must be at least 2.5 metres from walls and objects. The sides of the unit must be at least 2 metres from walls and objects. The space between the top of the heater and the ceiling should be at least 2 metres. The air inlet and outlet of the heater must not be restricted or covered in any way. This may cause the product to malfunction or cause a fire. It is forbidden to unscrew the fuel filler cap or to refuel while the appliance is running. This can cause a fire or explosion.

OPERATION OF THE HEATER

Preparing for operation

Caution! The procedure described in this section must be carried out with the device disconnected from the power supply. Make sure that the power cord plug is unplugged from the mains socket.

The product must be unpacked by removing all packaging elements. It is recommended to keep the packaging, as it can be helpful

for further transport and storage of the product. Check the product for damage. If any damage is detected, do not use the product until the damage has been repaired or the damaged components are replaced with new ones that are free of defects.

Product assembly

The base and the heater bracket should be fixed with *bolts to the left and right* side of the fuel tank frame, inserting the screws from the top, using washers and nuts on the underside. Tighten them with suitable hexagonal spanners (II). Place the wheel axle in the base and secure with pins (III). Place the right and left wheels on the axle, use washers and screw on the nuts. Then tighten them with the appropriate hexagonal spanners (III). *The axle has a flattening in the centre allowing it to be grasped with a spanner or universal pliers. If there is no flattening, the axle should be held in place with universal pliers.*

Setting the heater

Do not use in buildings and living spaces, basements, ground floors. The appliance is for use in well-ventilated public buildings only. The heater is a portable appliance and is not designed to be fixed to walls or ceilings.

Place the heater on a level, flat, hard, stable and non-flammable surface at a safe distance from walls or objects, as described in the section of the manual: recommendations for use. The air inlet and outlet of the heater must not be restricted or covered in any way. Ensure that the heater is positioned away from damp areas and flammable objects, as well as other sources of fire or heat.

Burn protection

The heater heats up to high temperatures during use. Do not touch the casing and hot air outlet components while the appliance is running and immediately after operation, this can cause severe burns. When the heater is in operation, do not stand within range of the hot air outlet, this can cause severe burns. Children and pets must not be near the appliance when in use.

Filling the tank with fuel

NOTE! Only the heater fuel oil specified in the technical data table should be used as fuel. No fuel other than that recommended by the manufacturer may be used to power the heater. Volatile fuels such as alcohols, petrol, solvents, fuel-oil mixtures are prohibited. It is forbidden to use contaminated fuel or used engine oil. Use fuel that is free of any impurities. Premium quality products are recommended.

Make sure the appliance is disconnected from the power supply and has cooled down before filling the fuel tank. It is forbidden to top up the fuel while the heater is running. Do not refuel above the maximum level marked on the fuel tank. Leave a headroom of air between the fuel level and the top of the fuel tank.

Refuel with a fuel pump and/or a funnel. This will reduce the risk of a spill. If spilled, thoroughly wipe off all fuel before starting the heater. If the fuel comes into contact with the skin, wash the contaminated areas immediately with soap and water and rinse with water.

Never smoke when refuelling.

Fuel should be poured into the tank through the opening under the fuel filler cap.

Turn the fuel filler cap counter-clockwise to open. Remove the cap from the fuel filler. The cap has two bosses which need to engage the two locating grooves in the fuel filler's neck (IV). Close the fuel filler by twisting on the cap clockwise. This is the only way to open and close the fuel filler cap.

A fuel filter (IV) is inside the fuel filler to retain some of the solid impurities that may be present in the fuel. Always refuel the fuel tank with the filter installed in the fuel filler.

See the product specifications table for the fuel tank capacity. The tank is equipped with a mechanical fuel level indicator (V). If the indicator is close to the "E" marker, the tank is empty. If the indicator is close to the "F" marker, the tank is full.

Ensure that the fuel filler cap is properly closed and the fuel drain plug is properly closed. Check that the fuel tank is not damaged and that there is no fuel leakage from the tank. It is forbidden to use the heater with a leaking tank or fuel system. If a damaged fuel tank is found, contact an authorised manufacturer's service centre for repair.

Connection of the heater to the electrical supply

Check that the heater switch is in the off position – O. Plug the heater into a mains socket.

Using the heater

Switch on the heater by turning the switch to the on - I position. The display on the left shows the set temperature. The default temperature setting is 20 degrees Celsius. The display on the right displays the ambient temperature. The temperature is adjusted using the temperature control knob. During adjustment, the temperature value will change on the set temperature display. The heater will start after approximately 7 seconds, only if the set temperature is higher than the ambient temperature. The heater will continue to operate until the ambient temperature rises above the temperature set by the user. The heater will start automatically after approximately 7 seconds when the ambient temperature falls below the temperature set by the user.

Turning on the heater

Move the switch to the off – O position. Do not disconnect the appliance from the power supply if the fan is still running when the heater is switched off. Disconnecting the heater from the electricity supply while the fan is running will interrupt cooling of the appliance and may result in damage to the heater. Wait until the fan has completely finished working. Disconnect the heater from

the power supply. Allow the appliance to cool completely. Maintenance of the unit can proceed.

Maintenance, storage and transport

Warning! Ensure that the unit is completely cooled down and unplugged from the mains socket before starting any maintenance operation.

Clean the device housing with a cloth slightly dampened with water and dry it. Clean the surroundings of the air inlet and outlet with a compressed air jet with a pressure of no more than 0.3 MPa. Never immerse the device in water or any other liquid and do not clean it with a jet of water or any other liquid. Store the device disconnected from power supply. The power cord must be unplugged from the power supply socket. If the appliance will be stored for more than 10 days, the fuel must be removed from the tank. The procedure for disposing of the fuel is described in the "Emptying the fuel tank" section of the instructions. The place of storage should be well ventilated and protected against direct sunlight, moisture and precipitation, as well as against access by unauthorised persons, especially children. The heaters must be transported with the fuel tank emptied, in the factory packaging.

Emptying the fuel tank

The fuel tank drain plug is located in the rear at the bottom of the fuel tank. The heater should be placed with its wheels on a slight rise so that the fuel can drain freely from the entire tank. Place a container capable of holding the amount of fuel in the tank under the drain plug. Unscrew the drain plug. When you have finished draining the fuel tank, turn off the drain plug. Clean the fuel outlet area of any residue.

Service

It is recommended to inspect the unit and change the air filter at least once a year. To do so, contact the manufacturer's authorised service centre. Do not unscrew the unit yourself or carry out repairs. Repairs to the unit may only be carried out by an authorised manufacturer's service centre. Any modification of the product not described in the instructions is prohibited. It is forbidden to change the design of the heater yourself. Do not dismantle factory-assembled components or factory-sealed components.

TECHNICAL DATA

Parameter	Unit	Value	
Catalogue No.		YT-99740	YT-99743
Rated voltage	[V~]	220 – 240	220 – 240
Rated frequency	[Hz]	50	50
Protection rating		IPX4	IPX4
Engine power	[W]	230	340
Heat capacity	[kW]	30	50
Weight (excluding fuel)	[kg]	19.2	23.2
Fuel		diesel/kerosene	diesel/kerosene
Fuel consumption	[kg/h]	2.4	4.0
Airflow rate	[m ³ /h]	750	1100
Fuel tank capacity	[l]	38	50

PRODUKTBESCHREIBUNG

Der Öl-Heizlüfter wird für die Beheizung öffentlicher Räume verwendet. Der störungsfreie, zuverlässige und sichere Betrieb des Gerätes hängt von der ordnungsgemäßen Verwendung ab, deshalb:

Lesen Sie vor Beginn der Arbeiten die gesamte Bedienungsanleitung durch und bewahren Sie sie für die weitere Nutzung auf. Wenn Sie das Produkt an andere weitergeben, geben Sie es bitte zusammen mit der Anleitung weiter.

Der Lieferant haftet nicht für jegliche Schäden und Verletzungen, die durch unsachgemäße Verwendung des Gerätes, Nichtbeachtung der Sicherheitsvorschriften und Empfehlungen dieser Bedienungsanleitung entstehen. Die unsachgemäße Verwendung des Geräts führt ebenfalls zum Erlöschen der Garantie- und Gewährleistungsansprüche.

PRODUKTAUSSTATTUNG

Das Produkt wird komplett geliefert, es ist jedoch ein Zusammenbau oder eine entsprechende Einrichtung erforderlich, wie später in dieser Bedienungsanleitung beschrieben.

ALLGEMEINE GEBRAUCHSHINWEISE

Das Gerät erwärmt sich während des Betriebs auf eine hohe Temperatur. Beim Umgang mit dem Gerät ist besondere Vorsicht geboten. Unsachgemäße Verwendung des Gerätes kann zu schweren Verbrennungen und/oder zu einem Brand führen. Kinder und Haustiere dürfen sich während des Betriebs nicht in der Nähe des Geräts aufhalten. Das Produkt kann von Personen mit eingeschränkten körperlichen und geistigen Fähigkeiten, von Personen mit Unerfahrenheit und mangelnden Kenntnissen über die Ausrüstung und von Kindern ab 8 Jahren verwendet werden, vorausgesetzt, sie werden während der Verwendung ständig beaufsichtigt oder in die sichere Verwendung des Produkts eingewiesen, so dass die damit verbundenen Risiken verstanden werden. Kinder dürfen nicht mit dem Gerät spielen. Die Reinigung und Wartung des Produkts darf nicht von unbeaufsichtigten Kindern durchgeführt werden. Verwenden Sie das Gerät nicht in potenziell entflammaren oder explosiven Umgebungen oder in staubigen Umgebungen. Verwenden Sie das Gerät nicht in Räumen, in denen brennbare Materialien vorhanden sind. Das Produkt sollte außerhalb der Reichweite von Kindern aufbewahrt werden. Das Gerät sollte niemals abgedeckt werden. Das Gerät erwärmt sich auf eine hohe Temperatur und kann das Material entzünden, mit dem es bedeckt wurde. Der Arbeitsplatz muss sauber und aufgeräumt sein, und der Arbeitsbereich muss gut beleuchtet sein. Unzureichende Arbeitsplatzbedingungen können zu Unfällen führen. Lassen Sie das Gerät nicht unbeaufsichtigt laufen. Lassen Sie das Gerät nicht unbeaufsichtigt, wenn es an das Stromnetz angeschlossen ist. Das Gerät darf weder Niederschlag noch Feuchtigkeit ausgesetzt werden. Wenn Wasser in das Gerät eindringt, besteht die Gefahr eines Stromschlags. Ein versehentliches Einschalten des Geräts sollte vermieden werden. Achten Sie immer darauf, dass der Schalter ausgeschaltet ist, bevor Sie das Gerät an das Stromnetz anschließen. Halten Sie einen sicheren Abstand zum laufenden Heizlüfter und zur Wärmequelle ein. Berühren Sie niemals das Gehäuse oder den Luftauslass während des Betriebs oder unmittelbar nach dem Betrieb. Lassen Sie den Heizlüfter vollständig abkühlen.

Hinweise für den Anschluss des Gerätes an das Stromnetz

Bevor Sie das Gerät an das Stromnetz anschließen, vergewissern Sie sich, dass Span-

nung, Frequenz und Kapazität des Stromnetzes mit den auf dem Typenschild des Gerätes angegebenen Werten übereinstimmen. Der Stecker muss in die Steckdose passen. Es ist verboten, den Stecker oder die Steckdose auf irgendeine Weise so zu verändern, dass sie zusammenpassen.

Das Gerät muss direkt an eine Einzelsteckdose angeschlossen werden. Der Netzkreis muss mit einem Schutzleiter und einem Schutz von 16 A ausgestattet sein. Verwenden Sie bei Bedarf ein Dreileiter-Verlängerungskabel mit der Strombelastbarkeit von 16 A.

Vermeiden Sie den Kontakt des Netzkabels mit scharfen Kanten sowie heißen Gegenständen oder Oberflächen, einschließlich der zum Gerät gehörenden. Bei der Verwendung des Produktes muss das Netzkabel immer vollständig ausgezogen sein und seine Position so festgelegt werden, dass der Betrieb des Produktes nicht behindert wird. Verlegen Sie das Netzkabel so, dass keine Stolpergefahr besteht. Die Steckdose sollte immer so angeordnet sein, dass der Stecker des Netzkabels des Gerätes schnell gezogen werden kann. Ziehen Sie das Netzkabel immer am Steckergehäuse, niemals am Netzkabel. Es ist verboten, das Netzkabel in die Nähe eines heißen Geräts zu bringen. Wenn das Netzkabel oder der Stecker beschädigt sind, ziehen Sie sofort den Netzstecker aus der Steckdose und wenden Sie sich zum Austausch an eine autorisierte Servicestelle des Herstellers. Der Benutzer darf den Austausch des Netzkabels nicht selbst vornehmen. Verwenden Sie das Gerät nicht mit einem beschädigten Netzkabel oder Stecker. Das Netzkabel und der Stecker dürfen nicht repariert werden. Sind diese Komponenten beschädigt, müssen sie durch neue, fehlerfreie ersetzt werden.

Hinweise zur Geräteverwendung

ACHTUNG! Nicht in Gebäuden und Wohnräumen, Kellern und Erdgeschossen verwenden. Der Heizlüfter darf nur in gut belüfteten öffentlichen Gebäuden verwendet werden. Eine unzureichende Belüftung führt zu einer unzureichenden Verbrennung. Eine unsachgemäße Verbrennung kann zu Kohlenmonoxidvergiftungen führen, die schwere Vergiftungen oder den Tod zur Folge haben können. Zu den Symptomen einer Kohlenmonoxidvergiftung können Kopfschmerzen und/oder Schwindel, Atemnot, Übelkeit und Schwäche gehören. Wenn Symptome auftreten, schalten Sie den Heizlüfter sofort aus, lüften Sie den Raum und gehen Sie an die frische Luft, suchen Sie unbedingt einen Arzt auf. Lassen Sie das Gerät von einer autorisierten Servicestelle des Herstellers überprüfen.

Die Luft im Raum sollte regelmäßig, mindestens zweimal pro Stunde, gewechselt werden. Pro 100 W Wärmeleistung des Geräts wird 1 m³ freier Raum empfohlen, wobei das Rauminhalt auf keinen Fall 100 m³ unterschreiten darf. Die Heizleistung des Geräts ist in der Tabelle der technischen Daten und auf dem Typenschild des Geräts angegeben. Nehmen Sie keine eigenen Änderungen oder Reparaturen am Gerät vor, da dies zu Fehlfunktionen führen und einen Brand oder eine Explosion verursachen kann. Bei Funktionsstörungen darf der Heizlüfter nicht verwendet werden.

Hinweis: Verwenden Sie den Heizlüfter nicht in Kellern oder in Räumen, die unter dem Boden liegen. Das Gerät muss an einem Ort aufgestellt werden, an dem keine Brandgefahr besteht und sich keine brennbaren Materialien in der Luft befinden, wie z. B. Holzreste oder Staub von Holz, Papier, Fasern. Wenn diese Art von Materialien durch den Heizlüfter

gesaugt wird, können sie sich entzünden und einen Brand verursachen. Es muss ein sicherer Abstand zum Betrieb des Heizlüfters eingehalten werden. Der Warmluftauslass an der Vorderseite des Heizlüfters muss mindestens 3,5 Meter von Wänden und Gegenständen entfernt sein. Der Lufteinlass an der Rückseite des Geräts muss mindestens 2,5 Meter von Wänden und Gegenständen entfernt sein. Die Seiten des Geräts müssen einen Mindestabstand von 2 Metern zu Wänden und Gegenständen haben. Der Abstand zwischen der Oberseite des Heizlüfters und der Decke sollte mindestens 2 Meter betragen. Der Luftein- und -austritt des Heizlüfters darf in keiner Weise eingeschränkt oder abgedeckt werden. Dies kann zu Fehlfunktionen des Geräts führen oder einen Brand verursachen. Es ist verboten, den Tankdeckel abzuschrauben oder bei laufender Maschine zu tanken. Dies kann einen Brand oder eine Explosion verursachen.

BEDIENUNG DES HEIZLÜFTERS

Vorbereitung zum Betrieb

Achtung! Alle in diesem Punkt beschriebenen Schritte müssen bei von der Versorgung getrenntem Gerät durchgeführt werden. Stellen Sie sicher, dass der Stecker des Netzkabels aus der Steckdose gezogen ist.

Das Gerät sollte ausgepackt und alle Teile der Verpackung sollten vollständig entfernt werden. Es wird empfohlen, die Verpackung aufzubewahren. Sie kann für den späteren Transport und die Lagerung des Geräts hilfreich sein. Überprüfen Sie das Gerät auf Beschädigungen. Wenn Sie eine Beschädigung feststellen, verwenden Sie das Produkt nicht, bis der Schaden behoben ist oder die beschädigten Komponenten durch neue, unbeschädigte Komponenten ersetzt wurden.

Produktmontage

Der Sockel und die Heizungshalterung werden mit *Schrauben an der linken und rechten Seite* des Kraftstofftankrahmens befestigt, wobei die Schrauben von oben eingesetzt werden und Unterlegscheiben und Muttern an der Unterseite verwendet werden. Mit geeigneten Sechskantschlüsseln (II) verdrehen. Setzen Sie die Radachse in den Sockel und sichern Sie sie mit den Stiften (III). Setzen Sie das rechte und linke Rad auf die Achse, verwenden Sie Unterlegscheiben und schrauben Sie die Muttern auf. Dann mit den entsprechenden Sechskantschlüsseln (III) verdrehen. *Die Achse hat in der Mitte eine Abflachung, so dass sie mit einem Schraubenschlüssel oder einer Universalzange gefasst werden kann. Wenn die Achse nicht abgeflacht ist, sollte sie mit einer Universalzange fixiert werden.*

Einstellung des Heizlüfters

Nicht zu verwenden in Gebäuden und Wohnräumen, Kellern, Erdgeschossen. Das Gerät ist nur für den Einsatz in gut belüfteten öffentlichen Gebäuden geeignet. Der Heizlüfter ist ein tragbares Gerät und nicht für die Befestigung an Wänden oder Decken vorgesehen.

Stellen Sie den Heizlüfter auf einer ebenen, harten, stabilen und nicht brennbaren Fläche in sicherem Abstand zu Wänden oder Gegenständen auf, wie im Abschnitt „Empfehlungen für den Gebrauch“ beschrieben. Der Luftein- und -austritt des Heizlüfters darf in keiner Weise eingeschränkt oder abgedeckt werden. Achten Sie darauf, dass der Heizlüfter nicht in der Nähe von feuchten Räumen und brennbaren Gegenständen sowie anderen Feuer- oder Wärmequellen aufgestellt wird.

Schutz gegen Verbrennungen

Der Heizlüfter heizt sich während der Benutzung auf hohe Temperaturen auf. Berühren Sie während des Betriebs und unmittelbar nach dem Betrieb des Geräts nicht das Gehäuse und die Teile des Heißluftauslasses, da dies zu schweren Verbrennungen führen kann. Halten Sie sich nicht in der Nähe des Heißluftauslasses auf, wenn das Gerät in Betrieb ist, da dies zu schweren Verbrennungen führen kann. Kinder und Haustiere dürfen sich während des Betriebs nicht in der Nähe des Geräts aufhalten.

Befüllen des Tanks mit Kraftstoff

ACHTUNG! Als Brennstoff darf nur das in der Tabelle der technischen Daten angegebene Heizöl verwendet werden. Für den Betrieb des Heizlüfters darf nur der vom Hersteller empfohlene Brennstoff verwendet werden. Flüchtige Kraftstoffe wie Alkohole, Benzin, Lösungsmittel, Heizölgemische sind verboten. Es ist verboten, verunreinigten Kraftstoff oder gebrauchtes Motoröl zu verwenden. Verwenden Sie einen Kraftstoff, der frei von Verunreinigungen ist. Es wird empfohlen, die Produkte hoher Qualität zu verwenden.

Vergewissern Sie sich vor dem Befüllen des Kraftstofftanks, dass das Gerät von der Stromversorgung getrennt und abgekühlt ist. Es ist verboten, Brennstoff nachzufüllen, während der Heizlüfter in Betrieb ist. Kraftstofftank nicht über die maximale Kraftstoffstandmarke befüllen. Für freien Raum zwischen der Kraftstoffoberfläche und der oberen Kraftstofftankwand im Kraftstofftank sorgen.

Zum Nachfüllen wird die Verwendung von Ausgießern und/oder Trichtern empfohlen. Dadurch wird die Gefahr des Verschüttens verringert. Wenn beim Nachfüllen Brennstoff verschüttet wird, wischen Sie die Brennstoffreste gründlich auf, bevor Sie den Heizlüfter in Betrieb nehmen. Wenn der Kraftstoff mit der Haut in Berührung kommt, waschen Sie die verunreinigten Stellen sofort mit Wasser und Seife und spülen Sie sie mit Wasser ab.

Beim Kraftstoffnachfüllen gilt striktes Rauchverbot.

Der Kraftstoff sollte durch die Öffnung unter dem Tankdeckel in den Tank eingefüllt werden.

Drehen Sie den Tankdeckel gegen den Uhrzeigersinn und nehmen Sie ihn dann vom Einfüllstutzen ab. Der Verschluss weist zwei Vorsätze auf, die in zwei Aussparungen im Flansch des Einfüllstutzens gleichzeitig eingreifen müssen (IV). Der Kraftstoffeinfüllstutzen wird geschlossen, indem der Verschluss im Uhrzeigersinn bis zum Anschlag geschraubt wird. Nur auf diese Art und Weise kann der Kraftstofftankverschluss geschraubt oder gelöst werden.

Im Kraftstofftank ist ein Kraftstofffilter eingebaut (IV), um mögliche Kraftstoffverunreinigungen zurückzuhalten. Kraftstofftank immer mit eingebautem Kraftstofffilter befüllen.

Kraftstofftankvolumen siehe Tabelle mit technischen Daten. Der Kraftstofftank ist mit einer mechanischen Füllstandanzeige ausgerüstet (V). Befindet sich die Anzeige am Füllstandmarker mit dem Symbol „E“, ist der Kraftstofftank leer. Befindet sich die Anzeige am Füllstandmarker mit dem Symbol „F“, ist der Kraftstofftank voll.

Stellen Sie sicher, dass der Tankdeckel richtig verschlossen und die Kraftstoffablassschraube richtig abgedreht ist. Überprüfen Sie, dass der Kraftstofftank nicht beschädigt ist und dass kein Kraftstoff aus dem Tank austritt. Es ist verboten, den Heizlüfter mit einem undichten Tank oder einer undichten Kraftstoffanlage zu verwenden. Wenn ein beschädigter Kraftstofftank festgestellt wird, wenden Sie sich zur Reparatur an eine autorisierte Kundendienststelle des Herstellers.

Anschluss des Heizlüfters an das Stromnetz

Vergewissern Sie sich, dass der Schalter des Heizlüfters in der Stellung „Aus“ - O steht. Schließen Sie den Heizlüfter an eine Steckdose an.

Verwendung des Heizlüfters

Schalten Sie den Heizlüfter ein, indem Sie den Schalter auf die Position „Ein“ - I stellen. Die Standardtemperatur ist auf 20 Grad Celsius eingestellt. Die Anzeige rechts zeigt die Umgebungstemperatur an. Die Temperatur wird mit Hilfe des Temperaturreglers eingestellt. Während der Einstellung ändert sich der Temperaturwert in der Solltemperaturanzeige. Der Heizlüfter schaltet sich erst nach ca. 7 Sekunden ein, wenn die eingestellte Temperatur höher ist als die Umgebungstemperatur. Der Heizlüfter ist so lange in Betrieb, bis die Umgebungstemperatur über die vom Benutzer eingestellte Temperatur steigt. Der Heizlüfter schaltet sich automatisch nach ca. 7 Sekunden ein, wenn die Umgebungstemperatur unter die vom Benutzer eingestellte Temperatur fällt.

Abuschaltung des Heizlüfters

Bringen Sie den Schalter in die Position Aus - O. Trennen Sie das Gerät nicht von der Stromversorgung, wenn das Gebläse noch läuft, wenn der Heizlüfter ausgeschaltet ist. Wenn der Heizlüfter bei laufendem Gebläse von der Stromversorgung getrennt wird, wird der Kühlprozess des Geräts unterbrochen, was zu Schäden am Heizlüfter führen kann. Warten Sie, bis der Ventilator vollständig fertig ist. Trennen Sie den Heizlüfter von der Stromzufuhr. Lassen Sie das Gerät vollständig abkühlen. Die Wartung des Geräts kann fortgesetzt werden.

Wartung, Lagerung und Transport

Warnung! Achten Sie darauf, dass das Gerät vollständig abgekühlt und vom Stromnetz getrennt ist, bevor Sie mit den Wartungsarbeiten beginnen.

Wischen Sie das Gehäuse des Gerätes mit einem leicht mit Wasser angefeuchteten Tuch ab und trocknen Sie es anschließend ab. Reinigen Sie die Umgebung des Luftein- und -auslasses mit einem Druckluftstrahl mit einem Druck von höchstens 0,3 MPa. Tauchen Sie das Gerät nicht in Wasser oder eine andere Flüssigkeiten und reinigen Sie es nicht mit einem Wasserstrahl oder einer anderen Flüssigkeiten. Halten Sie das Gerät von der Stromversorgung getrennt. Der Stecker des Netzkabels muss aus der Steckdose gezogen werden. Wenn der Heizlüfter länger als 10 Tage gelagert wird, muss der Brennstoff aus dem Tank entfernt werden. Das Verfahren zur Entsorgung des Kraftstoffs ist im Abschnitt „Entleeren des Kraftstofftanks“ der Bedienungsanleitung beschrieben. Der Aufbewahrungsort sollte gut belüftet und vor direkter Sonneneinstrahlung, Feuchtigkeit und Niederschlägen sowie vor unbefugtem Zugriff, insbesondere durch Kinder, geschützt werden. Die Heizlüfter müssen mit leerem Brennstofftank und in der Werksverpackung transportiert werden.

Entleeren des Kraftstofftanks

Die Ablassschraube des Kraftstofftanks befindet sich hinten am Boden des Kraftstofftanks. Der Heizlüfter sollte mit den Rädern leicht erhöht aufgestellt werden, damit der Brennstoff ungehindert aus dem gesamten Tank ablaufen kann. Stellen Sie einen Behälter, der die Kraftstoffmenge im Tank aufnehmen kann, unter die Ablassschraube. Schrauben Sie die Ablassschraube ab. Wenn Sie den Kraftstofftank entleert haben, drehen Sie die Ablassschraube ab. Reinigen Sie den Bereich des Kraftstoffauslasses von allen Rückständen.

Service

Es wird empfohlen, das Gerät mindestens einmal im Jahr zu überprüfen und den Luftfilter zu wechseln. Wenden Sie sich dazu an

die autorisierte Kundendienststelle des Herstellers. Schrauben Sie das Gerät nicht selbst auf und führen Sie keine Reparaturen durch. Reparaturen am Gerät dürfen nur von einer autorisierten Servicestelle des Herstellers durchgeführt werden. Jegliche Veränderung des Produkts, die nicht in der Anleitung beschrieben ist, ist verboten. Es ist verboten, die Konstruktion des Heizlüfters selbst zu verändern. Demontieren Sie keine werkseitig montierten Komponenten oder werkseitig versiegelten Komponenten.

TECHNISCHE DATEN

Parameter	Maßeinheit	Wert	
Art. Nr.		YT-99740	YT-99743
Nennspannung	[V~]	220 - 240	220 - 240
Nennfrequenz	[Hz]	50	50
Schutzart		IPX4	IPX4
Motorleistung	[W]	230	340
Wärmeleistung	[kW]	30	50
Gewicht (ohne Kraftstoff)	[kg]	19,2	23,2
Brennstoff		Diesel / Paraffin	Diesel / Paraffin
Kraftstoffverbrauch	[kg/h]	2,4	4,0
Luftstrom	[m³/h]	750	1100
Kraftstofftankkapazität	[l]	38	50

ХАРАКТЕРИСТИКА ИЗДЕЛИЯ

Масляный обогреватель используется для обогрева общественных помещений. Правильная, надежная и безопасная работа изделия зависит от надлежащей эксплуатации, поэтому:

Перед тем, как начать использовать изделие, необходимо ознакомиться с руководством по эксплуатации и сохранить его. В случае передачи устройства другим людям, передайте им также инструкции.

За любой ущерб и повреждения, возникшие в результате использования продукта не по назначению, несоблюдения правил безопасности и рекомендаций, находящихся в настоящем руководстве, поставщик не несет ответственности. Использование изделия не по назначению приводит также к потере пользователем права на гарантийное обслуживание, а также на защиту в виде ответственности продавца перед покупателем в случае, если проданное изделие имеет физический или юридический дефект.

АКСЕССУАРЫ ДЛЯ ПРОДУКТА

Устройство поставляется в комплектном состоянии, однако требуется его установка или соответствующая настройка, которые описаны в дальнейшей части инструкции.

ОБЩИЕ РЕКОМЕНДАЦИИ ПО ЭКСПЛУАТАЦИИ

Во время использования устройство нагревается до высокой температуры. Соблюдайте осторожность при обращении с устройством. Неправильное использование устройства может привести к серьезным ожогам и/или возникновению пожара. Во время работы устройства дети и домашние животные не должны находиться рядом с ним. Изделие может использоваться лицами с ограниченными физическими и умственными способностями, лицами, не имеющими опыта и знаний в обращении с оборудованием, а также детьми в возрасте от 8 лет при условии, что они находятся под постоянным присмотром во время использования или проинструктированы о безопасном использовании изделия так, чтобы понимать связанные с ним риски. Не позволяйте детям играть с устройством. Чистка и обслуживание изделия не должны проводиться детьми без присмотра взрослых. Не используйте устройство в огнеопасной и взрывоопасной атмосфере, в пыльной среде. Не используйте устройство в помещениях, где присутствуют легковоспламеняющиеся материалы. Изделие следует хранить в недоступном для детей месте. Никогда не прикрывайте прибор. Устройство нагревается до высокой температуры и может воспламенить материал, которым оно было прикрыто. Рабочее место должно содержаться в чистоте и порядке, а рабочая зона должна быть хорошо освещена. Отсутствие хороших условий на рабочем месте может стать причиной несчастных случаев. Не оставляйте работающее устройство без присмотра. Не оставляйте устройство без присмотра, если оно подключено к источнику питания. Устройство не должно подвергаться воздействию осадков или влаги. Если вода попадет внутрь изделия, существует опасность поражения электрическим током. Следует избегать случайного включения устройства. Перед подключением изделия к электросети всегда убедитесь, что выключатель находится в выключенном положении. Соблюдайте безопасное расстояние от работающего обогревателя и источника тепла. Никогда не прикасайтесь к корпусу или выходному отверстию во время работы или сразу после нее. Дайте обогревателю полностью остыть.

Рекомендации по подключению устройства к источнику питания

Перед подключением устройства к источнику питания убедитесь, что напряжение, частота и эффективность сетевого питания соответствуют значениям на заводской табличке. Вилка должна соответствовать розетке. Запрещается каким-либо образом переделывать вилку или розетку для того, чтобы они подходили друг к другу.

Устройство должно быть подключено непосредственно к одинарной сетевой розетке. Сетевая цепь должна быть оснащена изолированным проводом и предохранителем 16 А. При использовании удлинителей используйте удлинитель с тремя проводами, способными выдерживать токовую нагрузку 16 А.

Избегайте контакта шнура питания с острыми краями, горячими предметами и поверхностями, в том числе, входящими в состав устройства. Когда изделие работает, шнур питания должен быть полностью размотан и размещен так, чтобы он не препятствовал работе изделия. Размещение кабеля питания не может приводить к риску спотыкания. Сетевая розетка должна располагаться в месте, в котором можно быстро отключить шнур питания изделия. При отсоединении вилки кабеля питания всегда тяните за корпус вилки, никогда не тяните за кабель. Запрещается подносить кабель питания близко к горячему устройству. Если кабель питания или вилка повреждены, необходимо немедленно отключить устройство от сети и обратиться в авторизованный сервисный центр производителя для их замены. Кабель питания нельзя менять самостоятельно. Не используйте изделие с поврежденным шнуром питания или вилкой. Шнур питания или вилку нельзя ремонтировать, в случае повреждения этих элементов замените их новыми, не имеющими дефектов.

Рекомендации по использованию

ВНИМАНИЕ! Не использовать в зданиях и жилых помещениях, подвалах и на первых этажах. Обогреватель предназначен для использования только в хорошо проветриваемых общественных зданиях. Отсутствие достаточной вентиляции приведет к неправильному сгоранию. Неправильное сгорание может привести к отравлению угарным газом, что влечет за собой серьезное отравление или смерть. Симптомы отравления угарным газом могут включать головную боль и/или головокружение, затрудненное дыхание, тошноту, слабость. При появлении симптомов немедленно выключите обогреватель, проветрите помещение и подышите свежим воздухом, обязательно обратитесь к врачу. Поручите проверку устройства авторизованному сервисному центру производителя.

Воздух в помещении следует менять регулярно, не реже двух раз в час. На каждые 100 Вт тепловой мощности прибора рекомендуется 1 м³ свободного пространства в помещении, но объем помещения ни в коем случае не должен быть меньше 100 м³. Тепловая мощность устройства указана в таблице технических характеристик и на заводской табличке изделия. Не модифицируйте и не ремонтируйте устройство самостоятельно, так как это может привести к неисправностям или вызвать пожар или взрыв. Запрещается использовать обогреватель, если обнаружены неисправности в его работе.

Предупреждение: Не используйте обогреватель в подвалах или в любых помеще-

ниях ниже уровня земли. Устройство должно быть установлено в месте, где нет риска возникновения пожара, и в воздухе отсутствуют легковоспламеняющиеся материалы, такие как обрезки или пыль от дерева, бумаги, волокна. Всасывание таких материалов через обогреватель может привести к их воспламенению, что приведет к пожару. Необходимо обеспечить безопасное расстояние от работающего обогревателя. Выходное отверстие горячего воздуха в передней части обогревателя должно находиться на расстоянии не менее 3,5 метров от стен и предметов. Входное отверстие для воздуха в задней части устройства должно находиться на расстоянии не менее 2,5 м от стен и предметов. Стороны устройства должны находиться на расстоянии не менее 2 метров от стен и предметов. Пространство между верхней частью обогревателя и потолком должно составлять не менее 2 метров. Запрещается ограничивать или закрывать каким-либо образом вход и выход воздуха из обогревателя. Это может привести к неисправности изделия или стать причиной пожара. Запрещается откручивать крышку заливной горловины топлива или заправлять топливом во время работы устройства. Это может привести к пожару или взрыву.

РАБОТА ОБОГРЕВАТЕЛЯ

Подготовка к эксплуатации

Внимание! Все операции, описанные в этом разделе, должны выполняться с прибором, отключенным от сети. Убедитесь, что вилка кабеля питания устройства отсоединена от электрической розетки.

Достаньте изделие из упаковки, удаляя все элементы упаковки. Рекомендуется сохранить упаковку, она может быть пригодна при дальнейшей транспортировке и хранении изделия. Проверьте изделие на отсутствие повреждений. В случае обнаружения каких-либо повреждений не используйте изделие до устранения повреждений либо замены поврежденных элементов новыми, свободными от повреждений.

Установка изделия

Основание и держатель обогревателя следует прикрепить *винтами к левой и правой* стороне рамы топливного бака, вставляя винты сверху, используя шайбы и гайки с нижней стороны. Закрутите подходящими шестигранными гаечными ключами (II). Установите ось колеса в основание и закрепите штифтами (III). Установите правое и левое колеса на ось, используйте шайбы и закрутите гайки. Затем закрутите подходящими шестигранными гаечными ключами (III). *Ось имеет сплющивание в центре, позволяющее захватить ее гаечным ключом или универсальными плоскогубцами. Если ось не имеет сплющивания, ее следует удерживать универсальными плоскогубцами.*

Настройка обогревателя

Не использовать в зданиях и жилых помещениях, подвалах и на первых этажах. Устройство предназначено для использования только в хорошо проветриваемых общественных зданиях. Обогреватель является переносным прибором и не предназначен для крепления к стенам или потолку.

Установите обогреватель на ровной, плоской, твердой, негорючей и устойчивой поверхности на безопасном расстоянии от стен или предметов, как описано в разделе инструкции: рекомендации по эксплуатации. Запрещается ограничивать или закрывать каким-либо образом вход и выход воздуха из обогревателя. Убедитесь, что обогреватель расположен вдали от влажных помещений и легковоспламеняющихся предметов, а также других источников огня или тепла.

Защита от ожогов

Во время использования обогреватель нагревается до высоких температур. Не прикасайтесь к корпусу и элементам выхода горячего воздуха во время работы устройства и сразу после окончания работы. Это может привести к серьезным ожогам. Когда обогреватель работает, не стойте в пределах досягаемости выхода горячего воздуха, это может привести к серьезным ожогам. Во время работы устройства дети и домашние животные не должны находиться рядом с ним.

Заполнение бака топливом

ВНИМАНИЕ! В качестве топлива следует использовать только масло, указанное в таблице технических характеристик. Для питания обогревателя нельзя использовать топливо, отличное от рекомендованного производителем. Запрещено использовать летучие виды топлива, такие как спирты, бензин, растворители, топливно-масляные смеси. Запрещается использовать загрязненное топливо или отработанное моторное масло. Используйте топливо, не содержащее никаких примесей. Рекомендуется использовать высококачественные продукты.

Перед заполнением топливного бака убедитесь, что устройство отключено от электросети и остыло. Запрещается доливать топливо при работающем обогревателе. Не заполняйте топливный бак над отметкой полного бака. Вы должны оставить свободное пространство между поверхностью топлива и верхней стенкой топливного бака.

Для пополнения топлива рекомендуется использовать наполнители и/или воронки. Это уменьшит риск разбрызгивания. Если во время заправки топливо прольется, тщательно вытрите остатки топлива перед запуском обогревателя. При попадании топлива на кожу немедленно промойте загрязненные участки водой с мылом и ополосните водой.

Во время заправки топлива запрещено курение.

Топливо следует заливать в бак через отверстие под крышкой заливной горловины топливного бака.

Поверните крышку заливной горловины топливного бака против часовой стрелки, а затем выньте крышку из горловины. Крышка имеет два выступа, которые должны одновременно попасть в два выреза на фланце горловины топливного бака (IV). Закрытие производится поворотом крышки по часовой стрелке до упора. Только таким образом можно установить или демонтировать крышку заливной горловины.

Внутри заливной горловины топливного бака имеется топливный фильтр (IV), который используется для задержки некоторых механических примесей, которые могут появляться в топливе. Всегда заполняйте бак с установленным фильтром заливной горловины.

Емкость топливного бака указана в таблице. Бак оснащен механическим индикатором уровня топлива (V). Если индикатор близок к знаку, обозначенному буквой «Е», это означает, что бак пуст. Если индикатор близок к знаку, обозначенному буквой «F», это означает, что бак полон.

Убедитесь, что крышка топливного бака правильно закрыта, а пробка сливного отверстия правильно закручена. Проверьте, не поврежден ли топливный бак и нет ли утечки топлива из бака. Запрещается использовать обогреватель с негерметичным баком или топливной системой. Если обнаружен поврежденный топливный бак, обратитесь в авторизованный сервисный центр производителя для ремонта.

Подключение обогревателя к электросети

Убедитесь, что выключатель обогревателя находится в положении «выключено» – О. Подключите обогреватель к сетевой розетке.

Использование обогревателя

Включите обогреватель, повернув выключатель в положение «включено» - I. На дисплее слева отображается заданная температура. Температура по умолчанию составляет 20 градусов Цельсия. На дисплее справа отображается температура окружающей среды. Температура регулируется с помощью ручки управления температурой. Во время настройки значение температуры будет меняться на дисплее заданной температуры. Обогреватель включится примерно через 7 секунд, только если заданная температура будет выше температуры окружающей среды. Обогреватель будет работать до тех пор, пока температура окружающей среды не поднимется выше температуры, заданной пользователем. Обогреватель включится автоматически примерно через 7 секунд, когда температура окружающей среды опустится ниже температуры, заданной пользователем.

Выключение обогревателя

Переведите выключатель обогревателя в положение «выключено» - О. Не отключайте устройство от сети, если вентилятор продолжает работать при выключенном обогревателе. Отключение обогревателя от электросети во время работы вентилятора прервет процесс охлаждения устройства и может привести к повреждению обогревателя. Дождитесь полного завершения работы вентилятора. Отсоедините обогреватель от источника питания. Дайте устройству полностью остыть. Можно приступать к техническому обслуживанию устройства.

Техническое обслуживание, хранение и транспортировка

Внимание! Перед началом любых операций по техническому обслуживанию убедитесь, что устройство полностью остыло и отключено от розетки.

Очистите корпус прибора слегка смоченной тканью, а затем протрите его насухо. Очистите входное и выходное отверстия воздуха струей сжатого воздуха под давлением не более 0,3 МПа. Не погружайте устройство в воду или другую жидкость и не мойте его струей воды или другой жидкости. Храните устройство отключенным от источника питания, вилку шнура питания необходимо вынуть из розетки. Если обогреватель будет храниться более 10 дней, топливо необходимо удалить из бака. Процедура удаления топлива описана в разделе инструкции «Опорожнение топливного бака». Место хранения должно обеспечивать хорошую вентиляцию и защищать от прямых солнечных лучей, влаги и осадков, а также от доступа посторонних лиц, особенно детей. Обогреватели должны транспортироваться с опорожненным топливным баком, в заводской упаковке.

Опорожнение топливного бака

Пробка сливного отверстия топливного бака расположена сзади в нижней части топливного бака. Обогреватель следует установить колесами на небольшой подъем, чтобы топливо могло свободно стекать из всего бака. Подставьте под сливную пробку емкость, способную вместить количество топлива в баке. Закрутите сливную пробку. По окончании слива топлива из топливного бака закрутите сливную пробку. Очистите место выхода топлива от его остатков.

Сервисное обслуживание

Рекомендуется выполнять технический осмотр устройства и менять воздушный фильтр не реже одного раза в год. Для этого обратитесь в авторизованный сервисный центр производителя. Не раскручивайте устройство самостоятельно и не выполняйте его ремонт. Ремонт устройства может осуществлять только авторизованный сервисный центр производителя. Любая модификация изделия, не описанная в инструкции, запрещена. Запрещается самостоятельно изменять конструкцию обогревателя. Не разбирайте компоненты заводской сборки или компоненты с заводской пломбой.

ТЕХНИЧЕСКИЕ ХАРАКТЕРИСТИКИ

Параметр	Единица измерения	Значение	
№ по каталогу		УТ-99740	УТ-99743
Номинальное напряжение	[В~]	220 - 240	220 - 240
Номинальная частота	[Гц]	50	50
Степень защиты		IPX4	IPX4
Мощность двигателя	[Вт]	230	340
Нагревательная мощность:	[кВт]	30	50
Вес (без учета топлива)	[кг]	19,2	23,2
Топливо		дизельное топливо / керосин	дизельное топливо / керосин
Расход топлива	[кг/ч]	2,4	4,0
Скорость потока воздуха	[м³/ч]	750	1100
Объем топливного бака	[л]	38	50

ХАРАКТЕРИСТИКА ВИРОБУ

Масляний обігрівач використовується для обігріву громадських приміщень. Правильна, надійна та безпечна робота пристрою залежить від правильної експлуатації, тому:

Перед початком роботи з приладом слід ознайомитися з інструкцією та зберегти її. Якщо виріб передається іншим особам, його потрібно передати разом з інструкцією.

Постачальник не несе відповідальності за будь-які пошкодження і травми, спричинені неправильним використанням пристрою, недотриманням правил техніки безпеки та рекомендацій, що містяться в цій інструкції. Використання пристрою не за призначенням також призводить до втрати права на гарантійне обслуговування та гарантійні послуги.

ОСНАЩЕННЯ ПРИСТРОЮ

Продукт поставляється в комплектному стані, проте вимагається його встановлення або відповідне налаштування, яке описане далі в інструкції.

ЗАГАЛЬНІ РЕКОМЕНДАЦІЇ ЩОДО ВИКОРИСТАННЯ

Під час використання пристрій нагрівається до високої температури. Будьте обережні, працюючи з пристроєм. Неправильне використання пристрою може привести до серйозних опіків та/або займання. Діти та домашні тварини не повинні знаходитися поруч з пристроєм під час роботи. Продукт можуть використовувати особи з обмеженими фізичними та розумовими здібностями, особи, які не мають досвіду та знань про обладнання, а також діти віком від 8 років за умови, що вони перебувають під постійним наглядом під час використання або проінструктовані щодо безпечного використання продукту, щоб вони розуміли пов'язані з цим ризики. Дітям заборонено гратися з пристроєм. Чищення та технічне обслуговування продукту не повинні виконуватися дітьми без нагляду. Не використовуйте пристрій в потенційно легкозаймистій або вибухонебезпечній атмосфері, в пильному середовищі. Не використовуйте пристрій в приміщеннях, де знаходяться легкозаймисті матеріали. Продукт слід зберігати в недоступному для дітей місці. Ніколи не прикривайте прилад. Прилад нагрівається до високих температур і може запалити матеріал, яким він був прикритий. Робоче місце має бути чистим і охайним, а робоча зона - добре освітленою. Відсутність належних умов на робочому місці може призвести до нещасних випадків. Не залишайте пристрій працювати без нагляду. Не залишайте пристрій без нагляду, якщо він підключений до джерела живлення. Пристрій не повинен піддаватися впливу атмосферних опадів або вологи. Якщо вода потрапляє всередину продукту, існує ризик ураження електричним струмом. Слід уникати випадкового запуску обладнання. Перед підключенням продукту до електромережі обов'язково переконайтеся, що вимикач знаходиться у вимкненому положенні. Дотримуйтесь безпечної відстані від працюючого обігрівача та джерела тепла. Ніколи не торкайтеся корпусу або вентиляційного отвору під час роботи або відразу після її завершення. Дайте обігрівачу повністю охолонути.

Рекомендації щодо підключення пристрою до джерела живлення

Перед тим, як увімкнути пристрій до джерела живлення, переконайтеся, що напруга, частота та продуктивність мережі відповідають значенням на табличці з даними пристрою. Вилка повинна підходити до розетки. Забороняється будь-яким чином модифі-

кувати вилку або розетку для забезпечення їх сумісності.

Пристрій повинен бути підключений безпосередньо до однієї мережевої розетки. Контур мережі живлення повинен бути оснащений захисним провідником і запобіжником 16 А. При використанні подовжувачів використовуйте подовжувач з трьома проводами, здатними витримувати струмове навантаження 16 А.

Уникайте контакту шнура живлення з гострими краями, гарячими предметами і поверхнями, в тому числі, елементами приладу. Під час роботи пристрою, шнур живлення завжди повинен бути повністю вільним та розташований таким чином, щоб він не перешкодив роботі з приладом. Розташуйте шнур так, щоб об нього неможливо було спіткнутися. Розетка живлення має бути розташована в такому місці, щоб завжди можна було швидко від'єднати шнур живлення пристрою. Коли від'єднуєте вилку, завжди тримайтеся за корпус вилки, не за шнур. Забороняється наближати кабель живлення близько до розігрітого пристрою. Якщо шнур живлення або вилку пошкоджено, негайно від'єдняйте їх від електромережі та зверніться до авторизованого сервісного центру виробника для їхньої заміни. Шнур живлення не можна замінити самостійно. Не використовуйте пристрій із пошкодженим шнуром живлення або штепселем. Шнур живлення чи вилка не можна відремонтувати, у разі пошкодження цих елементів, слід замінити їх новими без дефектів.

Рекомендації щодо використання пристрою

УВАГА! Не використовувати в будівлях і житлових приміщеннях, підвалах і на перших поверхах. Обігрівач можна використовувати тільки в добре провітрюваних громадських будівлях. Відсутність належної вентиляції призведе до неправильного горіння. Неправильне горіння може призвести до отруєння чадним газом, що призводить до серйозних отруєнь або смерті. Симптомами отруєння чадним газом можуть бути головний біль та/або запаморочення, утруднене дихання, нудота, слабкість. При появі симптомів негайно вимкніть обігрівач, забезпечте провітрювання приміщення та доступ свіжого повітря, обов'язково зверніться до лікаря. Зверніться до авторизованого сервісного центру виробника для перевірки пристрою.

Повітря в приміщенні слід регулярно міняти, принаймні двічі на годину. На кожні 100 Вт теплової потужності пристрою рекомендується 1 м³ вільного простору приміщення, але об'єм приміщення в жодному разі не повинен бути меншим 100 м³. Теплова потужність пристрою зазначена в таблиці технічних даних і на заводській табличці. Не модифікуйте і не ремонтуйте пристрій самостійно, оскільки це може призвести до несправностей або стати причиною пожежі чи вибуху. Не можна використовувати обігрівач, якщо виявлено, що він несправний.

Попередження: Не використовуйте обігрівач у підвалах та інших приміщеннях, розташованих нижче рівня землі. Пристрій повинен бути розміщений в місці, де немає ризику виникнення пожежі, та в повітрі немає легкозаймистих матеріалів, таких як обрізки або пил від деревини, паперу, волокон. Всмоктування таких матеріалів обігрівачем може призвести до їх займання, що може спричинити пожежу. Необхідно запевнити вільний простір, підтримуючи безпечну відстань від працюючого обігрівача. Вихідний отвір гарячого повітря, що знаходиться у передній частині обігрівача, повинен знаходи-

тися на відстані не менше 3,5 метрів від стін і предметів. Вхідний отвір повітря на задній панелі пристрою повинен знаходитися на відстані не менше 2,5 метрів від стін і предметів. Бокові сторони пристрою повинні знаходитися на відстані не менше 2 метрів від стін і предметів. Відстань між верхньою частиною обігрівача і стелею повинна бути не менше 2 метрів. Вхідні та вихідні отвори повітря обігрівача не повинні бути обмежені або закриті будь-яким чином. Це може призвести до несправності продукту або пожежі. Забороняється відкручувати кришку паливного баку або заправляти паливо під час роботи пристрою. Це може викликати пожежу або вибух.

РОБОТА ОБІГРІВАЧА

Підготовка до роботи

Увага! Всі операції, описані в цьому розділі, повинні виконуватися з пристроєм, відключеним від живлення. Слід переконатися, що вилка кабелю живлення не підключена до розетки.

Виріб потрібно розпакувати, повністю усуваючи всі елементи упаковки. Рекомендується зберегти упаковку, це може знадобитися у випадку подальшого транспортування і складування виробу. Перевірити чи виріб не пошкоджений. У випадку виявлення пошкоджень не слід використовувати виріб, до моменту усунення пошкоджень або заміни пошкоджених елементів на нові, без пошкоджень.

Збірка продукту

Підстава і тримач обігрівача повинні бути закріплені *гвинтами на лівій і правій* стороні рами паливного баку, вставляючи гвинти зверху, використовуючи шайби і гайки з нижньої сторони. Закрутіть відповідними шестигранними ключами (II). Помістіть колісну вісь в основу і закріпіть її штифтами (III). Встановіть праве і ліве колеса на вісь, використовуйте шайби і закрутіть гайки. Після цього затягніть відповідними шестигранними ключами (III). *Вісь має сплющення в центрі, щоб її можна було захопити гайковим ключем або універсальними плоскогубцями. Якщо вісь не сплющена, її слід утримувати на місці універсальними плоскогубцями.*

Налаштування обігрівача

Не використовувати в будівлях і житлових приміщеннях, підвалах і на перших поверхах. Пристрій можна використовувати виключно в добре провітрюваних громадських будівлях. Обігрівач є переносним пристроєм і не призначений для кріплення до стін або стелі.

Встановіть обігрівач на рівній, плоскій, твердій, стійкій та негорючій поверхні на безпечній відстані від стін або предметів, як описано в розділі інструкції: рекомендації щодо використання. Вхідні та вихідні отвори повітря обігрівача не повинні бути обмежені або закриті будь-яким чином. Переконайтеся, що обігрівач розташований подалі від вологих приміщень і легкозаймистих предметів, а також інших джерел вогню або тепла.

Захист від опіків

Під час використання обігрівача нагрівається до високих температур. Не торкайтеся корпусу та компонентів виходу гарячого повітря під час роботи пристрою та одразу після його завершення, це може призвести до серйозних опіків. Коли обігрівач працює, не перебувайте в зоні виходу гарячого повітря, це може призвести до серйозних опіків. Діти та домашні тварини не повинні знаходитися поруч з пристроєм під час роботи.

Заправка паливного бака

УВАГА! В якості палива слід використовувати тільки масло, зазначене в таблиці технічних характеристик. Для живлення обігрівача не можна використовувати паливо, відмінне від рекомендованого виробником. Заборонено використовувати легкі види палива, такі як спирт, бензин, розчинники, паливно-масляні суміші. Забороняється використовувати забруднене паливо або відпрацьоване моторне масло. Використовуйте паливо без будь-яких домішок. Рекомендується використовувати високоякісні продукти.

Перед заповненням паливного баку переконайтеся, що пристрій відключений від електромережі та охолонув. Забороняється доливати паливо під час роботи обігрівача. Не заповнюйте паливний бак над відміткою повного бака. Ви повинні залишити вільний простір між поверхнею палива і верхньою стінкою паливного бака.

Для поповнення палива рекомендується використовувати наповнювачі та / або воронки. Це зменшить ризик розбризкування. Якщо під час заправки паливо проллється, ретельно очистіть залишки палива перед запуском обігрівача. Якщо паливо потрапило на шкіру, негайно промийте забруднені ділянки водою з милом і промийте водою.

Під час заправки палива палити заборонено.

Паливо слід заливати в бак через отвір під кришкою паливного бака.

Поверніть кришку горловини паливного бака проти годинникової стрілки, а потім зніміть кришку з горловини. Кришка має

два виступи, які повинні одночасно потрапити в два вирізи на фланці горловини паливного бака (IV). Закриття проводиться поворотом кришки за годинниковою стрілкою до упору. Тільки таким чином можна встановити або демонтувати кришку заливної горловини.

Усередині заливної горловини паливного бака є паливний фільтр (IV), який використовується для затримки деяких механічних домішок, які можуть з'являтися в паливі. Завжди заповнюйте бак відфільтрованого заливної горловини.

Ємність паливного бака вказана в таблиці. Бак оснащений механічним індикатором рівня палива (V). Якщо індикатор близький до знаку, позначеного літерою «E», це означає, що бак порожній. Якщо індикатор близький до знаку, позначеного літерою «F», це означає, що бак повний.

Переконайтеся, що кришка горловини паливного бака належним чином закрита, а пробка зливного отвору належним чином закручена. Переконайтеся, що паливний бак не пошкоджений і з нього не витікає паливо. Забороняється використовувати обігрівач з негерметичним баком або паливною системою. У разі виявлення пошкодження паливного бака зверніться до авторизованого сервісного центру виробника для його ремонту.

Підключення обігрівача до електромережі

Переконайтеся, що вимикач обігрівача знаходиться в положенні вимкнено - O. Підключіть обігрівач до розетки електричної мережі.

Використання обігрівача

Увімкніть обігрівач, повернувши вимикач у положення «увімкнено» - I. На дисплеї зліва відображається задана температура. За замовчуванням встановлено температуру 20 градусів за Цельсієм. На дисплеї праворуч відображається температура оточення. Температура регулюється за допомогою ручки регулювання температури. Під час регулювання значення температури змінюватиметься на дисплеї заданої температури. Обігрівач увімкнеться приблизно через 7 секунд, тільки якщо задана температура буде вищою за температуру оточення. Обігрівач працюватиме доти, доки температура оточення не підніметься вище температури, заданої користувачем. Обігрівач автоматично увімкнеться приблизно через 7 секунд, коли температура оточення впаде нижче температури, заданої користувачем.

Вимкнення обігрівача

Поверніть вимикач в положення «вимкнено» - O. Не відключайте пристрій від джерела живлення, якщо вентилятор все ще працює при вимкненому обігрівачі. Відключення обігрівача від електромережі під час роботи вентилятора перерве процес охолодження пристрою і може призвести до пошкодження обігрівача. Зачекайте, поки вентилятор повністю закінчить роботу. Відключіть обігрівач від мережі живлення. Дайте пристрою повністю охолонути. Можна приступити до технічного обслуговування пристрою.

Технічне обслуговування, зберігання і транспортування

УВАГА! Перед початком будь-якого технічного обслуговування переконайтеся, що пристрій повністю охолонув і відключений від розетки.

Очистіть корпус пристрою злегка змоченою водою тканиною, а потім протріть на сухо. Очистіть оточення вхідних та вихідних отворів повітря струменем стисненого повітря під тиском не більше 0,3 МПа. Не занурюйте пристрій у воду або іншу рідину та не чистіть його струменем води або іншої рідини. Зберігайте пристрій відключеним від джерела живлення, шнур живлення необхідно вийняти з розетки. Якщо обігрівач буде зберігатися більше 10 днів, паливо необхідно вилити з бака. Процедура виливання палива описана в розділі «Спорожнення паливного бака» інструкції. Місце зберігання повинно забезпечувати хорошу вентиляцію та захищати від прямих сонячних променів, вологи та опадів, а також від несанкціонованого доступу, особливо дітей. Обігрівачі повинні транспортуватися з порожнім паливним баком і в заводській упаковці.

Спорожнення паливного бака

Пробка зливної горловини паливного бака розташована ззаду в нижній частині паливного бака. Обігрівач слід встановлювати колесами на невеликому підвищенні так, щоб паливо могло вільно зливатися з усього бака. Підставте під зливну пробку ємність, здатну вмістити кількість палива в баку. Відкрутіть зливну пробку. Закінчивши спорожнення паливного бака, закрутіть зливну пробку. Очистіть місце виливання палива від залишків палива.

Сервісне обслуговування

Рекомендується перевіряти пристрій і замінювати повітряний фільтр не рідше одного разу на рік. Для цього зверніться до уповноваженого сервісного центру виробника. Не розкручуйте пристрій самостійно та не виконуйте його ремонт. Ремонт пристрою може здійснюватися виключно в авторизованому сервісному центрі виробника. Будь-яка модифікація продукту, не описана в інструкції, заборонена. Забороняється самостійно змінювати конструкцію обігрівача. Не розбирайте компоненти, зібрані на заводі, або компоненти, опломбовані на заводі.

ТЕХНІЧНІ ХАРАКТЕРИСТИКИ

Параметр	Одиниця вимірювання	Значення	
Номер каталогу		УТ-99740	УТ-99743
Номінальна напруга	[В~]	220 - 240	220 - 240
Номінальна частота	[Гц]	50	50
Ступінь захисту		IPX4	IPX4
Потужність двигуна	[Вт]	230	340
Теплова потужність	[кВт]	30	50
Вага (без урахування палива)	[кг]	19,2	23,2
Паливо		дизель / масло	дизель / масло
Витрата палива	[кг/год]	2,4	4,0
Потік повітря	[м³/год]	750	1100
Потужність паливного бака	[л]	38	50

PRODUKTO APIBŪDINIMAS

Aliejinis šildytuvas naudojamas viešosioms patalpoms šildyti. Tinkamas, patikimas ir saugus produkto veikimas priklauso nuo tinkamo naudojimo, todėl:

Prieš naudodami produktą reikia perskaityti visą instrukciją ir ją išsaugoti ateičiai. Jei perduosite produktą kitiems žmonėms, pateikite jiems ir instrukciją.

Tiekėjas neatsako už nuostolius, sužalojimus atsiradusius dėl saugos taisyklių ir šio vadovo rekomendacijų nesilaikymo. Produkto naudojimas ne pagal paskirtį sukelia taip pat pardavėjo teikiamos garantijos netekimą.

PRODUKTO KOMPLEKTACIJA

Produktas pristatomas pilnai sukomplektuotas, tačiau jis turi būti tinkamai sumontuotas arba tinkamai nustatytas kaip aprašyta toliau.

BENDROSIOS REKOMENDACIJOS NAUDOJIMUI

Naudojimo metu prietaisas įkaista iki aukštų temperatūrų. Naudodami prietaisą, būkite atsargūs. Neteisingai naudojant prietaisą, galite stipriai nudegti ir (arba) sukelti gaisrą. Naudojant prietaisą prie jo negali būti vaikų ir naminių gyvūnų. Produktą gali naudoti žmonės su ribotomis fizinėmis ir protinėmis galimybėmis, asmenys, neturintys patirties ir žinių apie įrangą, ir vyresni nei 8 metų vaikai, jei šie asmenys yra nuolat prižiūrimi produkto naudojimo metu arba pateikiama instrukcija, kaip saugiai naudoti gaminį, kad būtų suprantami susiję pavojai. Vaikai neturėtų žaisti su gaminiu. Produkto valyti ir prižiūrėti negali neprižiūrimi vaikai. Nenaudokite prietaiso potencialiai degioje ar sprogioje, dulkėtoje aplinkoje. Nenaudokite prietaiso patalpose, kuriose yra degių medžiagų. Produktą laikyti vaikams nepasiekiamoje vietoje. Prietaiso niekada neuždenkite. Prietaisas įkaista iki aukštų temperatūrų ir gali uždegti medžiagą, kuria jis buvo uždengtas. Darbo vieta turi būti tvarkinga ir švari, o darbo vieta turi būti gerai apšviesta. Nepakankamai geros darbo vietos sąlygos gali tapti nelaimingų atsitikimų priežastimi. Prietaiso darbo metu negalima jo palikti be priežiūros. Nepalikite įrenginio be priežiūros, jei jis prijungtas prie maitinimo šaltinio. Prietaisas neturi būti veikiamas kritulių ar drėgmės. Jei į produktą pateks vandens, kyla elektros smūgio pavojus. Reikėtų vengti atsitiktinio prietaiso įjungimo. Prieš prijungdami produktą prie maitinimo šaltinio visada įsitikinkite, kad jungiklis yra išjungimo padėtyje. Laikykitės saugaus atstumo nuo veikiančio šildytuvo ir šilumos šaltinio. Niekada nelieskite korpuso arba oro išleidimo angos darbo metu arba iš karto po darbo. Leiskite šildytuvui visiškai atvėsti.

Įrenginio prijungimo prie maitinimo šaltinio rekomendacijos

Prieš prijungiant įrenginį prie maitinimo tinklo, įsitikinti, kad maitinimo tinklo įtampa, dažnis ir našumas atitinka įrenginio duomenų lentelės reikšmėms. Kištukas turi tikti lizdui. Bet koks kištuko ar lizdo pakeitimas jų pritaikymui yra draudžiamas.

Įrenginys turi būti prijungtas tiesiogiai prie pavienio elektros tinklo lizdo. Maitinimo grandinėje turi būti apsauginis laidininkas ir 16 A apsauga. Kai naudojate ilgintuvus, naudokite ilgintuvą su trimis laidais, kurie gali atlaikyti 16 A srovę.

Vengti maitinimo laido kontakto su aštriais kraštais ir karštais daiktais bei paviršiais, įskaitant priklausančius prietaisui. Kai produktas veikia, maitinimo kabelis visada turi būti pilnai išvy-

niotas ir išdėstytas taip, kad jis nebūtų kliūtis naudojant gaminį. Maitinimo laido padėjimas negali kelti suklupimo pavojaus. Maitinimo lizdas turi būti tokioje vietoje, kad visada būtų galima greitai ištraukti gaminio maitinimo laidą. Atjungiant maitinimo kištuką, visada traukti už kištuko korpuso, niekada už kabelio. Draudžiama priartinti maitinimo laidą prie karšto prietaiso. Jei maitinimo laidas ar kištukas sugadintas, nedelsiant jį atjungti nuo maitinimo tinklo ir kreipkis į gamintojo įgaliotą techninės priežiūros centrą dėl jo iškeitimo. Maitinimo laido negalima savarankiškai keisti. Nenaudoti gaminio su pažeistu maitinimo laidu ar kištuku. Maitinimo laidas ar kištukas negali būti suremontuoti, jei šie elementai sugadinti - reikia juos pakeisti naujais be defektų.

Sų naudojimui susijusios rekomendacijos

DĖMESIO! Nenaudokite pastatuose ir gyvenamosiose patalpose, rūsiuose ir statinio žemiausio viršžeminio aukšto lygyje. Šildytuvas skirtas naudoti tik gerai vėdinamuose viešuose pastatuose. Tinkamo vėdinimo trūkumas sukels netinkamą degimą. Netinkamas degimas gali sukelti apsinuodijimą anglies monoksidu, o tai gali baigtis sunkiu apsinuodijimu arba mirtimi. Apsinuodijimo anglies monoksidu simptomai gali būti tokie: galvos skausmas ir (arba) svaigulys, pasunkėjęs kvėpavimas, pykinimas, silpnumas. Jei atsiranda simptomų, nedelsdami išjunkite šildytuvą, išvėdinkite patalpą ir pakvėpuokite grynu oru, būtinai kreipkitės į gydytoją. Patikrinkite prietaisą įgaliotame gamintojo aptarnavimo centre.

Oras patalpoje turėtų būti keičiamas reguliariai, bent du kartus per valandą. Kiekvienam 100 W prietaiso šiluminės galios rekomenduojama skirti 1 m³ laisvos patalpos erdvės, tačiau patalpos tūris jokių būdu negali būti mažesnis nei 100 m³. Prietaiso šiluminė galia nurodyta techninių duomenų lentelėje ir produkto vardinėje plokštelėje. Nemodifikuokite ir neremontuokite įrenginio patys, nes dėl to gali atsirasti gedimų ir kilti gaisras arba sprogimas. Šildytuvo negalima naudoti, jei nustatoma, kad jis veikia netinkamai.

Įspėjimas: Nenaudokite šildytuvo rūsyje arba bet kurioje patalpoje, esančioje žemiau žemės lygio. Prietaisas turi būti pastatytas tokioje vietoje, kur nėra gaisro pavojaus ir kur ore nėra degių medžiagų, pavyzdžiui, medienos, popieriaus, pluošto atraižų ar dulkių. Jei šildytuvas tokias medžiagas įsiurbia, jos gali užsidegti ir sukelti gaisrą. Turi būti užtikrintas saugus atstumas iki šildytuvo veikimo vietos. Karšto oro išleidimo anga prietaiso priekyje turi būti ne arčiau kaip 3,5 metro nuo sienų ir daiktų. Oro įsiurbimo anga prietaiso gale turi būti ne arčiau kaip 2,5 metro nuo sienų ir daiktų. Prietaiso šonai turi būti bent 2 metrų atstumu nuo sienų ir daiktų. Tarpas tarp šildytuvo viršaus ir lubų turi būti ne mažesnis kaip 2 metrai. Šildytuvo oro įleidimo ir išleidimo angos neturi būti niekaip apribotos ar uždengtos. Gali tai privesti prie produkto netinkamo darbo arba gaisro. Draudžiama atsukti degalų bako dangtelį arba pilti degalus, kai prietaisas veikia. Gali sukelti gaisrą arba sprogimą!

ŠILDYTUVO VALDYMAS

Paruošimas darbui

Dėmesio! Visos šiose skyriuose aprašyti veiksmai turi būti atliekami kai produktas yra atjungtas nuo elektros tinklo. Įsitikinkite, kad maitinimo laido kištukas yra atjungtas nuo maitinimo lizdo.

Produktas turi būti išpakuotas, visiškai pašalinus visus pakavimo elementus. Rekomenduojama laikyti pakuotėje, ji gali būti naudinga tolesniam produkto transportavimui ir saugojimui. Patikrinkite, ar produktas nepažeistas. Jei pastebite kokią nors pažeidimą, nenaudokite produkto kol pažeidimai nepašalinai ar kol sugadinti elementai nepakeisti naujais, be pažeidimų.

Produkto montavimas

Pagrindą ir šildytuvo laikiklį reikia pritvirtinti varžtais prie kairės ir dešinės degalų bako rėmo pusės, varžtus įsukant iš viršaus, apačioje naudojant poveržles ir veržles. Susukite tinkamais šešiakampiais veržliarakčiais (II). Įstatykite ratų ašį į pagrindą ir pritvirtinkite kaiščiais (III). Uždėkite dešinįjį ir kairinį ratus ant ašies, naudokite poveržles ir prisukite veržles. Susukite tinkamais šešiakampiais veržliarakčiais (III). *Ašies viduryje yra išgaubimas, leidžiantis ją suimti veržliarakčiu arba universaliomis replėmis. Jei nėra plokštumos ašį reikia prilaikyti universaliomis replėmis.*

Šildytuvo nustatymas

Nenaudokite pastatuose ir gyvenamosiose patalpose, rūsiuose ir statinio žemiausio viršžeminio aukšto lygyje. Prietaisas skirtas naudoti tik gerai vėdinamuose viešuose pastatuose. Šildytuvą yra neįsijojamas prietaisas ir nėra skirtas tvirtinti prie sienų ar lubų. Pastatykite šildytuvą ant lygaus, plokščio, kieto, nedegaus ir stabilaus paviršiaus saugiu atstumu nuo sienų ar daiktų, kaip aprašyta instrukcijos skyriuje „Naudojimo rekomendacijos“. Šildytuvo oro įleidimo ir išleidimo angos neturi būti niekaip apribotos ar uždenotos. Užtikrinkite, kad šildytuvą būtų pastatytas atokiau nuo drėgnų patalpų ir degių daiktų, taip pat kitų ugnies ar šilumos šaltinių.

Apsauga nuo nudegimo

Naudojimo metu šildytuvą išyla iki aukštų temperatūrų. Nelieskite korpuso ir karšto oro išleidimo komponentų prietaisui veikiant ir iš karto po veikimo, nes tai gali sukelti sunkius nudegimus. Kai šildytuvą veikia, nestovėkite arti karšto oro išleidimo angos, nes tai gali sukelti sunkius nudegimus. Naudojant prietaisą prie jo negali būti vaikų ir naminių gyvūnų.

Bako pildymas degalais

DĖMESIO! Kaip degalai turi būti naudojamas tik techninių duomenų lentelėje nurodytas šildytuvo aliejus. Šildytuvui maitinti galima naudoti tik gamintojo rekomenduojamus degalus. Lakūs degalai, tokie kaip alkoholis, benzinai, tirpikliai, degalų ir alyvos mišiniai, yra draudžiami. Draudžiama naudoti užterštus degalus arba panaudotą variklio alyvą. Naudokite degalus be jokių priemaišų. Rekomenduojama naudoti aukštos kokybės produktus.

Prieš pildami degalų baką įsitikinkite, kad prietaisas yra atjungtas nuo maitinimo šaltinio ir atvėsęs. Draudžiama papildyti degalų, kai šildytuvą veikia. Draudžiama užpildyti degalų baką virš pilno bako ženklų. Turite palikti laisvą erdvę tarp kuro paviršiaus ir degalų bako viršutinės sienos.

Degalų užpildymui rekomenduojama naudoti pylimo antgalius ir/arba piltuvą. Tai sumažins taškymo riziką. Jei užpildymo metu degalai išsipila, prieš paleidžiant šildytuvą kruopščiai išsipylusius degalus išvalyti. Jei degalai pateko ant odos, užterštas vietas nedelsdami nuplaukite vandeniu su muilu ir nuplaukite vandeniu.

Pilant kurą draudžiama rūkyti.

Degalai į baką turi būti pilami per angą po degalų bako dangteliu.

Pasukite degalų įpylimo angos dangtį atgal prieš laikrodžio rodyklę, tada nuimkite ją nuo užpildymo kaklelio. Dangtelyje yra dvi iškyšos, kurios tuo pačiu metu turi būti nukreiptos į du užpildo flanšo (IV) išpjovus. Uždarymas atliekamas pasukant dangtį iki pasipriešinimo laikrodžio rodyklės kryptimi. Tik tokiu būdu įpylimo angos dangtis gali būti montuojamas arba išmontuojamas.

Kuro įpylimo angos viduje yra kuro filtras (IV), kuris naudojamas sustabdyti tai kurias mechanines priemaišas, kurios gali atsirasti kure. Visada būtina užpildyti baką su įmontuotu įpylimo angos filtru.

Kuro bako talpa nurodyta techninių lentelėje. Bake sumontuotas mechaninis degalų lygio rodiklis (V). Jei rodiklis yra šalia žymos, apibūdintos raidėmis „E“, tai reiškia, kad bakas yra tuščias. Jei rodiklis yra šalia žymos, apibūdintos raidėmis „F“, tai reiškia, kad bakas yra pilnas.

Įsitikinkite, kad degalų bako dangtelis tinkamai uždarytas, o degalų išleidimo kamštis tinkamai atsuktas. Patikrinkite, ar nepažeistas degalų bakas ir ar iš jo nėra degalų nuotėkio. Draudžiama naudoti šildytuvą su nesandariu baku arba nesandaria degalų sistema. Jei randamas pažeistas degalų bakas, kreipkitės į gamintoją gamintojo aptarnavimo centrą, kad būtų atliktas remontas.

Šildytuvo prijungimas prie elektros

Įsitikinkite, kad šildytuvo jungiklis yra pozicijoje išjungtas – O. Įjunkite šildytuvą į elektros lizdą.

Šildytuvo naudojimas

Įjunkite šildytuvą pasukdami jungiklį į įjungimo padėtį - I. Kairėje pusėje esančiame ekrane rodoma nustatyta temperatūra. Numatytasis temperatūros nustatymas yra 20 laipsnių Celsijaus. Dešinėje esančiame ekrane rodoma aplinkos temperatūra. Temperatūra reguliuojama temperatūros reguliavimo rankenėle. Reguliavimo metu temperatūros reikšmė pasikeis nustatytos temperatūros ekrane. Šildytuvą įsijungs maždaug po 7 sekundžių, tik jei nustatyta temperatūra yra aukštesnė už aplinkos temperatūrą. Šildytuvą veiks tol, kol aplinkos temperatūra pakils aukščiau naudotojo nustatytos temperatūros. Šildytuvą automatiškai įsijungia maždaug po 7 sekundžių, kai aplinkos temperatūra nukrenta žemiau naudotojo nustatytos temperatūros.

Šildytuvo išjungimas

Perjunkite jungiklį į išjungtą padėtį - O. Neatjunkite įrenginio nuo maitinimo šaltinio, jei išjungus šildytuvą vis dar veikia ventilatorius. Atjungus šildytuvą nuo maitinimo šaltinio, kol veikia ventilatorius, bus nutrauktas įrenginio aušinimo procesas ir šildytuvą gali būti sugadintas. Palaukite, kol ventilatorius visiškai baigs veikti. Atjunkite šildytuvą nuo maitinimo šaltinio. Leiskite prietaisui visiškai atvėsti. Galima tęsti įrenginio techninę priežiūrą.

Priežiūra, laikymas ir transportavimas

Įspėjimas! Prieš pradėdami bet kokią techninę priežiūrą įsitikinkite, kad prietaisas yra visiškai atvėsęs ir atjungtas nuo elektros tinklo lizdo.

Prietaiso korpusą valykite švelniai drėgnu skudurėliu, po to išdžiovinkite. Oro įleidimo ir išleidimo angos aplinką valykite suspausto oro srove, kurios slėgis ne didesnis kaip 0,3 MPa. Nemerkti prietaiso vandenyje ar kitame skystyje ir nevalyti vandens ar kito skysčio srautu. Prietaisą laikykite atjungtas nuo maitinimo, kabelio kištukas turi būti atjungtas nuo maitinimo lizdo. Jei šildytuvas bus laikomas ilgiau nei 10 dienų, iš bako reikia išpilti degalus. Degalų šalinimo procedūra aprašyta instrukcijų skyriuje „Degalų bako ištuštinimas“. Saugojimo vieta turi užtikrinti gerą vėdinimą ir apsaugoti nuo tiesioginių saulės spindulių, drėgmės ir kritulių, taip pat nuo neleistinos, ypač vaikų prieigos. Šildytuvai turi būti gabenami su ištuštintu degalų baku, gamyklinėje pakuotėje.

Degalų bako ištuštinimas

Degalų bako išleidimo kamštis yra gale, degalų bako apačioje. Šildytuvą turi būti pastatytas ratais į nedidelį pakilimą, kad degalai galėtų laisvai ištekėti iš viso bako. Po išleidimo dangteliu pastatykite talpyklą, į kurią telpa tiek degalų, kiek jų yra bake. Atsukite išleidimo dangtelį. Baigę ištuštinti degalų baką, atsukite išleidimo dangtelį. Išvalykite degalų išleidimo angą nuo likučių.

Techninė priežiūra

Rekomenduojama bent kartą per metus apžiūrėti prietaisą ir pakeisti oro filtrą. Tokiu atveju reikia susisiekti su gamintojo įgaliotu techninės priežiūros centru. Patys neatsukite įrenginio ir neatlikite remonto darbų. Įrenginio remontą gali atlikti tik įgaliotasis gamintojo remontų centras. Draudžiama atlikti bet kokius instrukcijose neaprašytus produkto pakeitimus. Draudžiama savarankiškai keisti šildytuvo konstrukciją. Nedemontuokite gamykloje surinktų komponentų arba gamykloje užplombuotų komponentų.

TECHNINIAI DUOMENYS

Parametras	Matavimo vienetas	Vertė	
Katalogo Nr.		YT-99740	YT-99743
Nominali įtampa	[V~]	220 – 240	220 – 240
Nominalus dažnis	[Hz]	50	50
Apsaugos laipsnis		IPX4	IPX4
Variklio galia	[W]	230	340
Šiluminė galia	[kW]	30	50
Svoris (be degalų)	[kg]	19,2	23,2
Kuras		dyzelinas / žibalas	dyzelinas / žibalas
Degalų sunaudojimas	[kg/h]	2,4	4,0
Oro srautas	[m ³ /val.]	750	1100
Degalų bako talpa	[l]	38	50

IERĪCES APRAKSTS

Eļļas sildītājs ir paredzēts sabiedrisko telpu apsildei. Pareiza, uzticama un droša ierīces darbība ir atkarīga no tās pareizas lietošanas, tāpēc:

pirms sākat lietot ierīci, izlasiet visu instrukciju un saglabājiet to. Nododot ierīci citām personām, nododiet to kopā ar instrukciju.

Piegādātājs neatbild par kaitējumiem un traumām, kas radušies ierīces lietošanas, kura neatbilst tās paredzētajam pielietojumam, vai drošības noteikumu un šīs instrukcijas norādījumu neievērošanas rezultātā. Ierīces lietošana, kas neatbilst tās paredzētajam pielietojumam, noved pie lietotāja garantijas tiesību zaudēšanas.

IERĪCES APRĪKOJUMS

Ierīce tiek piegādāta nokomplektētā stāvoklī, taču ir nepieciešama to salikšana vai atbilstoša uzstādīšana, kā aprakstīts tālāk instrukcijā.

VISPĀRĪGIE LIETOŠANAS NORĀDĪJUMI

Lietošanas laikā ierīce uzkarst līdz augstai temperatūrai. Ievērojiet piesardzību ierīces lietošanas laikā. Nepareiza ierīces lietošana var kļūt par nopietnu apdegumu un/vai ugunsgrēka iemeslu. Ierīces darbības laikā bērni un dzīvnieki nedrīkst atrasties tās tuvumā. Ierīci var lietot cilvēki ar ierobežotām fiziskajām un garīgajām spējām, cilvēki bez pieredzes un zināšanām par aprīkojumu, kā arī bērni, kas ir vecāki par astoņiem gadiem, ja ierīces lietošanas laikā viņi pastāvīgi atrodas uzraudzībā vai ir instruēti par ierīces lietošanu drošā veidā tā, lai ar to saistītie riski būtu saprotami. Bērni nedrīkst rotaļāties ar ierīci. Bērni nedrīkst veikt ierīces tīrīšanu un tehnisko apkopi bez uzraudzības. Nelietojiet ierīci potenciāli viegli uzliesmojošā vai sprādzienbīstamā, putekļainā vidē. Nelietojiet ierīci telpās, kur atrodas viegli uzliesmojoši materiāli. Uzglabājiet ierīci bērniem nepieejamā vietā. Nekad neaizsedziet ierīci. Ierīce uzkarst līdz augstai temperatūrai un var aizdedzināt materiālu, ar kuru tā ir aizsegta. Uzturiet darba vietu kārtībā un tīrībā un nodrošiniet labu darba vietas apgaismojumu. Labu apstākļu darba vietā trūkums var kļūt par nelaiimes gadījuma iemeslu. Ierīci nedrīkst atstāt bez uzraudzības tās darbības laikā. Ierīci nedrīkst atstāt bez uzraudzības, ja tā ir pievienota barošanas avotam. Ierīci nedrīkst pakļaut nokrišņu vai mitruma iedarbībai. Ūdens iekļūšana ierīces iekšā rada elektrošoka risku. Izvairieties no nejaušas ierīces iedarbināšanas. Pirms ierīces pievienošanas barošanas avotam vienmēr pārliecinieties, ka slēdzis ir pozīcijā "izslēgts". Sildītāja darbības laikā saglabājiet drošu attālumu no tā un siltuma avota. Nekad nepieskarieties korpusam vai gaisa izejai ierīces darbības laikā un tieši pēc tās pabeigšanas. Pagaidiet, līdz sildītājs pilnībā atdziest.

Norādījumi par ierīces pievienošanu barošanas avotam

Pirms ierīces pievienošanas barošanas avotam pārliecinieties, ka barošanas tīkla spriegums, frekvence un veikspēja atbilst vērtībām, kas norādītas datu plāksnītē. Kontaktdakšai ir jābūt piemērotai kontaktlīgzdai. Kontaktdakšu vai kontaktlīgzdu nedrīkst modificēt nekādā veidā, lai tās savstarpēji pielāgotu.

Ierīcei ir jābūt pieslēgtai tieši vienvietīgai barošanas tīkla kontaktlīgzdai. Barošanas tīkla ķēdei ir jābūt aprīkotai ar aizsargvadu un 16 A aizsargelementu. Pagarinātāju lietošanas gadījumā ir jāizmanto pagarinātājus ar trijiem vadiem, kas iztur 16 A strāvas slodzi.

Izvairieties no barošanas kabeļa saskares ar asām malām, karstiem priekšmetiem un virsmām, tostarp ierīces virsmām. Ierīces darbības laikā barošanas kabelim ir vienmēr jābūt pilnīgi norītinātam un novietotam tā, lai tas netraucētu apkalpot ierīci. Barošanas kabeļa pozīcija nedrīkst radīt pakļūšanas risku. Barošanas kontaktligzdai ir jāatrodas tādā vietā, lai vienmēr būtu iespējams ātri atvienot ierīces barošanas kabeļa kontaktdakšu. Atvienojot barošanas kabeļa kontaktdakšu, vienmēr velciet aiz kontaktdakšas korpusa, nevis aiz kabeļa. Aizliegts pietūvināt barošanas kabeli karstajai ierīcei. Barošanas kabeļa vai kontaktdakšas bojājuma gadījumā tie ir nekavējoties jāatvieno no barošanas tīkla un jāsazinās ar ražotāja autorizēto servisa centru, lai nomainītu tos pret jauniem elementiem. Barošanas kabeli nedrīkst nomainīt patstāvīgi. Nelietojiet ierīci ar bojāto barošanas kabeli vai kontaktdakšu. Barošanas kabelis un kontaktdakša nav remontējami, šo elementu bojājuma gadījumā tie ir jānomaina pret jauniem elementiem, kas ir brīvi no defektiem.

Norādījumi par ierīces lietošanu

UZMANĪBU! Nelietot dzīvojamās ēkās un telpās, pagrabos un pirmajos stāvos. Sildītājs ir paredzēts tikai lietošanai labi vēdināmās sabiedriskajās ēkās. Atbilstošas ventilācijas trūkums izraisa nepareizu sadedzināšanu. Nepareiza sadedzināšana var izraisīt saindēšanos ar oglekļa monoksīdu, kas var kļūt par smagas saindēšanās vai nāves iemeslu. Saindēšanās ar oglekļa monoksīdu simptomi var būt galvassāpes un/vai reibonis, apgrūtināta elpošana, slikta dūša, vājums. Šādu simptomu rašanās gadījumā nekavējoties izslēdziet sildītāju, nodrošiniet gaisa plūsmu telpā un ieelpojiet svaigu gaisu, obligāti konsultējieties ar ārstu. Nododiet ierīci pārbaudei ražotāja autorizētajā servisa centrā.

Sildītāja darbības laikā gaisam telpā ir jābūt apmainītām vismaz divas reizes vienas stundas laikā. Uz katriem 100 W ierīces siltumjaudas ir ieteicams 1 m³ brīvas telpas, taču telpas tilpums nekādā gadījumā nedrīkst būt mazāks par 100 m³. Ierīces siltumjauda ir norādīta tabulā ar tehniskajiem datiem un uz ierīces datu plāksnītes. Aizliegts patstāvīgi veikt ierīces modifikācijas vai remontus, jo tas var kļūt par nepareizas darbības, ugunsgrēka vai sprādziena iemeslu. Sildītāju nedrīkst lietot, ja ir konstatēta tā nepareiza darbība.

Brīdinājums: nelietojiet sildītāju pagrabos vai telpās, kas atrodas zem grunts līmeņa. Novietojiet ierīci vietā, kur nepastāv ugunsgrēka risks un gaisā nav viegli uzliesmojošu materiālu, piemēram, koka gabaliņu vai putekļu, papīra, šķiedru. Šādu materiālu iesūkšana sildītājā var izraisīt to aizdegšanos un ugunsgrēka rašanos. Nodrošiniet brīvu telpu, saglabājot drošu attālumu no sildītāja tā darbības laikā. Karstā gaisa izejai sildītāja priekšpusē ir jāatrodas vismaz 3,5 metra attālumā no sienām un priekšmetiem. Gaisa ieejai ierīces aizmugurē ir jāatrodas vismaz 2,5 metru attālumā no sienām un priekšmetiem. Ierīces sāniem ir jābūt vismaz 2 metru attālumā no sienām un priekšmetiem. Attālumam starp sildītāja augšdaļu un griestiem ir jābūt vismaz 2 metri. Nedrīkst nekādā veidā ierobežot vai aizsegt sildītāja gaisa ieeju un izeju. Tas var izraisīt nepareizu ierīces darbību vai ugunsgrēku. Aizliegts atskrūvēt gāzes šļūteni vai nomainīt gāzes balonu ierīces darbības laikā. Tas var izraisīt ugunsgrēku vai sprādzienu.

SILDĪTĀJA APKALPOŠANA

Sagatavošana darbībai

Uzmanību! Veicot visas šajā punktā aprakstītas darbības, ierīcei ir jābūt atvienotai no barošanas avota. Pārlicinieties, ka barošanas kabeļa kontaktdakša ir atvienota no elektrotīkla kontaktlīdzdas.

Izpakojiet ierīci, pilnībā noņemot visus iepakojuma elementus. Ieteicams saglabāt iepakojumu, tas var būt noderīgs turpmākai ierīces transportēšanai un uzglabāšanai. Pārbaudiet ierīci, lai pārlicinātos, ka tā nav bojāta. Ja ir konstatēti jebkādi bojājumi, nelietojiet ierīci, iepriekš nenovēršot bojājumus vai nenomainot bojātus elementus pret jauniem, kas ir brīvi no bojājumiem.

Produkta uzstādīšana

Piestipriniet sildītāja pamatni un rokturi ar *skrūvēm* pie degvielas tvertnes *kreisās un labās* puses, ievietojot skrūves no augšas un uzliekot paplāksnes un uzgriežņus apakšā. Pievelciet tās ar atbilstošām seškanšu atslēgām (II). Ievietojiet riteņu asi pamatnē un nostipriniet to ar šķeltlapām (III). Uzlieciet labo un kreiso riteņi uz ass, izmantojiet paplāksnes un uzskrūvējiet uzgriežņus. Pēc tam pievelciet ar atbilstošām seškanšu atslēgām (III). *Ass vidū ir saplacinājums, kas ļauj to satvert ar plakano atslēgu vai univer-sālajām knaiblēm. Ja saplacinājuma nav, turiet asi ar universālajām knaiblēm.*

Sildītāja uzstādīšana

Nelietot ierīci dzīvojamās ēkās un telpās, pagrabos un pirmajos stāvos. Ierīce ir paredzēta tikai lietošanai labi vēdināmās sabiedriskajās ēkās. Sildītājs ir pārnēsājama ierīce un nav paredzēts piespīrināšanai pie sienām vai griestiem.

Uzstādiēt sildītāju uz līdzzenas, plakanas, cietas, nedegošas un stabilas pamatnes drošā attālumā no sienām vai priekšmetiem, kā aprakstīts instrukcijas nodaļā "Norādījumi par ierīces lietošanu". Nedrīkst nekādā veidā ierobežot vai aizsegt sildītāja gaisa ieju un izeju. Pārlicinieties, ka sildītājs ir uzstādīts tālu no mitrām vietām un viegli uzliesmojošiem priekšmetiem, kā arī citiem uguns vai siltuma avotiem.

Aizsardzība pret apdegumiem

Sildītāja lietošanas laikā tas uzkarst līdz augstai temperatūrai. Ierīces darbības laikā un tieši pēc tās pabeigšanas nedrīkst piekerties korpusam un karstā gaisa izejas elementiem, jo tas var izraisīt nopietnus apdegumus. Sildītāja darbības laikā nedrīkst stāvēt karstā gaisa izejas tuvumā, jo tas var izraisīt nopietnus apdegumus. Ierīces darbības laikā bērni un dzīvnieki nedrīkst atrasties tās tuvumā.

Degvielas tvertnes uzpildīšana

UZMANĪBU! Izmantojiet kā degvielu tikai eļļu sildītāju darbināšanai, kas noteikta tabulā ar tehniskajiem datiem. Sildītāja darbināšanai aizliegts izmantot citu degvielu, ko nav iesaka ražotājs. Aizliegts izmantot gaistošas degvielas tādas kā spirts, benzīns, šķīdinātāji, degvielas un eļļas maisījumi. Aizliegts izmantot piesārņotu degvielu vai izlietotu motoreļļu. Izmantojiet degvielu, kas ir brīva no visādiem piesārņojumiem. Ieteicams izmantot kvalitatīvus produktus.

Pirms degvielas tvertnes uzpildīšanas pārlicinieties, ka ierīce ir atvienota no barošanas avota un pilnībā atdzisusi. Aizliegts papildināt degvielu sildītāja darbības laikā. Degvielas tvertnei nedrīkst uzpildīt virs pilnas tvertnes atzīmes. Atstājiet brīvu telpu starp degvielas virsmu un degvielas tvertnes augšējo sienīņu.

Degvielas uzpildei ieteicams izmantot pārlējēju un/vai piltuves. Tas ļauj samazināt degvielas izšķāstīšanas risku. Ja degvielas uzpildes laikā tā tiek izlaistīta, pirms sildītāja iedarbināšanas rūpīgi noslaukiet degvielas atliekas. Degvielas saskares ar ādu gadījumā nekavējoties nomazgājiet piesārņotās vietas ar ūdeni ar ziepēm un noskalojiet tās ar ūdeni.

Aizliegts smēķēt degvielas uzpildes laikā.

Ielejiet degvielu tvertnē caur atveri zem degvielas ielietnes korķa.

Pagrieziet degvielas ielietnes korķi pretēji pulksteņrādītāja virzienam, pēc tam demontējiet to no ielietnes. Vākam ir divi izcilņi, kuriem vienlaicīgi jāieiet divos izgriezumos degvielas ielietnes atlokā (IV). Lai aizvērtu vāku, pagrieziet to līdz galam pulksteņrādītāja virzienā. Tikai šādi var uzstādīt vai demontēt ielietnes vāku.

Degvielas ielietnes leķšā ir ievietots degvielas filtrs (IV), kas ļauj apturēt daļu mehānisko netīrumu, kuri var rasties degvielā. Vienmēr uzpildiet tvertni ar uzstādīto ielietnes filtru.

Degvielas tvertnes tilpums ir norādīts tabulā. Tvertne ir aprīkota ar degvielas līmeņa mehānisko indikatoru (V). Ja rādītājs atrodas ar burtu "E" apzīmētā indikatora tuvumā, tas nozīmē, ka tvertne ir tukša. Ja rādītājs atrodas ar burtu "F" apzīmētā indikatora tuvumā, tas nozīmē, ka tvertne ir pilna.

Pārlicinieties, ka degvielas ielietnes korķis ir pareizi aizvērts un degvielas izliešanas korķis ir pareizi aizskrūvēts. Pārlicinieties, ka degvielas tvertne nav bojāta un nav degvielas noplūdes no tvertnes. Aizliegts lietot sildītāju, ja tvertne vai degvielas sistēma nav hermētiska. Ja ir konstatēts degvielas tvertnes bojājums, par remontu sazinieties ar ražotāja autorizēto servisa centru.

Sildītāja pievienošana elektrotīklam

Pārlicinieties, ka sildītāja slēdzis atrodas pozīcijā "izslēgts — 0". Pievienojiet sildītāju elektrotīkla kontaktlīdzdaļi.

Sildītāja lietošana

Ieslēdziet sildītāju, pārvietojot slēdzi pozīcijā "ieslēgts — I". Displejā kreisajā pusē tiek norādīta iestatītā temperatūra. Noklusēju- ma iestatītā temperatūra ir 20 Celsija grādi. Displejā labajā pusē tiek norādīta apkārtējā temperatūra. Temperatūra tiek regulēta

ar temperatūras regulēšanas grozāmo pogu. Regulēšanas laikā temperatūras vērtība mainās uz iestatītās temperatūras displeja. Sildītājs tiek iedarbināts pēc aptuveni septiņām sekundēm tikai tad, ja iestatītā temperatūra ir augstāka par apkārtējo temperatūru. Sildītājs darbojas, līdz apkārtējā temperatūra pārsniedz lietotāja iestatīto temperatūru. Sildītājs automātiski ieslēdzas pēc aptuveni septiņām sekundēm, ja apkārtējā temperatūra nokrīt zem lietotāja iestatītās temperatūras.

Sildītāja izslēgšana

Pārvietojiet slēdži pozīcijā "izslēgts — 0". Ierīci nedrīkst atvienot no barošanas avota, ja ventilators turpina darboties pēc sildītāja izslēgšanas. Sildītāja atvienošana no elektrotīkla ventilatora darbības laikā pārtrauc ierīces dzesēšanas procesu un var izraisīt sildītāja bojājumu. Pagaidiet, līdz ventilators ir pilnībā apstājies. Atvienojiet sildītāju no barošanas avota. Pagaidiet, līdz ierīce pilnībā atdziest. Var veikt ierīces tehnisko apkopi.

Tehniskā apkope, uzglabāšana un transportēšana

Brīdinājums! Pirms jebkādu tehniskās apkopes darbību veikšanas pārliecinieties, ka ierīce ir pilnībā atdzisusi un ir atvienota no elektrotīkla kontaktligzdas.

Noslaukiet ierīces korpusu ar viegli samitrinātu lupatīņu, pēc tam nosusiniet to. Tīriet gaisa ieejas un izejas apkārtni ar saspiegtā gaisa strūklu, kuras spiediens nepārsniedz 0,3 MPa. Neiegremdējiet ierīci ūdenī vai jebkādā citā šķidrumā un nelīdēt to ar ūdens vai jebkāda cita šķidruma strūklu. Uzglabājiet ierīci atvienotu no barošanas avota, barošanas kabeļa kontaktdakšai ir jābūt atvienotai no tīkla kontaktligzdas. Ja sildītājs tiks uzglabāts ilgāk par 10 dienām, iztukšojiet tvertni no degvielas. Degvielas iztukšošanas procedūra ir aprakstīta instrukcijas nodaļā "Degvielas tvertnes iztukšošana". Uzglabāšanas vietai ir jānodrošina laba ventilācija un aizsardzība pret tiešu saules staru, mitrumu un atmosfēras nokrišņu iedarbību, kā arī pret nepiederošo personu, jo īpaši bērnu, piekļūvi. Transportējiet sildītājus ar iztukšotu degvielas tvertni un oriģinālajā iepakojumā.

Degvielas tvertnes iztukšošana

Degvielas tvertnes izliešanas korķis atrodas aizmugurējā daļā degvielas tvertnes apakšā. Uzstādiet sildītāju ar riteniem uz neliela pacēluma tā, lai degviela varētu brīvi izplūst no visas tvertnes. Novietojiet trauku, kurā ietilpst tvertnē esošais degvielas daudzums, zem izliešanas korķa. Atskrūvējiet izliešanas korķi. Pēc degvielas tvertnes iztukšošanas pabeigšanas aizskrūvējiet izliešanas korķi. Izīriet degvielas izplūdes vietu no tās atliekām.

Servisa centrs

Ieteicams veikt ierīces apskati un gaisa filtra nomaiņu vismaz vienu reizi gadā. Šim mērķim sazinieties ar ražotāja autorizēto servisa centru. Nedrīkst patstāvīgi izjaukt ierīci un veikt remontu. Ierīces remontu var veikt tikai ražotāja autorizētais servisa centrs. Aizliegts veikt jebkādas ierīces modifikācijas, kas nav aprakstītas instrukcijā. Aizliegts patstāvīgi mainīt sildītāja konstrukciju. Nedemontējiet rūpnīcā samontētus vai aizīmogotus elementus.

TEHNISKIE DATI

Parametrs	Mērvienība	Vērtība	
Kataloga Nr.		YT-99740	YT-99743
Nominālais spriegums	[V~]	220–240	220–240
Nominālā frekvence	[Hz]	50	50
Aizsardzības pakāpe		IPX4	IPX4
Dzinēja jauda	[W]	230	340
Siltumjauda	[kW]	30	50
Svars (bez degvielas)	[kg]	19,2	23,2
Degviela		dīzel/degviela/petroleja	dīzel/degviela/petroleja
Degvielas patēriņš	[kg/h]	2,4	4,0
Gaisa plūsma	[m³/h]	750	1100
Degvielas tvertnes tilpums	[l]	38	50

VLASTNOSTI PRODUKTU

Olejevý ohříváč se používá k vytápění veřejných technických místností. Správný, spolehlivý a bezpečný provoz výrobku závisí na správném použití, proto:

Před použitím výrobku si přečtěte celý tento návod a uschovejte jej. Pokud výrobek předáváte dalším osobám, předejte jej spolu s návodem.

Dodavatel nenes odpovědnost za žádné škody a zranění vyplývající z použití výrobku v rozporu s jeho určením, nedodržením bezpečnostních předpisů a doporučení tohoto návodu. Použití výrobku v rozporu s jeho určením má za následek také ztrátu práv uživatele na záruku, jakož i na záruku..

PŘÍSLUŠENSTVÍ PRODUKTU

Výrobek je dodáván v kompletním stavu, je však nutná jeho montáž nebo vhodné nastavení popsané v další části návodu.

DOPORUČENÍ PRO UŽÍVÁNÍ

Zařízení se během používání velmi zahřívá. Při manipulaci se zařízením buďte opatrní. Nesprávné použití zařízení může způsobit vážné popáleniny a/nebo požár. Během provozu udržujte děti a domácí zvířata mimo dosah zařízení. Výrobek mohou používat osoby se sníženými fyzickými a duševními schopnostmi, osoby bez zkušeností a znalostí zařízení a děti starší 8 let za předpokladu, že tyto osoby jsou při používání výrobku pod neustálým dohledem, případně pokyny jak produkt používat bezpečným způsobem, aby byla pochopena související rizika. Děti by si s výrobkem neměly hrát. Čištění a údržbu výrobku nesmí provádět děti bez dozoru. Nepoužívejte zařízení v potenciálně hořlavém nebo výbušném prostředí, v prašném prostředí. Nepoužívejte zařízení v místnostech s hořlavými materiály. Uchovávejte výrobek mimo dosah dětí. Zařízení by nikdy nemělo být zakryto. Spotřebič se velmi zahřeje a může vznítit materiál, kterým je pokryt. Na pracovišti je třeba udržovat pořádek a čistotu a zajistit dobré osvětlení v místě výkonu práce. Špatné pracovní podmínky mohou vést k úrazu. Nenechávejte zařízení v provozu bez dozoru. Nenechávejte zařízení bez dozoru, když je připojeno ke zdroji napájení. Zařízení nesmí být vystaveno srážkám nebo vlhkosti. Pokud se do výrobku dostane voda, hrozí nebezpečí úrazu elektrickým proudem. Zabraňte náhodnému spuštění zařízení. Před připojením produktu ke zdroji napájení se vždy ujistěte, že je vypínač v poloze vypnuto. Udržujte bezpečnou vzdálenost od pracovního ohříváče a zdroje tepla. Nikdy se nedotýkejte krytu a výstupu vzduchu během provozu a bezprostředně po provozu. Počkejte, až ohříváč úplně vychladne.

Doporučení pro připojení zařízení ke zdroji napájení

Před připojením zařízení ke zdroji napájení se ujistěte, že napětí, frekvence a kapacita sítě odpovídají hodnotám uvedeným na typovém štítku. Zástrčka musí odpovídat zásuvce. Je zakázáno jakkoli upravovat zástrčku nebo zásuvku, aby se s ní shodovala.

Zařízení musí být připojeno přímo do jedné síťové zásuvky. Síťový obvod musí být vybaven ochranným vodičem a pojistkou 16 A. V případě použití prodlužovacích kabelů je nutné použít třívodičový prodlužovací kabel schopný odolat proudu 16 A.

Zabraňte kontaktu napájecího kabelu s ostrými hranami a horkými předměty a povrchy, včetně těch, které patří k zařízení. Při provozu výrobku musí být napájecí kabel vždy zcela odvinutý a umístěný tak, aby nebránil provozu výrobku. Položení napájecího kabelu nesmí

způsobit nebezpečí zakopnutí. Síťová zásuvka by měla být umístěna na takovém místě, aby bylo vždy možné rychle odpojit zástrčku napájecího kabelu výrobku. Při odpojování síťové zástrčky vždy tahejte za pouzdro zástrčky, nikdy ne za kabel. Nepřibližujte napájecí kabel do blízkosti horkého zařízení. Pokud je napájecí kabel nebo zástrčka poškozena, okamžitě je odpojte od zdroje napájení a požádejte o výměnu autorizované servisní středisko výrobce. Napájecí kabel nemůžete vyměnit sami. Nepoužívejte výrobek s poškozeným napájecím kabelem nebo zástrčkou. Napájecí kabel nebo zástrčku nelze opravit, v případě poškození těchto prvků je nutné je vyměnit za nové bez závad.

Doporučení k použití

POZOR! Nepoužívejte v budovách a obytných prostorách, podzemí a suterénech. Ohřívač je určen k použití jen v dobře větraných veřejných budovách. Nedostatek správného větrání bude mít za následek nesprávné spalování. Nesprávné spalování může vést k otravě oxidem uhelnatým, což vede k těžké otravě nebo smrti. Příznakem otravy oxidem uhelnatým může být bolest hlavy a/nebo závratě, potíže s dýcháním, nevolnost, slabost. V případě jakýchkoli příznaků okamžitě vypněte ohřívač, nechte proudit vzduch v místnosti a nadechněte se čerstvého vzduchu, bezpodmínečně vyhledejte lékaře. Nechte přístroj zkontrolovat v autorizovaném servisním středisku výrobce.

Vzduch v místnosti by se měl pravidelně měnit alespoň dvakrát za hodinu. Na každých 100 W tepelného výkonu zařízení se doporučuje 1 m³ volného prostoru v místnosti, kubatura místnosti však v žádném případě nemůže být menší než 100 m³. Tepelný výkon zařízení je uveden v tabulce s technickými údaji a na typovém štítku výrobku. Je zakázáno svépomocí upravovat nebo napravit zařízení, mohlo by dojít k chybné funkci zařízení a způsobit požár nebo výbuch. Ohřívač se nesmí používat, pokud jsou v jeho provozu zjištěny nějaké nesrovnalosti.

Upozornění: Nepoužívejte ohřívač ve sklepech nebo v jakékoli místnosti pod úrovní terénu. Zařízení by mělo být umístěno na místě, kde nehrozí nebezpečí požáru a ve vzduchu nejsou žádné hořlavé materiály, jako jsou odřezky nebo prach ze dřeva, papíru, vláken. Pokud jsou takové materiály nasávány ohřívačem, mohou se vznítit a způsobit požár. Zajistěte volný prostor s bezpečnými vzdálenostmi od provozu ohřívače. Výstup horkého vzduchu na přední straně ohřívače musí být vzdálen minimálně 3,5 metru od stěn a předmětů. Sání vzduchu na zadní straně zařízení musí být nejméně 2,5 metru od stěn a předmětů. Boky zařízení musí být nejméně 2 metry od stěn a předmětů. Prostor mezi horní částí ohřívače a stropem by měl být alespoň 2 metry. Vstup a výstup vzduchu ohřívače nesmí být žádným způsobem omezen nebo zakryt. Mohlo by to způsobit poruchu výrobku nebo způsobit požár. Je zakázáno odšroubovávat víčko palivové nádrže a doplňovat palivo za provozu zařízení. Mohlo by to způsobit požár nebo výbuch.

PROVOZ OHŘÍVAČE

Příprava na práci

Pozor! Všechny operace popsané v této části musí být prováděny s odpojeným napájením produktu. Ujistěte se, že je zástrčka napájecího kabelu odpojována od elektrické zásuvky.

Rozbalte výrobek úplným odstraněním všech součástí obalu. Obal se doporučuje uschovat, může být nápomocný při následném přepravě a skladování výrobku. Zkontrolujte, zda výrobek není poškozen. Pokud zjistíte jakékoli poškození, nepoužívejte výrobek, dokud nebude poškození opraveno nebo poškozené součásti vyměněny za nové, nepoškozené.

Montáž produktu

Základna a držák ohřívače by měly být přišroubovány k levé a pravé straně rámu palivové nádrže vložením šroubů shora a použitím podložek a matic zespodu. Zašroubujte pomocí příslušných šestihranných klíčů (II). Umístěte osu kola do základny a zajistěte ji závlačkami (III). Umístěte pravé a levé kolo na osu, použijte podložky a našroubujte matice. Poté zašroubujte pomocí příslušných šestihranných klíčů (III). *Osa má uprostřed zploštění, které umožňuje uchopení plochým klíčem nebo univerzálními kleštěmi. V nepřítomnosti zploštění, osu přidržíte pomocí kombinovaných kleští.*

Nastavení ohřívače

Nepoužívejte v budovách a obytných prostorách, podzemí a suterénech. Zařízení je určeno k použití pouze v dobře větraných veřejných budovách. Ohřívač je přenosné zařízení a není určen k upevnění na stěny nebo stropy.

Ohřívač by měl být umístěn na rovném, plochém, tvrdém, stabilním a nehořlavém povrchu, v bezpečné vzdálenosti od stěn nebo předmětů, jak je popsáno v části návodu: doporučení pro použití. Vstup a výstup vzduchu ohřívače nesmí být žádným způsobem omezen nebo zakryt. Ujistěte se, že je ohřívač umístěn mimo vlhká místa a hořlavé předměty, stejně jako jiné zdroje ohně nebo tepla.

Ochrana proti popálení

Ohřívač se během používání zahřívá na vysoké teploty. Během provozu a bezprostředně po provozu se nedotýkejte krytu a prvků výstupu horkého vzduchu, mohlo by dojít k vážným popáleninám. Když je ohřívač v provozu, nestůjte v dosahu výstupu horkého vzduchu, mohlo by to způsobit vážné popáleniny. Během provozu udržujte děti a domácí zvířata mimo dosah zařízení.

Plnění palivové nádrže

POZOR! Jako palivo by měl být používán pouze olej uvedený v tabulce s technickými údaji. K napájení ohřívače je zakázáno používat jiné palivo, než je doporučeno výrobcem. Je zakázáno používat těkavá paliva, jako jsou: alkoholy, benzín, rozpouštědla, směsi paliva a oleje. Je zakázáno používat znečištěné palivo nebo použitý motorový olej. Používejte palivo, které neobsahuje žádné nečistoty. Doporučuje se používat vysoce kvalitní produkty.

Před plněním palivové nádrže se ujistěte, že je zařízení odpojeno od napájení a vychladlo. Je zakázáno doplňovat palivo za provozu ohřívače. Nenaplňujte palivovou nádrž nad značku plné. Mezi povrchem paliva a horní částí palivové nádrže musí být ponechán prostor.

K doplňování paliva se doporučuje používat plničky a/nebo nálevky. Snížíte tak riziko rozstříkávání. Pokud dojde během doplňování paliva k rozliti paliva, před spuštěním ohřívače pečlivě otřete veškeré vylivající palivo. V případě kontaktu paliva s pokožkou okamžitě omyjte kontaminované místo mýdlem a vodou a opláchněte vodou.

Při doplňování paliva je zakázáno kouřit.

Palivo by mělo být naléváno do nádrže otvorem pod uzávěrem palivové nádrže.

Otočte uzávěrem palivové nádrže proti směru hodinových ručiček a poté uzávěr sejměte. Kryt má dva výstupky, které musí současně zapadnout do dvou zářezů v přírubě plnicího hrdla paliva (IV). Zavírání se provádí otočením krytu ve směru hodinových ručiček až na doraz. Pouze tímto způsobem lze nasadit nebo sejmout uzávěr plnicího hrdla.

Uvnitř palivové nádrže je umístěn palivový filtr (IV), který slouží k zadržení částí mechanických nečistot, které se mohou objevit v palivu. Nádrž plňte vždy s nainstalovaným plnicím filtrem.

Objem palivové nádrže je uveden v tabulce. Nádrž je vybavena mechanickým ukazatelem hladiny paliva (V). Pokud je měřidlo blízko značky „E“, nádrž je prázdná. Pokud je indikátor blízko značky „F“, nádrž je plná.

Ujistěte se, že je uzávěr palivové nádrže řádně uzavřen a uzávěr vypouštěcího otvoru paliva je řádně utažen. Zkontrolujte, zda není poškozena palivová nádrž a zda z nádrže neuniká palivo. Je zakázáno používat ohřívač s netěsnou nádrží nebo palivovým systémem. Zjistíte-li poškozenou palivovou nádrž, kontaktujte autorizované servisní středisko výrobce pro opravu.

Připojení ohřívače k napájení

Ujistěte se, že vypínač ohřívače je v poloze vypnuto O. Zapojte topení do elektrické zásuvky.

Použití ohřívače

Ohřívač zapnete přesunutím spínače do polohy zapnuto - I. Na displeji vlevo se zobrazuje nastavená teplota. Výchozí nastavená teplota je 20 stupňů Celsia. Na displeji vpravo se zobrazuje okolní teplota. Teplota se nastavuje pomocí ovládacího knoflíku teploty. Během nastavování se změni hodnota teploty na displeji nastavené teploty. Ohřívač se spustí asi po 7 sekundách, pouze když je nastavená teplota vyšší než okolní teplota. Ohřívač bude fungovat, dokud okolní teplota nestoupne nad teplotu nastavenou uživatelem. Ohřívač se automaticky spustí přibližně po 7 sekundách, když okolní teplota klesne pod teplotu nastavenou uživatelem.

Vypnutí ohřívače

Přepněte vypínač do polohy vypnuto - O. Neodpojte zařízení od napájení, pokud po vypnutí ohřívače stále běží ventilátor. Odpojením ohřívače od napájení za chodu ventilátoru se přeruší proces chlazení zařízení a může dojít k poškození ohřívače. Počkejte, až ventilátor úplně přestane fungovat. Odpojte ohřívač od napájení. Počkejte, dokud zařízení zcela nevychladne. Můžete pokračovat v údržbě zařízení.

*Údržba, skladování a přeprava***Varování! Před zahájením jakékoli údržby se ujistěte, že je zařízení zcela vychladlé a odpojené od síťové zásuvky.**

Kryt přístroje otřete mírně navlhčeným hadříkem a poté jej osušte. Okolí vstupu a výstupu vzduchu čistěte proudem stlačeného vzduchu o tlaku nejvýše 0,3 MPa. Neponořujte zařízení do vody ani jiné kapaliny a nečistěte jej proudem vody nebo jiné kapaliny. Udržujte zařízení odpojené od napájení, zástrčka napájecího kabelu musí být vytažena ze síťové zásuvky. Pokud bude ohřívač skladován déle než 10 dní, vyjměte palivo z nádrže. Postup vyjmutí paliva je popsán v příručce v části „Vyprázdnění palivové nádrže“. Skladovací místo by mělo zajistit dobré větrání a chránit před přímým slunečním zářením, vlhkostí a srážkami a také chránit před přístupem nepovolaných osob, zejména dětí. Ohřívače by měly být přepravovány s prázdnou palivovou nádrží v továrním balení.

Vyprázdnění palivové nádrže

Vypouštěcí zátku palivové nádrže se nachází v zadní spodní části palivové nádrže. Ohřívač by měl být umístěn s koly v mírném vyvýšení, aby palivo mohlo volně proudit z celé nádrže. Pod vypouštěcí zátku umístěte nádobu, která je schopna pojmout množství paliva v nádrži. Odšroubujte vypouštěcí zátku. Po vypuštění palivové nádrže uzavřete vypouštěcí zátku. Vyčistěte vývod paliva od zbytků.

Servis

Doporučuje se alespoň jednou ročně zkontrolovat zařízení a vyměnit vzduchový filtr. Chcete-li to provést, kontaktujte autorizovaný servis výrobce. Nerozebírejte zařízení a neprovádějte opravy sami. Opravy zařízení smí provádět pouze autorizovaný servis výrobce. Jakékoli úpravy výrobku, které nejsou popsány v návodu, jsou zakázány. Je zakázáno svépomocí měnit konstrukci ohřívače. Nerozebírejte součásti smontované ve výrobě a součásti zapečetěné ve výrobě.

TECHNICKÉ ÚDAJE

Parametr	Měrná jednotka	Hodnota	
Katalogové číslo		YT-99740	YT-99743
Jmenovité napětí	[V~]	220 - 240	220 - 240
Jmenovitá frekvence	[Hz]	50	50
Úroveň zabezpečení		IPX4	IPX4
Výkon motoru	[W]	230	340
Tepelný výkon	[kW]	30	50
Hmotnost (bez paliva)	[kg]	19,2	23,2
Palivo		motorová nafta / petrolej	motorová nafta / petrolej
Spotřeba paliva	[kg/h]	2,4	4,0
Proud vzduchu	[m³/h]	750	1100
Kapacita palivové nádrže	[l]	38	50

CHARAKTERISTIKA VÝROBKU

Olejevý ohrievač je určený na vykurovanie verejných priestorov. Správne, bezporuchové a bezpečné fungovanie výrobku závisí od jeho správneho použitia, a preto:

Predtým, než začnete výrobok používať, oboznámte sa s celou používateľskou príručkou a uschovajte ju. Ak chcete grill odovzdať alebo predať iným osobám, odovzdajte ho spolu s príručkou.

Dodávateľ nenesie žiadnu zodpovednosť za prípadné škody, úrazy či nehody, ktoré vzniknú následkom používania výrobku nezhodne s jeho účelom, respektíve následkom nedodržania bezpečnostných pokynov a odporúčaní uvedených v tejto príručke. Používateľ v dôsledku používania výrobku nezhodne s jeho určením stráca práva vyplývajúce z poskytnutej záruky, ako aj práva vyplývajúce z ručenia za nesúlad medzi tovarom a dohodou.

VYBAVENIE VÝROBKU

Výrobok sa dodáva v kompletnom stave, je však potrebná jeho montáž alebo náležité nastavenie (umiestnenie), tak ako je to opísané v ďalšej časti príručky.

VŠEOBECNÉ POKYNY POUŽÍVANIA

Zariadenie sa počas používania zohrieva na vysokú teplotu. Pri používaní zariadenia postupujte obozretne a zachovávajúte náležitú opatrnosť. Nesprávne použitie zariadenia môže byť príčinou vážneho popálenia a/alebo požiaru. Keď sa zariadenie používa, v blízkosti zariadenia sa nesmú nachádzať deti ani domáce zvieratá. Výrobok môžu používať osoby so zníženými fyzickými a rozumovými schopnosťami, osoby s nedostatočnými skúsenosťami a znalosťami zariadenia, ako aj deti od 8 rokov, avšak len v tom prípade, ak sú počas používania zariadenia pod neustálym dohľadom alebo ak boli náležite poučené o bezpečnom používaní výrobku, a uvedomujú si s tým súvisiace riziká. Deti sa s výrobkom nesmú hrať. Čistenie a údržbu výrobku nesmú vykonávať deti bez náležitého dozoru. Nepoužívajte zariadenie v potenciálne horľavej alebo výbušnej atmosfére, ani vo veľmi prašnom a vlhkom prostredí. Zariadenie nepoužívajte v miestnostiach, v ktorých sa nachádzajú ľahkohorľavé materiály. Výrobok uchovávajúte na mieste mimo dosahu detí. Zariadenie nikdy nezakrývajte. Zariadenie sa zohrieva na vysokú teplotu a môže zapáliť materiál, ktorým bolo prikryté. Udržiavajte miesto používania v náležitej čistote a poriadku, a tiež zabezpečte dostatočné osvetlenie. Nedostatočné podmienky na pracovisku môžu byť príčinou úrazov a nehôd. Neponechávajúte spustené zariadenie bez náležitého dozoru. Keď je zariadenie pripojené k el. napätiu, nikdy ho neponechávajúte bez náležitého dozoru. Zariadenie chráňte pred zrážkami a pred vlhkosťou. Ak voda prenikne do vnútra výrobku zvyšuje riziko zásahu elektrickým prúdom. Zariadenie vždy zabezpečte pred náhodným spustením. Pred pripojením výrobku k napájaniu sa vždy uistite, či je vypínač vo vypnutej polohe. Dodržiavajte bezpečnú vzdialenosť od spusteného ohrievača a zdrojov tepla. Nikdy sa nedotýkajte pláštá ani vývodu vzduchu, keď je zariadenie spustené alebo bezprostredne po použití. Vždy počkajte, kým ohrievač vychladne.

Pokyny týkajúce sa pripojenia zariadenia k napájaniu

Predtým, než zariadenie pripojíte k el. napätiu, skontrolujte, či sa napätie, frekvencia a výkon el. obvodu zhodujú s parametrami, ktoré sú uvedené na výrobnom štítku zariadenia. Zástrčka musí byť kompatibilná so zásuvkou. El. zástrčku alebo zásuvku žiadnym spôsobom neprerábajte.

Zariadenie pripojte priamo k jednotlivej zásuvke el. obvodu. Používaný elektrický obvod musí byť chránený ochranným vodičom a zabezpečený aspoň 16 A ističom. Ak sa používajú predlžovacie vodiče, použite predlžovací vodič s troma vodičmi schopnými odolať zaťaženiu 16 A. Zabráňte, aby sa napájací kábel dotýkal ostrých hrán či horúcich predmetov a povrchov, vrátane tých, ktoré patria k zariadeniu. Keď sa výrobok používa, napájací kábel musí byť úplne rozvinutý, a musí byť položený tak, aby pri obsluhu výrobku nezavadzal. Napájací kábel musí byť položený tak, aby nevytváral riziko potknutia. Používaná el. zásuvka musí byť na takom mieste, aby sa z nej dala vždy rýchlo vytiahnuť zástrčka napájacieho kábla výrobku. Zástrčku vždy vyťahujte uchopením za jej plášť, nikdy ju nevyťahujte ťahaním napájacieho kábla. Nepribližujte napájací kábel k horúcemu zariadeniu. Ak sa napájací kábel alebo zástrčka poškodia, zariadenie okamžite odpojte od el. napätia a obráňte sa na autorizovaný servis výrobcu, ktorý ich môže vymeniť. Napájací kábel nevymieňajte samostatne. Nepoužívajte výrobok s poškodeným napájacím káblom alebo zástrčkou. Napájací kábel alebo zástrčka sa nesmú opravovať, ak sa tieto prvky poškodia, musia sa vymeniť na nové, bezchybné.

Odporúčania týkajúce sa používania

POZOR! Nepoužívajte v budovách a obytných priestoroch, pivniciach, suterénoch, prízemoch. Ohrievač je určený len na použitie v dobre vetraných verejných budovách a priestoroch. Nedostatočné vetranie môže viesť k nedostatočnému spaľovaniu. Nesprávne spaľovanie môže viesť k otrave oxidom uhoľnatým, čo môže viesť k vážnej otrave alebo až k smrti. Príznaky otravy oxidom uhoľnatým môžu zahŕňať bolesti hlavy a/alebo závraty, ťažkosti s dýchaním, nevoľnosť, slabosť. V prípade, ak sa také príznaky objavia, ohrievač okamžite vypnite, zabezpečte prúdenie vzduchu v miestnosti a vyjdite na čerstvý vzduch, bezpodmienečne vyhľadajte lekára. Prístroj nechajte skontrolovať v autorizovanom servise výrobcu.

Vzduch v miestnosti sa musí pravidelne meniť aspoň dvakrát za hodinu. Na každých 100 W tepelného výkonu zariadenia odporúčame 1 m³ voľného priestoru miestnosti, avšak kubatúra miestnosti v žiadnom prípade nesmie byť menšia než 100 m³. Tepelný výkon zariadenia je uvedený v tabuľke technických údajov a na výrobnom štítku. Zariadenie svojpomocne neupravujte ani neopravujte, pretože to môže viesť k poruche, a tiež spôsobiť požiar alebo výbuch. Ak ohrievač nefunguje správne, alebo máte podozrenie, že niečo nie je v poriadku, nesmie sa v žiadnom prípade ďalej používať.

Varovanie: Ohrievač nepoužívajte v pivniciach ani v žiadnej miestnosti pod úrovňou terénu. Zariadenie umiestnite na mieste, kde nehrozí nebezpečenstvo požiaru, a kde sa vo vzduchu nenachádzajú horľavé materiály, ako napríklad zvyšky alebo prach z dreva, papiera, vlákien. Ak ohrievač tieto materiály nasaje, môže dôjsť k ich zapáleniu, čo následne môže vyvolať požiar. Zabezpečte dostatočný voľný priestor, pričom zachovajte bezpečný odstup od spusteného ohrievača. Vývod horúceho vzduchu na prednej strane ohrievača sa musí nachádzať aspoň 3,5 metra od stien a predmetov. Prívod vzduchu v zadnej časti zariadenia sa musí nachádzať aspoň 2,5 metra od stien a predmetov. Boky zariadenia sa musia nachádzať aspoň 2 metre od stien a predmetov. Priestor medzi vrchom ohrievača a stropom musí byť aspoň 2 metre. Prívod a vývod vzduchu z ohrievača nesmie byť ničím obmedzený či zakrytý. Kvôli tomu nemusí výrobok fungovať správne, alebo môže dôjsť k požiaru. Keď

je zariadenie spustené, neotvárajte uzáver palivovej nádrže ani nedopĺňajte palivo. Môže to viesť k požiaru alebo výbuchu.

OBSLUHA OHRIEVAČA

Príprava na prácu/používanie

Pozor! Pri vykonávaní činností, ktoré sú opísané v tomto bode, výrobok musí byť odpojený od el. napätia. Uistite sa, či je zástrčka napájacieho kábla vytiahnutá z el. zásuvky.

Výrobok rozbalte, úplne odstráňte všetky časti balenia. Odporúčame, aby ste obal/balenie uchovali, môže byť užitočný pri preprave či uchovávaní výrobku. Výrobok skontrolujte, či nie je poškodený. V prípade, ak objavíte akékoľvek poškodenia, výrobok nepoužívajte predtým, než budú poškodenia odstránené alebo budú poškodené časti vymenené na nové, nepoškodené.

Montáž výrobku

Podstavec z držiak ohrievača upevnite s použitím *skrutiek na ľavej a pravej strane rámu palivovej nádrže*, pričom skrutky vložte zhora, a zospodu použite podložky a matice. Zaskrutkujte vhodnými šesťhrannými kľúčmi (II). Umiestnite os kolesa v podstavci a zaistite závlačkami (III). Nasadte pravé a ľavé koleso na os, použite podložky a naskrutkujte matice. Následne zaskrutkujte vhodnými šesťhrannými kľúčmi (III). *Os je v strednej časti sploštená, aby sa dala uchopiť plochým kľúčom alebo univerzálnymi kľúčmi.* V prípade, ak os nemá toto sploštenie, uchopte ju univerzálnymi kľúčmi.

Nastavenie ohrievača

Nepoužívajte v budovách a obytných priestoroch, pivniciach, suterénoch, prízemoch. Zariadenie je určené na používanie len v dobre vetraných verejných budovách. Ohrievač je prenosné zariadenie a nie je určený na upevnenie na stene ani strope.

Ohrievač umiestnite na rovný, plochý, tvrdý, stabilný a nehorľavý podklad, v bezpečnej vzdialenosti od stien alebo predmetov, ako je to opísané v časti príručky: pokyny týkajúce sa používania. Prívod a vývod vzduchu z ohrievača nesmie byť ničím obmedzený či zakrytý. Zabezpečte, aby bol ohrievač umiestnený v bezpečnej vzdialenosti od vlhkých priestorov a ľahkohorľavých predmetov, ako aj od iných zdrojov ohňa alebo tepla.

ochrana pred popálením

Ohrievač sa počas používania zohrieva na vysokú teplotu. Nedotýkajte sa pláštia ani prvkov vývodu horúceho vzduchu, keď je zariadenie spustené, ani priamo po použití, keďže to môže spôsobiť vážne popálenie. Keď je ohrievač spustený, nestojte v dosahu vývodu horúceho vzduchu, keďže to môže spôsobiť vážne popálenie. Keď sa zariadenie používa, v blízkosti zariadenia sa nesmú nachádzať deti ani domáce zvieratá.

Vlívavie paliva do nádrže

POZOR! Ako palivo používajte výhradne len olej, ktorý je určený na spaľovanie v ohrievačoch, tak ako je to uvedené v tabuľke technických údajov. Na napájanie ohrievača nepoužívajte iné palivo než to, ktoré odporúča výrobca. V žiadnom prípade nepoužívajte prchavé palivá, ako sú: alkoholy, benzíny, rozpúšťadlá, palivovo-olejové zmesi. Nepoužívajte kontaminované palivo alebo použitý motorový olej. Používajte palivo bez akýchkoľvek nečistôt. Odporúčame, aby ste používali kvalitné výrobky.

Predtým, než do palivovej nádrže vlejete palivo, vždy sa najprv uistite, či je zariadenie odpojené od el. napätia, a či je vychladnuté. Keď je ohrievač spustený, palivo v žiadnom prípade nedopĺňajte. Palivovú nádrž nenapĺňajte nad ukazovateľ plnej nádrže. Medzi hladinou paliva a hornou stenou palivovej nádrže musí zostať voľný priestor.

Odporúčame, aby ste na dopĺňanie paliva používali vhodné lieviky. Vďaka tomu znížite riziko rozliatia. Ak sa počas dopĺňania palivo rozleje alebo vyšplechne, pred spustením ohrievača zvyšky paliva dôkladne pouitierajte. V prípade styku paliva s pokožkou zasiahnuté miesto okamžite umyte vodou s mydlom a opláchnite čistou vodou.

Počas dopĺňania paliva v žiadnom prípade nefajčite.

Palivo nalievajte do nádrže otvorom pod uzáverom palivovej nádrže.

Otočte zátku hrdla palivovej nádrže proti smeru pohybu hodinových ručičiek, a následne zátku vytiahnite. Veko má dva jazyky, ktoré musia súčasne zapadnúť do dvoch drážok v hrdle palivovej nádrže (IV). Veko zatvoríte otočením veka úplne do konca v smere pohybu hodinových ručičiek. Takýmto spôsobom sa veko nádrže zatvára a otvára.

Vo vnútri hrdla palivovej nádrže je filter paliva (IV), ktorý je určený na zachytávanie mechanických nečistôt, ktoré môžu byť v palive. Palivo nalievajte iba cez namontovaný filter v hrdle palivovej nádrže.

Objem palivovej nádrži je uvedený v tabuľke. Nádrž má mechanický ukazovateľ hladiny paliva (V). Ak je ukazovateľ v blízkosti hladiny opísanej znakom „E“, nádrž je prázdna. Ak je ukazovateľ v blízkosti hladiny opísanej znakom „F“, nádrž je plná.

Skontrolujte, či je zátku palivovej nádrže správne uzavretá, a či je výpustná zátku paliva správne zaskrutkovaná. Skontrolujte, či nie je palivová nádrž poškodená a či z nej neuniká palivo. Ohrievač s netesnou palivovou nádržou alebo palivovým systémom v žiadnom prípade nepoužívajte. Ak zistíte, že je palivová nádrž poškodená, zariadenie odovzdajte na opravu do autorizovaného servisu výrobcu.

Pripojenie ohrievača k el. napätiu

Skontrolujte, či je zapínač ohrievača vo vypnutej polohe – O. Zástrčku napájacieho kábla ohrievača zastrčte do el. zásuvky.

Používanie ohrievača

Zapínate ohrievač pretočením zapínača na zapnutú polohu – I. Na displeji sa na ľavej strane zobrazí nastavená teplota. Predvolene je nastavená teplota 20 stupňov Celzia. Na displeji vpravo sa zobrazuje teplota prostredia. Teplota sa nastavuje kolieskom nastavenia teploty. Počas nastavovania požadovanej teploty sa zobrazovaná hodnota teploty mení. Ohrievač sa spustí po približne 7 sekundách, avšak len v tom prípade, keď je nastavená teplota vyššia než aktuálna teplota prostredia. Ohrievač bude spustený dovtedy, kým teplota prostredia nestúpne nad teplotu, ktorú nastavil používateľ. Ohrievač sa automaticky spustí po približne 7 sekundách, keď teplota prostredia klesne pod teplotu, ktorú nastavil používateľ.

Vypínanie ohrievača

Zapínate prepnete na vypnutú polohu – O. Zariadenie neodpájajte od el. napätia, keď po vypnutí ohrievača ventilátor stále beží. Odpojenie ohrievača od el. napätia vtedy, keď je spustený ventilátor, preruší proces chladenia zariadenia, čo môže viesť k poškodeniu ohrievača. Počkajte, kým sa ventilátor sám nevypne po skončení chladenia. Odpojte ohrievač od napájania. Počkajte, kým zariadenie úplne nevychladne. Môžete vykonať potrebnú údržbu zariadenia.

Údržba, uschovávanie a preprava

Varovanie! Pred začatím akejkoľvek údržby sa uistíte, či je zariadenie úplne vychladnuté a odpojené od el. napätia.

Plášť zariadenia čistíte jemnou handričkou trochu navlhčenou vodou, a následne poutierajte dosucha. Okolie prívodu a vývodu vzduchu čistíte prúdom stlačeného vzduchu s tlakom najviac 0,3 MPa. Zariadenie neponárajte do vody ani do akejkoľvek inej kvapaliny, ani ho nečistíte prúdom vody alebo akejkoľvek inej kvapaliny. Zariadenie uchovávať úplne odpojené od el. napätia, tzn. zástrčka napájacieho kábla musí byť úplne vytiahnutá z el. zásuvky. Ak nebudete ohrievač používať dlhšie ako 10 dní, vypustíte palivo z palivovej nádrže. Postup vypustenia paliva je opísaný v časti príručky „Vyprázdňovanie palivovej nádrže“. Miesto uchovávanie musí byť dobre vetrané a musí byť chránené pred priamym slnečným žiarením, vlhkosťou a zrážkami, a tiež musí byť chránené pred prístupom nepovolaných osôb, najmä detí. Ohrievače prepravujte výhradne len s prázdnu palivovou nádržou, vo výrobnom balení.

Vyprázdňovanie palivovej nádrže

Výpustná zátka palivovej nádrže sa nachádza v zadnej časti na spodku palivovej nádrže. Ohrievač umiestnite s kolesami na miernom vyvýšení, aby palivo mohlo slobodne vyteciť z celej palivovej nádrže. Pod výpustnú zátku umiestnite nádobu, do ktorej sa zmestí všetko palivo, ktoré je v nádrži. Odskrutkujte výpustnú zátku. Po dokončení vypúšťania paliva z nádrže, zaskrutkujte výpustnú zátku. Vyčistite okolie výpustu, poutierajte všetky zvyšky paliva.

Servis

Odporúčame, aby ste aspoň raz za rok vykonali kontrolu zariadenia a vymenili vzduchový filter. V takom prípade sa obráťte na autorizovaný servis výrobcu. Zariadenie v žiadnom prípade svojpomocne nerozoberajte ani nevykonávajte opravy. opravy zariadenia môže vykonávať len autorizovaný servis výrobcu. Akékoľvek úpravy výrobcu, ktoré nie sú opísané v príručke, sú zakázané. Konštrukciu ohrievača v žiadnom prípade nemeňte ani do neho nezasahujte. Nerozoberajte továrensky zmontované komponenty ani továrensky zaplombované komponenty.

TECHNICKÉ PARAMETRE

Parameter	Merná jednotka	Hodnota	
Katalógové č.		YT-99740	YT-99743
Menovité napätie	[V~]	220 – 240	220 – 240
Menovitá frekvencia	[Hz]	50	50
Stupeň ochrany krytom		IPX4	IPX4
Výkon motora	[W]	230	340
Tepelný výkon	[kW]	30	50
Hmotnosť (bez paliva)	[kg]	19,2	23,2
Palivo		nafta / petrolej	nafta / petrolej
Spotreba paliva	[kg/h]	2,4	4,0
Prietok vzduchu	[m³/h]	750	1100
Objem palivovej nádrže	[l]	38	50

TERMÉK JELLEMZŐI

Az olajos hőszugárzó közterületek fűtésére szolgál. A termék hibátlan, megbízható és biztonságos működése a megfelelő használaton múlik, ezért:

A termék használata előtt olvassa el az egész használati útmutatót és őrizze azt meg. Ha a terméket más személynek adja, a használati útmutatóval együtt adja azt át.

A biztonsági előírások és a jelen útmutató ajánlásainak be nem tartásából és a nem rendeltetésszerű használatból eredő károkért és sérülésekért a gyártó nem vállal felelősséget. A termék nem rendeltetésszerű használata a garancia és a szavatosság elvesztésével jár.

TERMÉKTARTOZÉKOK

A termék teljesen kerül szállításra, azonban össze kell szerelni és be kell állítani, az útmutató további részében található utasításoknak megfelelően.

ÁLTALÁNOS HASZNÁLATI SZABÁLYOK

A készülék használat közben magas hőmérsékletre melegszik fel. A készülék használatakor kellő óvatossággal járjon el. A nem megfelelő használat komoly égési sérüléshez és/vagy tűzhez vezethet. Gyermekek és háziállatok nem tartózkodhatnak a készülék közelében működés közben. Ezt a terméket csak akkor használhatják 8 évnél idősebb gyermekek és korlátozott fizikai, érzékszervi vagy szellemi képességekkel élő vagy megfelelő tapasztalattal és ismeretekkel nem rendelkező személyek, ha felügyelet alatt állnak vagy utasításokat kaptak a készülék biztonságos használatára vonatkozóan és megértik a fennálló veszélyeket. Gyermekek ne játszanak a termékkel. A termék tisztítását és karbantartását nem végezhetik felügyelet nélkül gyermekek. Ne használja a készüléket potenciálisan gyúlékony vagy robbanékony, valamint poros környezetben. Ne használja a készüléket olyan helyiségben, ahol gyúlékony anyagok találhatóak. Tárolja a terméket gyermekektől elzárva. Soha ne fedje le a készüléket. A készülék magas hőmérsékletet ér el és begyűjthetja az anyagot, amellyel le lett fedve. Tartsa a munkaterületet tisztán és rendezetten, továbbá biztosítson jó megvilágítást. A megfelelő munkahelyi feltételek hiánya baleseteket okozhat. A működésben lévő készüléket ne hagyja felügyelet nélkül. Ne hagyja az áramforráshoz csatlakoztatott készüléket felügyelet nélkül. A készüléket nem szabad csapadéknak vagy nedvességnek kiténni. Ha víz kerül a termékbe, fennáll az áramütés veszélye. Kerülje a készülék véletlenszerű bekapcsolását. Mindig győződjön meg arról, hogy a kapcsoló kikapcsolt helyzetben van, mielőtt a terméket a tápegységhez csatlakoztatja. Tartson biztonságos távolságot a működő fűtőberendezéstől és a hőforrástól. Soha ne érintse meg a készülékházat vagy a légkivezető nyílást működés közben vagy közvetlenül működés után. Hagyja a fűtőberendezést teljesen kihűlni.

Ajánlások a termék áramhoz való csatlakoztatásával kapcsolatban

A termék áramba helyezése előtt győződjön meg, hogy az áramforrás feszültsége, frekvenciája és hatásfoka megfelel-e a termék adattábláján feltüntetett értékeknek. A dugónak illeszkednie kell az aljzathoz. Tilos a dugó vagy az aljzat bármilyen nemű, összeillesztés céljából végzett módosítása.

A terméket közvetlenül egy egyaljzatos elektromos konnektorhoz kell csatlakoztatni. A tápellátó áramkör rendelkezzen földeléssel és egy 16 A-es biztosítékkal. Hosszabbító használata

esetén használjon három eres, 16A áramerősségnek ellenálló hosszabbítót. Kerülje a tápkábel éles peremekkel vagy forró tárgyakkal és felületekkel, többek között a készülék felületeivel való érintkezését. A termék használatakor a tápkábel legyen mindig teljesen kiegyenesítve és úgy elhelyezve, hogy ne akadályozza a termék biztonságos használatát. A hálózati kábel nem jelenthet botlásveszélyt. Az elektromos aljzat legyen olyan helyen, hogy mindig lehetséges legyen a termék tápvezetékének gyors kihúzása. A hálózati kábel dugaszát mindig a dugasznál, soha ne a vezetéknél fogva húzza ki. Tilos a tápkábelt forró készülék közelébe vinni. Ha a hálózati kábel vagy a dugasz megsérül, azonnal ki kell húzni az áramból, és csere céljából fel kell venni a kapcsolatot a gyártó hivatalos szervizével. A tápkábel nem cserélhető ki saját hatáskörben. Ne használja a terméket sérült tápvezetékekkel vagy dugóval. A tápvezeték és a dugó nem javítható, ezeknek az alkatrészeknek a sérülésekor mindig új, sérülésmentes alkatrészt kell beszerezni.

Használatra vonatkozó ajánlások

FIGYELEM! Ne használja lakóépületekben és lakóterekben, pincékben és földszinteken. A hőszugárzó csak jól szellőző középületekben használható. A megfelelő szellőzés hiánya helytelen égési folyamatot eredményez. A nem megfelelő égés szén-monoxid-mérgezéshez vezethet, ami súlyos mérgezéshez vagy halálhoz vezethet. A szén-monoxid-mérgezés tünetei közé tartozhat a fejfájás és/vagy szédülés, légzési nehézség, hányinger, gyengeség. Ha a tünetek jelentkeznek, azonnal kapcsolja ki a hőszugárzót, szellőztesse ki a helyiséget és menjen friss levegőre, feltétlenül forduljon orvoshoz. Ellenőriztesse a készüléket a gyártó hivatalos szervizközpontjával.

A szoba levegőjét rendszeresen, legalább óránként kétszer ki kell cserélni. A készülék minden 100 W hőteljesítménye 1 m³ szabad térfogatot igényel, de a helyiség térfogata semmiképpen sem lehet kisebb 100 m³-nél. A készülék hőteljesítménye a műszaki adattáblázatban és a termék adattábláján található. Ne módosítsa vagy javítsa a készüléket önállóan, mert ez meghibásodáshoz vezethet, vagy tüzet/robbanást okozhat. A fűtőberendezést nem szabad használni, ha hibás működést észlel.

Figyelmeztetés: Ne használja a fűtőberendezést pincében vagy talajszint alatti helyiségben. A készüléket olyan helyre helyezze, ahol nincs tűzveszély, és ahol a levegőben nincsenek gyúlékony anyagok, például fa-, papír- vagy fonalhulladékok. Az ilyen típusú anyagok átszívása a fűtőberendezésen keresztül meggyújthatja azokat, ami tüzet okozhat. Biztosítson megfelelő távolságot a működésben lévő fűtőberendezés körül. A hőszugárzó elülső részén lévő légkiömlőnek legalább 3,5 méterre kell lennie a falaktól és tárgyaktól. A készülék hátsó részén lévő légbeömlőnek legalább 2,5 méterre kell lennie a falaktól és tárgyaktól. A készülék oldalainak legalább 2 méterre kell lenniük a falaktól és tárgyaktól. A fűtőtest teteje és a mennyezet között legalább 2 méteres távolságnak kell lennie. A fűtőberendezés légbeömlő- és kiömlő nyílását semmilyen módon nem szabad korlátozni vagy eltakarni. Ez a termék meghibásodását eredményezheti vagy tüzet okozhat. Tilos az üzemanyagtöltő kupakot lecsavarni vagy üzemanyagot betölteni a készülék működése közben. Ez tüzet vagy robbanást okozhat.

HŐSUGÁRZÓ HASZNÁLATA

Előkészítés

Figyelem! Az ebben a pontban részletezett munkálatok akkor végezhetők el, ha a termék nincs áramforráshoz csatlakoztatva. Győződjön meg arról, hogy a tápvezetékek dugója ki lett-e húzva a konnektorból.

Csomagolja ki a terméket és távolítsa el a csomagolást. Ajánlott megőrizni a csomagolást, mivel az a termék későbbi szállítása vagy tárolása során jól jöhet. Ellenőrizze le, hogy a termék sérülésmentes-e. Ha bármilyen károsodást vél felfedezni, ne használja a készüléket a probléma elhárítása vagy a sérült alkatrész cseréje előtt.

Termék összeszerelése

Az alapot és a fűtőkonzolt *csavarokkal* kell rögzíteni az üzemanyagtartály keretének *bal és jobb* oldalához, a csavarokat felülről kell behelyezni, alulról pedig alátéteket és anyacsavarokat kell használni. Használjon megfelelő imbuszkulcsot a becsavaráshoz (II). Helyezze a keréktengelet az alapba, és rögzítse a csapokkal (III). Helyezze fel a jobb és bal oldali kerekeket a tengelyre, használjon alátéteket és csavarja fel az anyacsavarokat. Ezután húzza meg a megfelelő imbuszkulcsokkal (III). *A tengely közepén egy lapos rész található, amely lehetővé teszi a villáskulccsal vagy kombinált fogóval való megfogást. Ha a tengely nem rendelkezik lelapított résszel, használjon kombinált fogót.*

A hőszugárzó beállítása

Ne használja lakóépületekben és lakóterekben, pincékben, földszinteken. A készülék csak jól szellőző középületekben használható. A hőszugárzó egy hordozható készülék, és nem szerelhető falra vagy mennyezetre.

Helyezze a fűtőberendezést egy vízszintes, sík, kemény, nem éghető és stabil felületre, biztonságos távolságban a falaktól és tárgyaktól, az útmutató: használattal kapcsolatos ajánlások című részében leírtaknak megfelelően. A fűtőberendezés légbemlő- és kiömlő nyílását semmilyen módon nem szabad korlátozni vagy eltakarni. Ügyeljen arra, hogy a hőszugárzót nedves helyiségektől és gyúlékony tárgyaktól, valamint más tűz- vagy hőforrásoktól távol helyezze el.

Égési sérülések megakadályozása

A hőszugárzó használat közben magas hőmérsékletet ér el. Ne érintse meg a készülék házát és a forró levegőkimenet elemét működés közben és közvetlenül működés után, ez súlyos égési sérüléseket okozhat. Amikor a fűtőberendezés üzemel, ne álljon a forró levegő kimeneti nyílásának hatótávolságán belül, ez súlyos égési sérüléseket okozhat. Gyermekek és háziállatok nem tartózkodhatnak a készülék közelében működés közben.

A tartály feltöltése üzemanyaggal

FIGYELEM! Üzemanyagként csak a műszaki adattáblázatban megadott fűtőolaj használható. A fűtőberendezés működtetéséhez csak a gyártó által ajánlott üzemanyag használható. Tilos illékony üzemanyagok, például alkoholok, benzin, oldószerek, üzemanyag-olaj keverékek használata. Tilos szennyezett üzemanyagot vagy használt motorolajat használni. Használjon szennyeződésektől mentes üzemanyagot. Ajánlott jó minőségű termékek használata.

Az üzemanyagtartály feltöltése előtt győződjön meg arról, hogy a készülék le van választva az áramellátásról és lehűt. Tilos üzemanyagot tölteni a fűtőberendezés működése közben. Nem szabad az üzemanyagtartályt a jelölésen túl tölteni. Megfelelő mennyiségű szabad helyet kell hagyni az üzemanyag felülete és a tartály felső fala között.

Az üzemanyag utántöltések használjon töltőedényt vagy tölcserőt. Ezzel lecsökkenthető az üzemanyag kifröccskölésének kockázata. Ha megtöltés közben kiömlik az üzemanyag, a fűtőberendezés beindítása előtt alaposan törölje le a kiömlött üzemanyagot. Ha az üzemanyag bőrrel érintkezik, a szennyezett területet azonnal mossa le szappannal és vízzel, majd öblítse le vízzel.

Az üzemanyag betöltésekor tilos a dohányzás.

Az üzemanyagot az üzemanyagtöltő kupak alatti nyíláson keresztül kell a tartályba tölteni.

Csavarja el az üzemanyag betöltő nyílás kupakját az óramutató járásával ellentétes irányban, majd vegye le. A kupak két pöccökkel van ellátva, melyeknek a beöntő nyílás gallérján található kivágásokba kell kerülniük (IV). A beöntő nyílás lezárásához forgassa el a beöntő nyílás kupakot az óramutató járásával megegyező irányba. Csak a fenti lépéseknek megfelelően vehető le és helyezhető vissza a kupak.

Az üzemanyag betöltő nyílás belsejében kapott helyet az üzemanyagszűrő (IV), mely az üzemanyagban esetlegesen megtalálható mechanikus szennyeződések felfogására szolgál. A tartály megtöltésekor a szűrő mindig legyen a helyén.

Az üzemanyagtartály úrtartalma a táblázatban van feltüntetve. A tartály mechanikus üzemanyagszint-jelzővel (V) van ellátva. Ha a mutató az „E” jelölés közelében van, a tartály üres. Ha a mutató az „F” jelölés közelében van, a tartály tele van.

Győződjön meg róla, hogy az üzemanyagtöltő kupak megfelelően le van zárva, és az üzemanyag-leeresztő dugó megfelelően be van csavarva. Ellenőrizze, hogy az üzemanyagtartály nem sérült-e meg, és nem szívárgó-e üzemanyag a tartályból. Tilos a fűtőberendezést szívárgó tartállyal vagy üzemanyagrendszerrel használni. Ha az üzemanyagtartály sérülésére lesz figyelmes, forduljon a gyártó hivatalos szervizközpontjához javítás céljából.

A fűtőberendezés csatlakoztatása az elektromos hálózathoz

Ellenőrizze, hogy a hőszugárzó kapcsológombja kikapcsolt - O helyzetben van-e. Csatlakoztassa a fűtőberendezést hálózati aljzathoz.

A fűtőberendezés használata

Kapcsolja be a fűtőberendezést a kapcsológomb bekapcsolt - I állásba helyezésével. A kijelző bal oldalán megjelenik a beállított hőmérséklet. Az alapértelmezett hőmérséklet-beállítás 20 Celsius-fok. A kijelző jobb oldalán a környezeti hőmérséklet látható. A hőmérsékletet a hőmérsékletszabályozó gombbal lehet beállítani. A beállítás során a beállított hőmérsékletet mutató kijelzőn látható az érték változása. A fűtés kb. 7 másodperc elteltével indul el, ha a beállított hőmérséklet magasabb, mint a környezeti hőmérséklet. A fűtőberendezés addig működik, amíg a környezeti hőmérséklet a felhasználó által beállított hőmérséklet fölé nem emelkedik. A fűtőberendezés körülbelül 7 másodperccel azt követően indul el, amikor a környezeti hőmérséklet a felhasználó által beállított hőmérséklet alá csökken.

Fűtőelem kikapcsolása

Helyezze a kapcsológombot kikapcsolt - O helyzetbe. Ne húzza ki a készüléket a konnektorból, ha a ventilátor a hősugárzó kikapcsolása után még működésben marad. Ha a fűtőberendezést a ventilátor működése közben leválasztja az elektromos hálózatról, megszakítja a készülék hűtési folyamatát, és ez a fűtőberendezés károsodásához vezethet. Várja meg, amíg a ventilátor teljesen megáll. Húzza ki a fűtőberendezést a konnektorból. Hagyja a készüléket teljesen kihűlni. Ekkor megkezdheti a készülék karbantartását.

Karbantartás, tárolás és szállítás

Figyelem! Minden karbantartási művelet megkezdése előtt győződjön meg arról, hogy a készülék teljesen lehűt és ki van húzva a konnektorból.

A készülék házát enyhén nedves ronggyal tisztítsa, majd szárítsa meg. A légbeömlő- és legkiömlő nyílás környékét 0,3 MPa nyomást meg nem haladó sűrített levegővel tisztítsa. Ne merítse a készüléket vízbe vagy egyéb folyadékba, és ne tisztítsa vízsugárral vagy egyéb folyadékkal. A készüléket áramforrásról leválasztott állapotban tárolja és húzza ki a tápkábel csatlakozóját a konnektorból. Ha a fűtőberendezést 10 napnál hosszabb ideig tárolják, az üzemanyagot el kell távolítani a tartályból. Az üzemanyag-eltávolítási folyamatot a használati utasítás „Az üzemanyagtartály kiürítése” című szakasza ismerteti. A tárolás helyének megfelelő szellőzést kell biztosítani és védelmet kell nyújtania a közvetlen napfény, nedvesség és csapadék, valamint az illetéktelen, különösen gyermekek általi hozzáférés ellen. A hősugárzót kiürített üzemanyagtartállyal, gyári csomagolásban kell szállítani.

Az üzemanyagtartály kiürítése

Az üzemanyagtartály leeresztő dugója hátul, az üzemanyagtartály alján található. Hajtson a hősugárzó kerekeivel egy emelkedőre, hogy az üzemanyag szabadon lefolyhasson a tartályból. Helyezzen a leeresztő dugó alá egy olyan edényt, amely képes befogadni a tartályban lévő üzemanyagmennyiséget. Csavarja ki a leeresztő dugót. Amikor befejezte az üzemanyagtartály leeresztését, zárja el a leeresztő dugót. Tisztítsa meg az üzemanyag kifolyásának helyét és távolítsa el az üzemanyag-maradványt.

Szerviz

Javasoljuk, hogy legalább évente egyszer ellenőrizze a készüléket és cserélje ki a légszűrőt. E célból vegye fel a kapcsolatot a gyártó hivatalos szervizével. Ne csavarja szét a készüléket saját maga, és ne végezzen javítási munkálatokat. A készülék javítását csak a gyártó által felhatalmazott szervizközpont végezheti el. A terméknek a használati utasításban leírtaktól eltérő bármilyen módosítása tilos. Tilos a hősugárzó szerkezetének önálló módosítása. Ne szerelje szét a gyárilag összeszerelt vagy gyárilag plombázott alkatrészeket.

MŰSZAKI ADATOK

Paraméter	Mértékegység	Érték	
Katalógusszám		YT-99740	YT-99743
Névleges feszültség	[V~]	220 - 240	220 - 240
Névleges frekvencia	[Hz]	50	50
Védettségi szint		IPX4	IPX4
Motor teljesítmény	[W]	230	340
Hőteljesítmény	[kW]	30	50
Súly (üzemanyag nélkül)	[kg]	19,2	23,2
Üzemanyag		dízel / kerozin	dízel / kerozin
Üzemanyag-fogyasztás	[kg/h]	2,4	4,0
Légáramlás	[m³/h]	750	1100
Üzemanyagtartály űrtartalma	[l]	38	50

PREZENTAREA GENERALĂ A PRODUSULUI

Încălzitorul cu combustibil este folosit pentru încălzirea spațiilor publice. Funcționarea corectă, fiabilă și sigură a produsului depinde de utilizarea sa corectă, prin urmare ar trebui să:

Citiți întregul manual cu instrucțiuni înainte de prima utilizare a produsului și păstrați-l pentru consultare ulterioară. În cazul în care predați produsul altor persoane, vă rugăm să îl predați împreună cu instrucțiunile.

Furnizorul nu este responsabil pentru nicio daună cauzată de utilizarea necorespunzătoare a produsului sau nerespectarea regulamentelor de siguranță și a recomandărilor din acest manual de utilizare. Utilizarea produsului pentru alte scopuri în afara celor pentru care este destinat poate duce la pierderea drepturilor de garanție ale utilizatorului.

ACCESORIILE PRODUSULUI

Produsul este livrat în stare completă, cu toate acestea este necesar să fie asamblat și setat corect așa cum se descrie mai încolo în acest manual.

INSTRUCȚIUNI GENERALE PENTRU UTILIZARE

Dispozitivul se încălzește la temperatură ridicată în timpul funcționării. Atenție la lucrul cu aparatul. Utilizarea necorespunzătoare a aparatului poate duce la arsuri grave și/sau incendiu. Copiii și animalele nu trebuie să stea în apropierea aparatului când acesta este în funcțiune. Acest produs poate fi folosit de către orice persoană cu abilități fizice sau mentale reduse, de persoane care nu dețin experiență și nu sunt familiarizate cu echipamentul și de copii în vârstă de minim 8 ani doar dacă sunt supravegheate sau dacă li se asigură instruire în legătură cu utilizarea în condiții de siguranță a produsului astfel încât să înțeleagă posibilele pericole legate de utilizare. Copiii nu trebuie să se joace cu aparatul. Operațiile de curățare și întreținere nu trebuie efectuate de copii nesupravegheați. Aparatul nu trebuie folosit în atmosfere potențial inflamabile sau explozive sau în medii cu mult praf și umiditate mare. Nu folosiți aparatul în încăperi unde se află materiale inflamabile. Nu lăsați produsul la îndemâna copiilor. Nu acoperiți niciodată aparatul. Aparatul se încălzește la o temperatură ridicată și poate aprinde materialul cu care a fost acoperit. Zona de lucru trebuie menținută curată și în ordine și bine iluminată. Absența unor condiții corespunzătoare poate provoca accidente. Nu lăsați nesupravegheat aparatul când este în funcțiune. Nu lăsați aparatul nesupravegheat când este conectat la sursa de alimentare. Aparatul nu trebuie expus la precipitații sau umezeală. În cazul în care pătrunde apă în produs, există riscul de electrocutare. Trebuie evitată activarea accidentală a aparatului. Asigurați-vă întotdeauna că comutatorul este în poziția OFF înainte de conectarea produs la sursa de alimentare electrică. Mențineți întotdeauna o distanță sigură față de încălzitorul aflat în funcțiune și de sursa de căldură. Nu atingeți niciodată carcasa sau ieșirea pentru aer în timpul funcționării sau imediat după funcționare. Lăsați încălzitorul să se răcească complet.

Instrucțiuni pentru conectarea aparatului la sursa de alimentare electrică

Înainte de conectarea dispozitivului la rețeaua electrică, trebuie să vă asigurați că tensiunea, frecvența și performanțele rețelei corespund valorilor de pe placa de identificare a dispozitivului. Ștecherul trebuie să se potrivească în priză. Este interzis să modificați ștecherul sau priza pentru a le face să se potrivească.

Aparatul trebuie conectat direct la o priză de perete simplă. Circuitul de alimentare de la rețea

trebuie să fie echipat cu un conductor de protecție și un dispozitiv de protecție de minim 16 A. la utilizarea cablurilor prelungitoare, folosiți cabluri cu trei conductori care pot rezista la o sarcină de curent de 16 A.

Evitați contactul cablului electric cu muchii ascuțite, obiecte și obiecte sau suprafețe fierbinți, inclusiv cu suprafețele aparatului. În timpul funcționării, cablul de alimentare trebuie să fie întotdeauna întins complet și poziția sa trebuie aleasă astfel încât cablul de alimentare să nu devină un obstacol timpul utilizării aparatului. Cablul electric trebuie plasat astfel încât să nu prezinte risc de împiedicare. Priza electrică de alimentare trebuie amplasată într-o poziție unde este întotdeauna posibil să scoateți rapid ștecherul cablului de alimentare din priză. Trageți întotdeauna ștecherul din priză ținând doar de carcasă, niciodată nu trageți de cablu. Este interzis să treceți cablul de alimentare aproape de un aparat fierbinte. Dacă cablul electric sau ștecherul sunt deteriorate, trebuie să deconectați imediat de la rețea și să contactați centrul de service autorizat al producătorului pentru înlocuirea lor. Nu înlocuiți singuri cablul de alimentare. Nu folosiți aparatul cu cablu sau ștecher deteriorate. Cablul de alimentare și ștecherul cablului de alimentare nu se pot repara și trebuie să le înlocuiți cu un cablu de alimentare nou dacă aceste componente sunt deteriorate.

Instrucțiuni pentru utilizare

ATENȚIE! Nu îl folosiți în clădiri și zone de locuit, subsoluri și partere. Încălzitorul poate fi folosit doar în clădiri publice bine ventilate. Lipsa ventilației adecvate duce la combustie necorespunzătoare. Combustia necorespunzătoare poate duce la intoxicație cu monoxid de carbon, rezultând în intoxicație gravă sau mortală. Simptomele intoxicației cu monoxid de carbon pot include dureri de cap și/sau amețelă, respirație dificilă, greață, slăbiciune. În cazul în care apar simptome, opriți imediat încălzitorul, lăsați loc pentru circulația aerului, ieșiți la aer și neapărat consultați un medic. Verificați unitatea la un centru de service autorizat de producător. Aerul din încăperea trebuie priment regulat cel puțin de două ori pe oră. Pentru fiecare 100 W de capacitate termică a aparatului, se recomandă 1 m³ de volum liber de încăperea, dar volumul camerei nu trebuie să fie în niciun caz mai mic de 100 m³. Capacitatea termică a aparatului este indicată în tabelul cu date tehnice în pe placa de identificare a produsului. Nu modificați sau reparați unitatea singuri, deoarece aceasta poate duce la funcționare defectuoasă sau la incendiu și explozie. Încălzitorul nu trebuie folosit dacă nu funcționează corespunzător.

Avertizare: Nu folosiți încălzitorul în subsoluri sau încăperi aflate sub nivelul solului. Aparatul trebuie plasat într-un loc unde nu există risc de incendiu și unde nu există materiale inflamabile în aer, cum ar fi așchii sau rumeguș de lemn, hârtie, fibre. Aspirarea acestor materiale de către încălzitor poate duce la aprinderea lor, ducând la incendiu. Trebuie asigurate distanțe sigure față de locul de utilizare a încălzitorului. Ieșirea de aer cald din partea frontală a unității trebuie să fie la minim 3,5 metri distanță de pereți și obiecte. Priza de aer de la spatele unității trebuie să fie la minim 2,5 metri distanță de pereți și obiecte. Părțile laterale ale unității trebuie să fie la minim 2 metri distanță de pereți și obiecte. Spațiul dintre partea de sus a încălzitorului și plafon trebuie să fie de minim 2 metri. Intrarea și ieșirea aerului nu trebuie să fie restricționată sau acoperită în niciun fel. Aceasta ar putea produce funcționarea necorespunzătoare a produsului sau incendiu. Este interzis să deșurubați bușonul de la orificiul

de umplere a combustibilului sau se realimentați când aparatul este în funcțiune. Aceasta ar putea provoca explozie sau incendiu.

UTILIZAREA APARATULUI DE ÎNCĂLZIRE

Pregătirea pentru lucru

Atenție! Procedura descrisă în această secțiune trebuie executată cu dispozitivul scos din priză. Asigurați-vă că cablul de alimentare a fost scos din priză.

Produsul trebuie dezambalat prin îndepărtarea completă a componentelor ambalajului. Se recomandă să păstrați ambalajul, el poate fi util la transportul și depozitarea ulterioară a aparatului. Verificați produsul să nu prezinte defecțiuni. În cazul în care se descoperă vreă defecțiune, nu folosiți produsul înainte de remedierea defecțiunii sau înlocuirea noilor componentelor defecte cu unele noi, fără defecte.

Asamblarea produsului

Baza și brida încălzitorului trebuie prinse cu bolțuri pe partea din stânga și dreapta cadrul de la rezervor de combustibil, introducând șuruburile pe sus, folosind șaibe și piulițe pe partea inferioară. Strângeți-le cu o cheie hexagonală adecvată (II). Puneți axul roții în bază și asigurați-l cu știfturi (III). Montați roțile din dreapta și stânga pe ax, folosiți șaibe și înșurubați piulițele. Strângeți-le apoi cu o cheie hexagonală adecvată (III). *Axul are o parte aplatizată în centru care permite prinderea cu o cheie sau o cheie universală. În cazul în care nu există o zonă aplatizată, axul trebuie ținut pe poziție cu o cheie universală.*

Plasarea încălzitorului

Nu îl folosiți în clădiri și zone de locuit, subsoluri și partere. Aparatul poate fi folosit doar în clădiri publice bine ventilate. Încălzitorul este un dispozitiv portabil și nu este destinat să fie fixat pe pereți sau plafoane. Așezați încălzitorul pe o suprafață orizontală, plană, dură, neinflamabilă și stabilă la o distanță sigură față de pereți sau obiecte așa cum se descrie în secțiunea recomandării de utilizare din acest manual. Intrarea și ieșirea aerului nu trebuie să fie restricționată sau acoperită în niciun fel. Asigurați-vă că încălzitorul este poziționat departe de zone umede și obiecte inflamabile, precum și de alte surse de incendiu sau căldură.

Protecție împotriva arsurilor

Încălzitorul se încălzește la temperatură ridicată în timpul funcționării. Nu atingeți carcasa și componentele ieșirii de aer cald în timp ce aparatul este în funcțiune și imediat după funcționare, deoarece astfel se pot provoca arsuri grave. Când încălzitorul este în funcțiune, nu stați în dreptul ieșirii pentru gaze calde, aceasta ar putea provoca arsuri grave. Copiii și animalele nu trebuie să stea în apropierea aparatului când acesta este în funcțiune.

Umpleți rezervorul cu combustibil

ATENȚIE! Trebuie să folosiți drept combustibil doar ulei combustibil specificat în tabelul cu date tehnice. Niciun alt combustibil în afară de cel recomandat de producător nu poate fi folosit pentru alimentarea încălzitorului. Este interzis să folosiți combustibili volatili, cum sunt alcoolul, benzina, solvenții, amestecuri combustibil-ulei. Este interzis să folosiți combustibil contaminat sau ulei uzat de motor. Folosiți combustibil care nu conține impurități. Se recomandă produse de calitate premium.

Asigurați-vă că aparatul este deconectat de la sursa de alimentare electrică și că s-a răcit înainte de umplerea rezervorului de combustibil. Este interzis să completați cu combustibil în timp ce încălzitorul este în funcțiune. Nu realimentați peste nivelul maxim marcat pe rezervorul de combustibil. Lăsați un spațiu gol între suprafața combustibilului și partea de sus a rezervorului de combustibil.

Realimentați cu o pompă de combustibil și/sau o pâlnie. Aceasta va reduce riscul de scurgere. În cazul scurgerii, ștergeți bine tot uleiul înainte de pornirea încălzitorului. În cazul în care combustibilul intră în contact cu pielea, spălați imediat cu apă și săpun zonele contaminate și clătiți cu apă.

Nu fumați niciodată în timpul realimentării.

Combustibilul trebuie turnat în rezervor prin orificiul de sub bușonul de la rezervorul de combustibil.

Deschideți bușonul de umplere cu combustibil, prin rotire în sens invers acelor de ceasornic. Scoateți bușonul de la orificiul de realimentare. Bușonul are două proeminențe care trebuie să intre în cele două adâncituri din tubul de alimentare (IV). Închideți orificiul de umplere cu ulei înșurubând bușonul în sensul acelor de ceasornic. Acesta este singurul mod de a deschide și închide bușonul de la orificiul de umplere.

În tubul de umplere pentru combustibil a fost montat un filtru de combustibil (IV) care servește la reținerea eventualelor impurități solide care pot fi prezente în combustibil. Întotdeauna realimentați rezervorul de combustibil cu filtrul instalat în orificiul de alimentare. A se vedea tabelul cu date tehnice pentru capacitatea rezervorului de combustibil. Rezervorul este echipat cu indicator mecanic de nivel al combustibilului (V). În cazul în care indicatorul este aproape de marcajul „E”, rezervorul este gol. În cazul în care indicatorul este aproape de marcajul „F”, rezervorul este plin.

Asigurați-vă că bușonul rezervorului de combustibil este bine închis și că bușonul de scurgere a combustibilului este închis corespunzător. Verificați dacă rezervorul de combustibil nu este deteriorat și că nu sunt scurgeri de combustibil din rezervor. Este interzis să folosiți încălzitorul cu rezervorul având scurgeri sau cu sistemul de combustibil deschis. În cazul în care se constată defecțiuni la rezervorul de combustibil, contactați un centru de service autorizat al producătorului pentru reparație.

Conectarea încălzitorului la sursa de alimentare electrică

Verificați dacă comutatorul încălzitorului este în poziția deschis - O. Conectați încălzitorul la o priză de rețea.

Utilizarea aparatului de încălzire

Porniți aparatul trecând comutatorul pe poziția pornit - I. Afișajul din stânga indică temperatura setată. Setarea implicită a temperaturii este 20 de grade Celsius. Afișajul din dreapta indică temperatura ambientă. Temperatura este reglată prin intermediul butonului de control al temperaturii. În timpul reglării, valoarea temperaturii setate se modifică pe afișaj. Încălzitorul va porni după aproximativ 7 secunde doar dacă temperatura setată este mai mare decât temperatura ambientă. Încălzitorul va continua să funcționeze până ce temperatura ambientă crește peste temperatura setată de utilizator. Încălzitorul va porni automat după aproximativ 7 secunde de când temperatura ambientă scade sub temperatura setată de utilizator.

Pornirea încălzitorului

Treceți comutatorul pe poziția oprit - O. Nu deconectați aparatul de la sursa de alimentare electrică în cazul în care ventilatorul este încă în funcțiune când încălzitorul este oprit. Deconectarea încălzitorului de la sursa de alimentare electrică în timp ce ventilatorul este încă în funcțiune va duce la întreruperea răcirii aparatului și poate duce la deteriorarea încălzitorului. Așteptați până ce ventilatorul se oprește complet. Deconectați încălzitorul de la sursa de alimentare electrică. Lăsați aparatul să se răcească complet. Se poate trece la întreținerea unității.

Întreținere, depozitare și transport**Avertizare! Asigurați-vă că unitatea este răcită complet și deconectată de la priza de rețea înainte de a începe orice operație de întreținere.**

Curățați carcasa aparatului cu o lavetă moale înmuiată ușor în apă și apoi uscați-o. Curățați în jurul intrării și ieșirii aerului cu jet de aer comprimat la o presiune maximă de 0,3 MPa. Nu cufundați niciodată aparatul în apă sau alte lichide și nu îl curățați cu jet de apă sau alte lichide. Depozitați aparatul deconectat de la sursa de alimentare electrică. Cablul de alimentare trebuie deconectat de la priză. În cazul în care aparatul urmează să fie depozitat timp de mai mult zile, combustibilul trebuie golit din rezervor. Procedura pentru eliminarea combustibilului este descrisă în secțiunea „Golirea rezervorului de combustibil.” al instrucțiunilor de utilizare. Locul trebuie să fie bine ventilat și protejat împotriva luminii solare directe, umidității și precipitațiilor precum și împotriva accesului persoanelor neautorizate, în special al copiilor. Încălzitorul trebuie transportat cu rezervorul de combustibil golit, în ambalajul original.

Golirea rezervorului de combustibil.

Bușonul de golire a rezervorului de combustibil este amplasat în spate, pe fundul rezervorului de combustibil. Încălzitorul trebuie plasat cu roțile pe ușoară ridicătură, astfel încât combustibilul să se poată scurge liber din întregul rezervor. Puneți sub bușonul de golire un recipient care poate prelua cantitatea de combustibil de rezervor. Deșurubați bușonul de golire. După ce ați terminat de golit rezervorul de combustibil, închideți bușonul de golire. Curățați orice reziduură din zona de ieșire a combustibilului.

Service

Se recomandă să verificați unitatea și să înlocuiți filtrul de combustibil cel puțin o dată pe an. Pentru aceasta, contactați un centru de service autorizat al producătorului. Nu deșurubați unitatea și nu efectuați reparații dvs. Toate reparațiile produsului trebuie efectuate la un centru de service autorizat al producătorului. Orice modificare a produsului nedescrisă în instrucțiuni este interzisă. Este interzis să modificați dumneavoastră configurația încălzitorului. Nu demontați componentele asamblate din fabrică sau componentele sigilate din fabrică.

DATE TEHNICE

Parametru	Unitate	Valoare	
Nr. Catalog		YT-99740	YT-99743
Tensiune nominală	[V~]	220 – 240	220 – 240
Frecvență nominală	[Hz]	50	50
Clasificarea protecției		IPX4	IPX4
Putere motor	[W]	230	340
Capacitate termică	[kW]	30	50
Greutatea (exclusiv combustibil)	[kg]	19,2	23,2
Combustibil		motorină/kerosen	motorină/kerosen
Consum de combustibil	[kg/h]	2,4	4,0
Debitul de aer	[m³/h]	750	1100
Capacitatea rezervorului de combustibil	[l]	38	50

CARACTERÍSTICAS DEL PRODUCTO

El calentador de aceite se utiliza para calentar las zonas públicas. El funcionamiento correcto, fiable y seguro del producto depende de su uso correcto, por lo tanto:

Lea este manual antes de utilizar el producto y consérvelo para futuras consultas. Si transmite el producto a otras personas, por favor, páselo junto con las instrucciones.

El proveedor no se hace responsable de ningún daño o lesión que resulte del uso inadecuado del producto, del incumplimiento de las normas de seguridad y de las recomendaciones de este manual. La utilización del producto para fines distintos de aquellos para los que ha sido concebido anula también los derechos del usuario a la garantía del fabricante y la legal.

EQUIPAMIENTO DEL PRODUCTO

El producto se entrega completo, sin embargo, debe ser ensamblado o configurado de manera descrita más adelante en el manual.

INSTRUCCIONES GENERALES DE USO

El dispositivo se calienta a una temperatura elevada durante su uso. Tenga cuidado al manipularlo. El uso inadecuado del mismo puede resultar en quemaduras graves y/o incendio. Los niños y los animales domésticos no deben estar cerca del dispositivo durante su funcionamiento. El producto puede ser utilizado por personas con capacidades físicas y mentales reducidas, personas con inexperiencia y desconocimiento del equipo, así como niños a partir de 8 años siempre que estén supervisados en todo momento durante su uso o instruidos en el uso seguro del producto de forma que se comprendan los riesgos asociados. Los niños no deberán jugar con el producto. La limpieza y el mantenimiento del producto no deben ser realizados por niños sin supervisión. No utilice el dispositivo en una atmósfera potencialmente inflamable o explosiva, en un ambiente muy polvoriento. No utilice el dispositivo en habitaciones con materiales inflamables. El producto debe mantenerse fuera del alcance de los niños. No tape nunca el dispositivo. El dispositivo se calienta a altas temperaturas y puede encender el material con el que está tapado. El puesto de trabajo debe mantenerse limpio y ordenado y la zona de trabajo debe estar bien iluminada. La falta de buenas condiciones en el lugar de trabajo puede provocar accidentes. No deje el dispositivo en funcionamiento desatendido. No deje el dispositivo desatendido cuando esté conectado a la fuente de alimentación. El dispositivo no debe exponerse a la lluvia ni a la humedad. Si entra agua en el producto, existe riesgo de descarga eléctrica. Debe evitarse la activación accidental del dispositivo. Asegúrese siempre de que el interruptor esté en la posición de apagado antes de conectar el producto a la red eléctrica. Mantenga una distancia de seguridad del calentador en funcionamiento y la fuente de calor. No toque nunca la carcasa ni la salida de aire durante el funcionamiento o inmediatamente después del mismo. Deje que el calentador se enfríe completamente.

Recomendaciones para la conexión del producto a la red eléctrica

Antes de conectar el producto a la fuente de alimentación, asegúrese de que la tensión, frecuencia y capacidad de la fuente de alimentación corresponden a los valores indicados en la placa de datos. El enchufe debe encajar en la toma de corriente. Está prohibido modificar el enchufe y la toma de corriente de cualquier manera para que encajen entre sí.

El producto debe conectarse directamente a una toma de corriente individual. El circuito de red debe estar equipado con un conductor de protección y una protección de 16 A. Si se utilizan cables de extensión, utilice un cable de extensión con tres cables que pueda soportar una carga de corriente de 16 A.

Evite el contacto del cable de alimentación con bordes afilados, objetos o superficies calientes, incluidos los de la unidad. Cuando el producto está en funcionamiento, el cable de alimentación debe estar siempre completamente extendido y su posición debe determinarse de manera que no obstruya el funcionamiento del producto. El cable de alimentación no deberá instalarse de forma que exista riesgo de tropiezo. La toma de corriente debe estar siempre situada de modo que el enchufe del cable de alimentación del producto pueda desenchufarse rápidamente. Siempre tire del cable de alimentación por la carcasa del mismo, nunca por el cable. Está prohibido acercarse al cable de alimentación al dispositivo calentado. Si el cable de alimentación o el enchufe están dañados, desconéctelos inmediatamente de la red eléctrica y póngase en contacto con un centro de servicio autorizado del fabricante para su sustitución. El cable de alimentación no puede ser reemplazado por su propia cuenta. No utilice el producto con un cable de alimentación o enchufe dañados. El cable de alimentación o el enchufe no se pueden reparar y deben sustituirse por nuevos sin defectos si estos componentes están dañados.

Instrucciones de uso

¡ATENCIÓN! No utilice en edificios y espacios residenciales, sótanos y plantas bajas. El calentador es para uso exclusivo en edificios públicos bien ventilados. La falta de ventilación adecuada provocará una combustión inadecuada. Una combustión inadecuada puede provocar una intoxicación por monóxido de carbono, que puede causar una intoxicación grave o la muerte. Los síntomas de la intoxicación por monóxido de carbono pueden incluir dolores de cabeza y/o mareos, dificultad para respirar, náuseas, debilidad. Si aparecen síntomas, apague inmediatamente el calentador, ventile la habitación y tome aire fresco, consulte obligatoriamente a un médico. Entregue el dispositivo a un centro de servicio autorizado por el fabricante para su inspección.

El aire de la habitación debe cambiarse regularmente, al menos dos veces por hora. Por cada 100 W de potencia térmica del dispositivo, se recomienda disponer de 1 m³ de espacio libre en el local, pero el volumen del local no debe ser en ningún caso inferior a 100 m³. La potencia calorífica del dispositivo se indica en la tabla de datos técnicos y en la placa de características del producto. No modifique ni repare el dispositivo por su propia cuenta, ya que podría provocar defectos en el funcionamiento y causar un incendio o una explosión. El calentador no debe utilizarse si se detecta un funcionamiento defectuoso.

Aviso: No utilice el calentador en sótanos o en cualquier habitación situada por debajo del nivel del suelo. El dispositivo debe colocarse en un lugar donde no haya riesgo de incendio y donde no haya materiales inflamables en el aire, como restos o polvo de madera, papel, fibras. Aspirar este tipo de materiales a través del calentador puede inflamarlos y provocar un incendio. Deben preverse distancias de seguridad para el funcionamiento del calentador. La salida de aire situada en la parte frontal del calentador debe estar a una distancia mínima de 3,5 metros de paredes y objetos. La entrada de aire situada en la parte trasera del dispo-

sitivo debe estar a una distancia mínima de 2,5 metros de paredes y objetos. Los laterales del dispositivo deben estar a una distancia mínima de 2 metros de paredes y objetos. El espacio entre la parte superior del calentador y el techo debe ser de al menos 2 metros. La entrada y la salida de aire del calentador no deben estar restringidas ni tapadas de ninguna manera. Esto puede hacer que el producto funcione mal o se provoque un incendio. Está prohibido desenroscar el tapón del depósito de combustible o repostar con la máquina en marcha. Esto puede provocar un incendio o una explosión.

FUNCIONAMIENTO DEL CALENTADOR

Preparación para la operación

¡Atención! Todas las operaciones de mantenimiento descritas aquí deben realizarse con el producto desconectado. Asegúrese de que el enchufe del cable de alimentación esté desenchufado de la toma de corriente.

El producto debe ser desembalado, eliminando por completo todos los elementos del embalaje. Se recomienda guardar el embalaje, puede ser útil para el posterior transporte y almacenamiento del producto. Compruebe si el producto no está dañado. Si encuentra algún daño, no utilice el producto antes de eliminar el daño o sustituir las piezas dañadas por otras nuevas que estén libres de daños.

Montaje del producto

La base y el soporte del calentador deben fijarse con tornillos a los lados izquierdo y derecho del bastidor del depósito de combustible introduciendo los tornillos desde arriba y utilizando arandelas y tuercas en la parte inferior. Enrosque con llaves hexagonales adecuadas (II). Coloque el eje de las ruedas en la base y fíjelo con los pasadores (III). Coloque las ruedas derecha e izquierda en el eje, utilice arandelas y enrosque las tuercas. A continuación, enrosque con las llaves hexagonales adecuadas (III). *El eje tiene un aplanamiento en el centro que permite agarrarlo con una llave inglesa o unos alicates universales. Si no se dispone de aplanamiento, el eje debe sujetarse con unos alicates universales.*

Ajuste del calentador

No utilice en edificios y espacios residenciales, sótanos y plantas bajas. El dispositivo es para uso exclusivo en edificios públicos bien ventilados. El calentador es un dispositivo portátil y no está diseñado para fijarse a paredes o techos.

Coloque el calentador sobre una superficie llana, plana, dura, incombustible y estable, a una distancia segura de paredes u objetos, tal y como se describe en el apartado del manual: recomendaciones de uso. La entrada y la salida de aire del calentador no deben estar restringidas ni tapadas de ninguna manera. Asegúrese de que el calentador está situado lejos de zonas húmedas y objetos inflamables, así como de otras fuentes de fuego o calor.

Protección contra quemaduras

El calentador se calienta a altas temperaturas durante su uso. No toque la carcasa ni los componentes de salida de aire caliente mientras el dispositivo esté en funcionamiento e inmediatamente después de su funcionamiento, ya que podría sufrir quemaduras graves. Cuando el calentador esté en funcionamiento, no se sitúe al alcance de la salida de aire caliente, ya que podría sufrir quemaduras graves. Los niños y los animales domésticos no deben estar cerca del dispositivo durante su funcionamiento.

Llenado del depósito con combustible

¡ATENCIÓN! Solo debe utilizarse como combustible el aceite para calentadores especificado en la tabla de datos técnicos. No debe utilizarse otro combustible que el recomendado por el fabricante para alimentar el calentador. Están prohibidos los combustibles volátiles como alcoholes, gasolina, disolventes y mezclas de combustible y aceite. Está prohibido utilizar combustible contaminado o aceite de motor usado. Utilice combustible sin impurezas. Se recomienda utilizar productos de alta calidad.

Antes de llenar el depósito de combustible, asegúrese de que el dispositivo esté desconectado de la red eléctrica y se haya enfriado. Está prohibido recargar el combustible mientras el calentador está en marcha. No llene el depósito de combustible por encima de la marca de depósito lleno. Deje un espacio libre entre la superficie y la parte superior del depósito de combustible.

Recomendamos utilizar una boquilla y/o embudo para rellenar el combustible. Esto reducirá el riesgo de derrames. Si se derrama combustible durante el llenado, limpie cuidadosamente los restos de combustible antes de arrancar el calentador. Si el combustible entra en contacto con la piel, lave inmediatamente las zonas contaminadas con agua y jabón y aclare con agua.

No está permitido fumar durante el repostaje.

El combustible debe verterse en el depósito a través de la abertura situada bajo el tapón del depósito.

Gire el tapón de llenado en sentido antihorario y retírelo de la boca de llenado. La tapa tiene dos salientes, que deben coincidir con las ranuras en la brida de la boca de llenado de combustible (IV). El cierre se realiza girando la tapa en el sentido de las agujas del reloj hasta el tope. Solo así se puede montar o desmontar la tapa de llenado.

Se ha instalado un filtro de combustible (IV) dentro del depósito que sirve para retener algunas impurezas mecánicas que pueden estar presentes en el combustible. Llene siempre el depósito con el filtro de llenado instalado.

La capacidad del depósito de combustible se especifica en la tabla. El depósito está equipado con un indicador mecánico de nivel de combustible (V). Si el indicador está cerca de la marca «E», el depósito está vacío. Si el indicador está cerca de la marca «F», el depósito está lleno.

Asegúrese de que el tapón de llenado de combustible esté bien cerrado y el tapón de vaciado de combustible bien cerrado. Compruebe que el depósito de combustible no esté dañado y que no haya fugas de combustible del depósito. Está prohibido utilizar el calentador con fugas en el depósito o en el sistema de combustible. Si se detecta un depósito de combustible dañado, póngase en contacto con un centro de servicio autorizado por el fabricante para su reparación.

Conexión del calentador a la red eléctrica

Asegúrese de que el interruptor del calentador esté en la posición de apagado - O. Enchufe el calentador a una toma de corriente.

Uso del calentador

Encienda el calentador girando el interruptor a la posición de encendido - I. La pantalla de la izquierda muestra la temperatura ajustada. El ajuste de temperatura predefinido es de 20 °C. La pantalla de la derecha muestra la temperatura ambiente. La temperatura se regula con el botón de control de temperatura. Durante el ajuste, el valor de la temperatura cambiará en la pantalla de temperatura ajustada. El calentador se pondrá en marcha transcurridos aproximadamente 7 segundos, solo si la temperatura ajustada es superior a la temperatura ambiente. El calentador seguirá funcionando hasta que la temperatura ambiente supere la temperatura fijada por el usuario. El calentador se pondrá en marcha automáticamente transcurridos unos 7 segundos cuando la temperatura ambiente descienda por debajo de la temperatura fijada por el usuario.

Apagar el calentador

Ponga el interruptor motor en la posición de apagado - O. No desconecte el dispositivo de la red eléctrica si el ventilador sigue funcionando cuando el calentador está apagado. Desconectar la estufa de la red eléctrica mientras el ventilador está en marcha interrumpirá el proceso de enfriamiento del dispositivo y puede provocar daños en el calentador. Espere hasta que el ventilador termine completamente. Desconecte el calentador de la red eléctrica. Deje que el dispositivo se enfríe por completo. Se puede proceder al mantenimiento del dispositivo.

Mantenimiento, almacenamiento y transporte

¡Advertencia! Asegúrese de que el dispositivo esté completamente frío y desenchufado de la toma de corriente antes de iniciar cualquier operación de mantenimiento.

Limpie la carcasa del dispositivo con un paño ligeramente humedecido y séquelo bien. Limpie el área alrededor de la entrada y salida del aire con una corriente de aire comprimido a una presión no superior a 0,3 MPa. No sumerja el dispositivo en agua o cualquier otro líquido ni lo limpie con un chorro de agua o cualquier otro líquido. Guarde el dispositivo desenchufado de la fuente de alimentación. El enchufe del cable de alimentación debe estar desconectado de la toma de corriente. Si el calentador va a estar almacenado durante más de 10 días, se debe retirar el combustible del depósito. El procedimiento para eliminar el combustible se describe en el apartado «Vaciado del depósito de combustible» del manual. La zona de almacenamiento debe proporcionar una buena ventilación y proteger contra la luz solar directa, la humedad y las precipitaciones, así como proteger contra el acceso no autorizado, especialmente de los niños. Los calentadores deben transportarse con el depósito de combustible vacío, en el embalaje de fábrica.

Vaciado del depósito de combustible

El tapón de vaciado del depósito de combustible se encuentra en la parte trasera, en la parte inferior del depósito. El calentador debe colocarse con las ruedas ligeramente levantadas para que el combustible pueda drenar libremente de todo el depósito. Coloque un recipiente capaz de contener la cantidad de combustible que hay en el depósito debajo del tapón de vaciado. Desensaque el tapón de vaciado. Cuando haya terminado de vaciar el depósito de combustible, cierre el tapón de vaciado. Limpie la zona de salida de combustible de cualquier residuo.

Servicio

Se recomienda inspeccionar el dispositivo y cambiar el filtro de aire al menos una vez al año. Para ello, consulte a un taller autorizado del fabricante. No desmonte el dispositivo por su propia cuenta ni realice reparaciones. Las reparaciones del dispositivo solo pueden ser realizadas por un centro de servicio autorizado por el fabricante. Queda prohibida cualquier modificación del producto no descrita en el manual. Está prohibido cambiar la estructura del calentador por su cuenta. No desmonte los componentes montados en fábrica ni los componentes sellados en fábrica.

ESPECIFICACIONES TÉCNICAS

Parámetro	Unidad de medida	Valor	
Nº de catálogo		YT-99740	YT-99743
Tensión nominal	[V~]	220 - 240	220 - 240
Frecuencia nominal	[Hz]	50	50
Grado de protección		IPX4	IPX4
Potencia del motor	[W]	230	340
Potencia térmica	[kW]	30	50
Peso (sin combustible)	[kg]	19,2	23,2
Combustible		gasóleo / parafina	gasóleo / parafina
Consumo de combustible	[kg/h]	2,4	4,0
Caudal de aire	[m³/h]	750	1100
Capacidad del depósito de combustible	[l]	38	50

CARACTÉRISTIQUES DU PRODUIT

Le canon à air chaud à l'huile est utilisé pour chauffer les espaces publics. Pour que l'appareil fonctionne correctement, de manière fiable et sûre, il convient de l'utiliser de manière appropriée, c'est pourquoi il faut :

Lire et conserver ce manuel avant d'utiliser le produit. En cas de transfert du produit à d'autres personnes, le transmettre avec le manuel d'utilisation.

Le fournisseur ne peut être tenu responsable des dommages ou des blessures résultant de l'utilisation de l'appareil non conforme à l'usage prévu, du non-respect des consignes de sécurité et des recommandations de ce manuel. L'utilisation du produit à des fins autres que celles auxquelles il était destiné annulera également les droits de l'utilisateur à la garantie.

ÉQUIPEMENTS DU PRODUIT

Le produit est livré complet, mais il doit être monté ou réglé de manière appropriée dans des modèles autonomes.

INSTRUCTIONS GÉNÉRALES D'UTILISATION

L'appareil chauffe jusqu'à une température élevée pendant l'utilisation. Il faut donc être prudent lors de la manipulation de l'appareil. Une utilisation incorrecte de l'appareil peut provoquer des brûlures graves et/ou un incendie. Les enfants et les animaux domestiques ne doivent pas se trouver à proximité de l'appareil pendant son fonctionnement. Le produit peut être utilisé par des personnes aux capacités physiques et mentales réduites, des personnes inexpérimentées et ne connaissant pas l'équipement, et des enfants à partir de 8 ans, à condition qu'ils soient surveillés à tout moment pendant l'utilisation, ou qu'ils aient reçu des instructions sur l'utilisation sûre du produit de manière à ce que les risques associés soient compris. Les enfants ne doivent pas jouer avec le produit. Le nettoyage et l'entretien du produit ne doivent pas être effectués par des enfants sans surveillance. Ne pas utiliser l'appareil dans des atmosphères potentiellement inflammables ou explosives, dans des environnements poussiéreux et humides. Ne pas utiliser l'appareil dans des locaux où se trouvent des matériaux inflammables. Le produit doit être tenu hors de portée des enfants. Ne jamais recouvrir l'appareil. L'appareil chauffe jusqu'à une température élevée et peut enflammer le matériau qui l'a recouvert. Le poste de travail doit être propre et bien rangé et la zone de travail doit être bien éclairée. L'absence de bonnes conditions sur le lieu de travail peut être à l'origine d'accidents. Ne laissez pas l'appareil allumé sans surveillance. Ne laissez jamais l'appareil sans surveillance lorsqu'il est connecté à l'alimentation électrique. L'appareil ne doit pas être exposé aux précipitations ou à l'humidité. Si de l'eau pénètre dans le produit, il y a un risque d'électrocution. Il convient d'éviter toute activation accidentelle de l'appareil. Assurez-vous toujours que l'interrupteur est en position d'arrêt avant de connecter le produit à l'alimentation électrique. Maintenez une distance de sécurité entre l'appareil en fonctionnement et les éventuelles sources de chaleur. Ne jamais toucher le boîtier ou la sortie d'air pendant le fonctionnement ou immédiatement après le fonctionnement. Laissez l'appareil refroidir complètement.

Recommandations pour le raccordement de l'appareil à l'alimentation électrique

Avant de raccorder l'appareil à l'alimentation électrique, assurez-vous que la tension, la fréquence et la capacité de l'alimentation électrique correspondent aux valeurs indiquées sur la

plaque signalétique. La fiche doit s'insérer dans la prise de courant. Il est interdit de modifier la fiche ou la prise de quelques manières que ce soit afin qu'ils s'adaptent.

L'appareil doit être connecté directement à une seule prise de courant. Le circuit d'alimentation doit être équipé d'un conducteur de protection et d'une résistance de 16 A. En cas d'utilisation de rallonges, il faut utiliser une rallonge à trois fils capable de supporter 16 A.

Éviter tout contact du cordon d'alimentation avec des arêtes vives, des objets chauds ou des surfaces chaudes y compris les composants de l'appareil. Lorsque le produit est en fonctionnement, le cordon d'alimentation doit toujours être complètement déployé et sa position doit être en sorte à ne pas entraver le fonctionnement du produit. Le cordon d'alimentation doit être monté de manière à éviter tout risque de basculement. La prise de courant doit toujours être placée de façon à ce que la fiche du cordon d'alimentation de l'appareil puisse être débranchée rapidement. Tirez toujours le cordon d'alimentation par le boîtier de la fiche en le débranchant, jamais par le câble. Il est interdit d'approcher le câble d'alimentation d'un appareil chaud. Si le cordon d'alimentation ou la fiche est endommagé, débranchez-le immédiatement du secteur et contactez un service agréé du fabricant pour le remplacer. Le cordon d'alimentation ne peut pas être remplacé par l'utilisateur. N'utilisez pas l'appareil avec un cordon d'alimentation ou une fiche endommagée. Le cordon d'alimentation ou la fiche ne peuvent pas être réparés et doivent être remplacés par un nouveau cordon d'alimentation sans défaut si ces composants sont endommagés.

Recommandations d'utilisation

ATTENTION ! Ne pas utiliser dans les bâtiments et les espaces de vie, les sous-sols et les rez-de-chaussée. L'appareil ne doit être utilisé que dans des bâtiments publics bien ventilés. Une ventilation insuffisante entraîne une mauvaise combustion. Une mauvaise combustion peut entraîner une intoxication au monoxyde de carbone, ce qui peut conduire à une intoxication grave ou à la mort. Les symptômes d'une intoxication au monoxyde de carbone peuvent inclure des maux de tête et/ou des vertiges, des difficultés respiratoires, des nausées, des faiblesses. En cas de symptômes, éteindre immédiatement le chauffage, faire circuler l'air de la pièce et prendre l'air, consulter impérativement un médecin. Faire vérifier l'appareil par un centre de service agréé par le fabricant.

L'air de la pièce doit être renouvelé régulièrement, au moins deux fois par heure. Pour chaque 100 W de puissance thermique de l'appareil, il est recommandé de prévoir 1 m³ d'espace libre, mais le volume de la pièce ne doit en aucun cas être inférieur à 100 m³. La puissance calorifique de l'appareil est indiquée dans le tableau des caractéristiques techniques et sur la plaque signalétique. Ne modifiez pas ou ne réparez pas l'appareil vous-même, car cela pourrait entraîner des dysfonctionnements ou provoquer un incendie ou une explosion. Le chauffage ne doit pas être utilisé s'il présente un dysfonctionnement.

Avertissement : N'utilisez pas l'appareil dans les sous-sols ou dans toute autre pièce située au-dessous du niveau du sol. L'appareil doit être placé dans un endroit où il n'y a pas de risque d'incendie et où il n'y a pas de matériaux inflammables dans l'air, tels que des déchets ou des poussières de bois, de papier, de fibres. L'aspiration de ces types de matériaux par le chauffage peut les enflammer et provoquer un incendie. Des distances de sécurité doivent être respectées par rapport à l'appareil de chauffage. La sortie d'air chaud à l'avant de l'ap-

pareil doit se trouver à au moins 3,5 mètres des murs et des objets. La prise d'air située à l'arrière de l'appareil doit se trouver à au moins 2,5 mètres des murs et des objets. Les côtés de l'appareil doivent être éloignés d'au moins 2 mètres des murs et des objets. L'espace entre la partie supérieure de l'appareil et le plafond doit être d'au moins 2 mètres. L'entrée et la sortie d'air du chauffage ne doivent pas être limitées ou couvertes de quelque manière que ce soit. Cela pourrait entraîner un dysfonctionnement du produit ou un incendie. Il est interdit de dévisser le bouchon du réservoir de carburant ou de faire le plein lorsque la machine est en marche. Cela peut provoquer un incendie ou même une explosion.

FUNCTIONNEMENT DE L'APPAREIL DE CHAUFFAGE

Préparation avant l'utilisation

Attention ! Toutes les étapes décrites dans cette section doivent être effectuées avec le produit débranché de l'alimentation électrique. Assurez-vous que la fiche du cordon d'alimentation est débranchée de la prise de courant.

Le produit doit être déballé et tous les éléments de l'emballage complètement retirés. Il est recommandé de conserver l'emballage, il peut être utile pour le transport et le stockage ultérieur du produit. Vérifiez que le produit n'est pas endommagé. En cas de dommages, ne pas utiliser le produit tant qu'il n'a pas été réparé ou que les composants endommagés n'ont pas été remplacés par des composants neufs et intacts.

Assemblage du produit

La base et le support du chauffage doivent être fixés avec des vis sur les côtés *gauche* et *droit* du cadre du réservoir de carburant, en insérant les vis par le haut et en utilisant des rondelles et des écrous sur la face inférieure. Tourner à l'aide de clés hexagonales appropriées (I). Placer l'axe de roue dans la base et le fixer à l'aide des goupilles (II). Placer les roues droite et gauche sur l'axe, utiliser les rondelles et visser les écrous. Puis visser avec les clés hexagonales appropriées (III). *L'axe présente un aplatissement en son centre qui permet de le saisir avec une clé ou une pince universelle. Si l'axe n'est pas aplati, il doit être maintenu en place à l'aide d'une pince universelle.*

Réglage du chauffage

Ne pas utiliser dans les bâtiments et les espaces de vie, les sous-sols, les rez-de-chaussée. L'appareil ne doit être utilisé que dans des bâtiments publics bien ventilés. Le chauffage est un appareil portable et n'est pas conçu pour être fixé aux murs ou aux plafonds.

Placez l'appareil sur une surface plane, horizontale, dure, stable et ininflammable, à une distance sûre des murs ou des objets, comme indiqué dans la section du manuel intitulée « Recommandations d'utilisation ». L'entrée et la sortie d'air du chauffage ne doivent pas être limitées ou couvertes de quelque manière que ce soit. Veillez à ce que l'appareil soit placé à l'écart des zones humides et des objets inflammables, ainsi que des autres sources de feu ou de chaleur.

Protection contre les brûlures

L'appareil chauffe jusqu'à des températures élevées pendant l'utilisation. Ne pas toucher le boîtier et les éléments de sortie d'air chaud lorsque l'appareil est en marche et immédiatement après son fonctionnement, car cela peut provoquer de graves brûlures. Lorsque l'appareil fonctionne, ne vous tenez pas à proximité de la sortie d'air chaud, vous risqueriez de vous brûler gravement. Les enfants et les animaux domestiques ne doivent pas se trouver à proximité de l'appareil pendant son fonctionnement.

Remplissage du réservoir de carburant

ATTENTION ! Seul l'huile spécifiée dans le tableau des caractéristiques techniques doit être utilisée comme combustible. Aucun combustible autre que celui recommandé par le fabricant ne peut être utilisé pour alimenter le chauffage. Les carburants volatils tels que les alcools, l'essence, les solvants, les mélanges carburant-huile sont interdits. Il est interdit d'utiliser du carburant contaminé ou de l'huile moteur usagée. Utiliser un carburant exempt d'impuretés. Il est recommandé d'utiliser des produits de haute qualité.

Avant de remplir le réservoir de carburant, assurez-vous que l'appareil est déconnecté de l'alimentation électrique et qu'il a refroidi. Il est interdit de faire l'appoint de carburant lorsque le chauffage est en marche. Ne pas remplir le réservoir de carburant au-dessus du repère de réservoir plein. Laisser un espace libre entre la surface du carburant et le dessus du réservoir de carburant.

Nous recommandons d'utiliser une buse et/ou un entonnoir pour faire l'appoint de carburant. Cela réduira le risque d'éclabousser le carburant. Si du carburant est renversé pendant le remplissage, essuyer soigneusement tout le carburant restant avant de démarrer l'appareil. Si le carburant entre en contact avec la peau, laver immédiatement les zones contaminées avec de l'eau et du savon et rincer à l'eau.

Il est interdit de fumer lors du remplissage de carburant.

Le carburant doit être versé dans le réservoir par l'ouverture située sous le bouchon du réservoir.

Tourner le bouchon de remplissage dans le sens inverse des aiguilles d'une montre et le retirer. Le couvercle est muni de deux languettes qui doivent s'appuyer simultanément sur les deux encoches situées sur le rebord du réservoir de carburant (IV). La fermeture se fait en tournant le couvercle dans le sens des aiguilles d'une montre jusqu'à la butée. Ce n'est que de cette manière que le bouchon de remplissage peut être monté ou retiré.

À l'intérieur du col du réservoir, un filtre à carburant (IV) a été installé qui sert à retenir une partie des impuretés mécaniques qui peuvent être présentes dans le carburant. Toujours remplir toujours le réservoir avec le filtre installé.

La capacité du réservoir de carburant est indiquée dans le tableau. Le réservoir est équipé d'un indicateur mécanique de niveau de carburant (V). Si l'indicateur est proche du repère « E », le réservoir est vide. Si l'indicateur est proche du repère « F », le réservoir doit être plein.

Assurez-vous que le bouchon du réservoir de carburant est correctement fermé et que le bouchon de vidange du carburant est correctement fermé. Vérifier que le réservoir de carburant n'est pas endommagé et qu'il n'y a pas de fuite de carburant. Il est interdit d'utiliser l'appareil si le réservoir ou le système d'alimentation en carburant fuit. Si le réservoir de carburant est endommagé, contactez un centre de service agréé par le fabricant pour le faire réparer.

Raccordement de l'appareil à l'alimentation électrique

Vérifiez que l'interrupteur est en position arrêt – O. Branchez l'appareil sur une prise de courant.

Utilisation de l'appareil de chauffage

Mettez l'appareil en marche en plaçant l'interrupteur sur la position - I. L'écran de gauche affiche la température réglée. La température par défaut est de 20 degrés Celsius. L'écran de droite affiche la température ambiante. La température est réglée à l'aide du bouton de réglage de la température. Pendant le réglage, la valeur de la température change sur l'affichage de la température de consigne. Le chauffage démarre après environ 7 secondes, uniquement si la température réglée est supérieure à la température ambiante. Le chauffage continue à fonctionner jusqu'à ce que la température ambiante dépasse la température réglée par l'utilisateur. Le chauffage démarre automatiquement au bout d'environ 7 secondes lorsque la température ambiante tombe en dessous de la température réglée par l'utilisateur.

Arrêt du chauffage

Mettre l'interrupteur du moteur en position d'arrêt - O. Ne pas déconnecter l'appareil de l'alimentation électrique si le ventilateur fonctionne encore lorsque le chauffage est éteint. Débrancher l'appareil de l'alimentation électrique pendant que le ventilateur fonctionne interrompt le processus de refroidissement de l'appareil et peut endommager l'appareil. Attendez que le ventilateur soit complètement en arrêt. Débrancher l'appareil de chauffage de l'alimentation électrique. Laisser l'appareil refroidir complètement. L'entretien de l'appareil peut commencer.

Entretien, stockage et transport

Avertissement ! Veillez à ce que l'appareil soit complètement refroidi et débranché de la prise de courant avant de commencer toute opération d'entretien.

Essuyer le boîtier de l'appareil avec un chiffon légèrement humidifié à l'eau, puis le sécher. Nettoyer autour de la sortie d'air avec un courant d'air comprimé dont la pression ne dépasse pas 0,3 MPa. Ne jamais immerger l'appareil dans l'eau ou tout autre liquide et ne pas le nettoyer avec un jet d'eau ou tout autre liquide. Stocker l'appareil débranché, la fiche du cordon d'alimentation doit être débranchée de la prise de courant. Si l'appareil est stocké pendant plus de 10 jours, le combustible doit être retiré du réservoir. La procédure d'élimination du carburant est décrite dans la section « Vidange du réservoir de carburant » du manuel. La zone de stockage doit fournir une bonne ventilation et être protégée contre la lumière directe du soleil, l'humidité et les précipitations, ainsi que contre tout accès non autorisé, en particulier par des enfants. Les appareils de chauffage doivent être transportés avec le réservoir de carburant vidé, dans l'emballage d'usine.

Vider le réservoir de carburant

Le bouchon de vidange du réservoir de carburant est situé à l'arrière, au bas du réservoir. L'appareil doit être placé avec ses roues sur une légère pente afin que le carburant puisse s'écouler librement de l'ensemble du réservoir. Placez sous le bouchon de vidange un récipient capable de contenir la quantité de carburant contenue dans le réservoir. Dévisser le bouchon de vidange. Lorsque vous avez terminé la vidange du réservoir de carburant, fermez le bouchon de vidange. Nettoyer la zone de sortie du carburant de tout résidu.

Service après-vente

Il est recommandé d'inspecter l'appareil et de changer le filtre à air au moins une fois par an. En cas de doute, contactez le centre de service agréé du fabricant. Ne dévissez pas l'appareil vous-même et n'effectuez pas de réparations. Les réparations de l'appareil ne peuvent être effectuées que par un centre de service agréé par le fabricant. Toute modification du produit non décrite dans le manuel est interdite. Il est interdit de modifier soi-même la structure de l'appareil. Ne pas démonter les composants assemblés ou scellés en usine.

CARACTÉRISTIQUES TECHNIQUES

Paramètre	Unité de mesure	Valeur	
N° catalogue		YT-99740	YT-99743
Tension nominale	[V~]	220 à 240	220 à 240
Fréquence nominale	[Hz]	50	50
Degré de protection		IPX4	IPX4
Puissance du moteur	[W]	230	340
Puissance thermique	[kW]	30	50
Poids (hors carburant)	[kg]	19,2	23,2
Carburant		diesel / paraffine	diesel / paraffine
Consommation de carburant	[kg/h]	2,4	4,0
Flux d'air	[m³/h]	750	1100
Capacité du réservoir de carburant	[l]	38	50

CARATTERISTICHE DEL PRODOTTO

Il riscaldatore a olio viene utilizzato per riscaldare le aree pubbliche. Il funzionamento corretto, affidabile e sicuro del prodotto dipende dal suo uso corretto, perciò:

Prima dell'utilizzo leggere il presente manuale d'uso e conservarlo per eventuali ulteriori consultazioni. Qualora si concesse il barbecue ai terzi, bisognerà farlo assieme al presente manuale.

Il fornitore declina ogni responsabilità per danni derivanti dall'utilizzo improprio, dalla mancata osservanza delle norme di sicurezza e delle raccomandazioni contenute nel presente manuale. L'uso del prodotto per scopi diversi da quelli per i quali è stato concepito, comporta inoltre l'annullamento dei diritti dell'utente di garanzia legale.

DOTAZIONI

Il prodotto viene fornito completo, tuttavia è necessario assemblarlo o installarlo in maniera appropriata come è descritto in seguito.

NORME GENERALI PER L'UTILIZZO DELL'APPARECCHIO

Durante l'utilizzo l'apparecchio si riscalda a temperature alte. È necessario fare attenzione durante l'utilizzo dell'apparecchio. L'utilizzo improprio dell'apparecchio può provocare gravi ustioni e/o incendi. Durante il funzionamento, bambini e animali domestici non devono trovarsi nelle vicinanze dell'apparecchio. Il prodotto può essere utilizzato da persone con ridotte capacità fisiche e mentali, da persone inesperte e che non conoscono l'attrezzatura e da bambini a partire dagli 8 anni di età, a condizione che vengano sorvegliati in ogni momento durante l'uso o che vengano istruiti sull'uso sicuro del prodotto in modo da comprendere i rischi associati. I bambini non devono giocare con il prodotto. La pulizia e la manutenzione del prodotto non devono essere eseguite da bambini non sorvegliati. Non utilizzare l'apparecchio in atmosfere potenzialmente infiammabili o esplosive, o in ambienti polverosi. Non utilizzare l'apparecchio in ambienti dove sono presenti materiali infiammabili. Il prodotto deve essere tenuto fuori dalla portata dei bambini. Non coprire mai l'apparecchio. L'apparecchio si riscalda fino a temperature elevate e può incendiare il materiale con cui è stato ricoperto. La postazione di lavoro deve essere mantenuta pulita e ordinata e l'area di lavoro deve essere ben illuminata. La mancanza di buone condizioni sul posto di lavoro può causare incidenti. Non lasciare il dispositivo incustodito mentre è in uso. Non lasciare mai l'apparecchio incustodito quando è collegato all'alimentazione elettrica. Il dispositivo non deve essere esposto a precipitazioni o umidità. Se l'acqua penetra nel prodotto, sussiste il rischio di scosse elettriche. È necessario evitare l'attivazione accidentale del dispositivo. Assicurarsi sempre che l'interruttore sia in posizione spenta prima di collegare il prodotto all'alimentazione. Mantenere una distanza di sicurezza dal riscaldatore in funzione e dalla fonte di calore. Non toccare mai l'involucro o l'uscita dell'aria durante il funzionamento o subito dopo il funzionamento. Lasciare raffreddare completamente il riscaldatore.

Raccomandazioni per il collegamento dell'apparecchio all'alimentazione elettrica

Prima di collegare l'apparecchio all'alimentazione elettrica assicurarsi che la tensione, la frequenza e la capacità della rete elettrica corrispondano ai valori indicati sulla targhetta dell'apparecchio. La spina deve essere compatibile con la presa. È vietato modificare in qualsiasi modo la spina o la presa per adattare l'una all'altra.

L'apparecchio deve essere collegato direttamente ad una presa di corrente singola. Il circuito di rete di alimentazione deve essere dotato di un conduttore di protezione e di una protezione di 16 A. Se si utilizzano prolunghe, utilizzare una prolunga a tre fili in grado di sopportare una carica di corrente di 16 A.

Evitare il contatto del cavo di alimentazione con spigoli vivi, oggetti o superfici calde, incluse quelle dell'apparecchio stesso. Quando il prodotto è in funzione, il cavo di alimentazione deve essere sempre completamente srotolato e la sua posizione deve essere determinata in modo tale da non ostruire l'utilizzo del prodotto. Il cavo di alimentazione non deve creare alcun rischio di inciampamento. La presa di corrente deve essere posizionata in modo tale da garantire uno scollegamento veloce della spina del cavo di alimentazione del prodotto. Durante lo scollegamento della spina del cavo di alimentazione bisogna sempre tirare per l'alloggiamento della spina e mai per il cavo. È vietato avvicinare il cavo di alimentazione a un dispositivo caldo. Se il cavo di alimentazione o la spina sono danneggiati, scollegarli immediatamente dalla rete elettrica e rivolgersi ad un centro di assistenza autorizzato dal produttore per sostituirli. Il cavo di alimentazione non può essere sostituito da soli. Non utilizzare il prodotto con il cavo di alimentazione o la spina danneggiati. Il cavo di alimentazione o la spina non possono essere riparati, se sono danneggiati, vanno sostituiti con elementi nuovi privi di difetti.

Raccomandazioni per utilizzo

ATTENZIONE! Non utilizzare in edifici e spazi abitativi, scantinati e piani terra. Il riscaldatore deve essere utilizzato solo in edifici pubblici ben ventilati. La mancanza di una ventilazione adeguata provoca una combustione impropria. Una combustione impropria può provocare l'avvelenamento da monossido di carbonio, con conseguenti gravi intossicazioni o morte. I sintomi dell'avvelenamento da monossido di carbonio possono includere mal di testa e/o vertigini, difficoltà respiratorie, nausea e debolezza. In caso di sintomi, spegnere immediatamente il riscaldatore, far circolare l'aria nella stanza e prendere aria fresca, e consultare assolutamente un medico. Far controllare l'apparecchio da un centro di assistenza autorizzato dal produttore.

L'aria nella stanza deve essere cambiata regolarmente almeno due volte all'ora. Per ogni 100 W di potenza termica dell'apparecchio, si raccomanda 1 m³ di spazio libero, ma il volume del locale non deve in nessun caso essere inferiore a 100 m³. La potenza termica dell'apparecchio è indicata nella tabella dei dati tecnici e sulla targhetta del prodotto. Non modificare o riparare l'unità da soli, poiché ciò potrebbe causare malfunzionamenti e provocare incendi o esplosioni. Il riscaldatore non deve essere utilizzato se si riscontra un malfunzionamento.

Avvertenze: Non utilizzare il riscaldatore in scantinati o in locali al di sotto del livello del suolo. L'apparecchio deve essere collocato in un luogo in cui non vi sia rischio di incendio e dove non vi siano materiali infiammabili nell'aria, come scarti o polvere di legno, carta, fibre. L'aspirazione di questo tipo di materiali attraverso il riscaldatore può incendiarli e provocare un incendio. È necessario garantire una distanza di sicurezza dal funzionamento del riscaldatore. L'uscita d'aria sul fronte del dispositivo deve trovarsi ad almeno 3,5 metri da pareti e oggetti. La presa d'aria sul retro del dispositivo deve trovarsi ad almeno 2,5 metri da pareti e oggetti. I lati dell'unità devono trovarsi ad almeno 2 metri da pareti e oggetti. Lo spazio tra la

parte superiore del riscaldatore e il soffitto deve essere di almeno 2 metri. L'ingresso e l'uscita dell'aria del riscaldatore non devono essere limitati o coperti in alcun modo. Ciò potrebbe causare il malfunzionamento del prodotto o provocare un incendio. È vietato svitare il tappo del serbatoio o fare rifornimento mentre la macchina è in funzione. Questo può causare un incendio o un'esplosione.

FUNZIONAMENTO DEL RISCALDATORE

Preparazione per l'utilizzo

Attenzione! Tutte le operazioni descritte in questo capitolo devono essere eseguite sul prodotto spento. Assicurarsi che la spina del cavo di alimentazione sia scollegata dalla presa di corrente.

Il prodotto deve essere disimballato e tutte le parti dell'imballaggio devono essere completamente rimosse. Si consiglia di conservare l'imballaggio, può essere utile per il successivo trasporto e stoccaggio del prodotto. Controllare se il prodotto non sia danneggiato. In caso di danni utilizzare il prodotto solo dopo aver riparato il danno o aver sostituito i componenti danneggiati con componenti nuovi e non danneggiati.

Assemblaggio del prodotto

La base e la staffa del riscaldatore devono essere fissate con *viti ai lati destro e sinistro* del telaio del serbatoio del combustibile, inserendo le viti dall'alto e utilizzando rondelle e dadi sul lato inferiore. Avvitare con chiavi esagonali adeguate (II). Posizionare l'asse della ruota nella base e fissarlo con i perni (III). Posizionare le ruote destra e sinistra sull'asse, utilizzare le rondelle e avvitare i dadi. Quindi avvitare con le apposite chiavi esagonali (III). *L'asse presenta un appiattimento al centro che consente di afferrarlo con una chiave o una pinza universale. Se l'asse non è appiattito, deve essere tenuto in posizione con una pinza universale.*

Impostazione del riscaldatore

Non utilizzare in edifici e spazi abitativi, scantinati, piani terra. Il dispositivo deve essere utilizzato solo in edifici pubblici ben ventilati. Il riscaldatore è un dispositivo portatile e non è progettato per essere fissato a pareti o soffitti.

Collocare il riscaldatore su una superficie piana e stabile, non combustibile e a distanza di sicurezza da pareti o oggetti, come descritto nella sezione del manuale: raccomandazioni per l'uso. L'ingresso e l'uscita dell'aria del riscaldatore non devono essere limitati o coperti in alcun modo. Assicurarsi che il riscaldatore sia posizionato lontano da aree umide e oggetti infiammabili, nonché da altre fonti di fuoco o di calore.

Protezione contro ustioni

Durante utilizzo il barbecue si riscalda alle temperature elevate. Non toccare l'involucro e i componenti dell'uscita dell'aria calda mentre l'apparecchio è in funzione e subito dopo il funzionamento, poiché ciò può causare gravi ustioni. Quando il riscaldatore è in funzione, non sostare nel raggio d'azione dell'uscita dell'aria calda, per evitare gravi ustioni. Durante il funzionamento, bambini e animali domestici non devono trovarsi nelle vicinanze dell'apparecchio.

Riempire il serbatoio di combustibile

ATTENZIONE! Utilizzare esclusivamente l'olio combustibile per riscaldatori specificato nella tabella dei dati tecnici come combustibile. Per l'alimentazione del riscaldatore non deve essere utilizzato alcun combustibile diverso da quello raccomandato dal produttore. Sono vietati i carburanti volatili come alcoli, benzina, solventi, miscele di olio e combustibile. È vietato utilizzare combustibile contaminato o olio motore usato. Utilizzare un combustibile privo di impurità. Si raccomanda di utilizzare prodotti di alta qualità.

Prima di riempire il serbatoio del combustibile, assicurarsi che l'apparecchio sia scollegato dall'alimentazione elettrica e si sia raffreddato. È vietato rabboccare il combustibile mentre il riscaldatore è in funzione. Non riempire il serbatoio del combustibile al di sopra dell'indicatore serbatoio pieno. Lasciare uno spazio libero tra la superficie del combustibile e la parte superiore del serbatoio. Per il rifornimento del combustibile si consiglia l'uso di beccucci e/o imbuti. In questo modo si ridurrà il rischio di fuoriuscite. In caso di fuoriuscita del combustibile durante il rifornimento, le eventuali fuoriuscite devono essere accuratamente pulite prima della messa in funzione del riscaldatore. Se il combustibile viene a contatto con la pelle, lavare immediatamente le aree contaminate con acqua e sapone e risciacquare con acqua.

È vietato fumare durante il rifornimento.

Il combustibile deve essere versato nel serbatoio attraverso l'apertura sotto il tappo del serbatoio.

Ruotare il tappo del bocchettone di riempimento in senso antiorario e rimuoverlo. Il tappo ha due perni che devono contemporaneamente entrare nelle due indentature della flangia del bocchettone di rifornimento del combustibile (IV). La chiusura avviene ruotando il tappo in senso orario fino al suo arresto. Solo in questo modo è possibile montare o smontare il tappo del bocchettone. All'interno del bocchettone di riempimento del combustibile è stato montato un filtro del combustibile (IV) che serve a trattenere alcune delle impurità che possono essere presenti nel combustibile. Riempire sempre il serbatoio con il filtro del bocchettone di riempimento montato.

La capacità del serbatoio è specificata nella tabella. Il serbatoio è dotato di indicatore meccanico del livello del combustibile (V).

Se l'indicatore è vicino al simbolo "E" il serbatoio è vuoto. Se l'indicatore è vicino al simbolo "F" il serbatoio è pieno. Assicurarsi che il tappo di rifornimento del combustibile sia ben chiuso e che il tappo di scarico del combustibile sia ben serrato. Verificare che il serbatoio del combustibile non sia danneggiato e che non vi siano perdite di combustibile dal serbatoio. È vietato utilizzare il riscaldatore con un serbatoio o un sistema di alimentazione che perde. Se il serbatoio del combustibile è danneggiato, rivolgersi a un centro di assistenza autorizzato per la riparazione.

Collegamento del riscaldatore all'alimentazione elettrica

Assicurarsi che il pulsante di accensione del riscaldatore sia in posizione di spegnimento – O. Collegare il riscaldatore alla presa di corrente.

Utilizzo del riscaldatore

Accendere il riscaldatore portando l'interruttore sulla posizione di accensione (I). Il display sul lato sinistro visualizza la temperatura impostata. L'impostazione predefinita della temperatura è di 20 gradi Celsius. Il display a destra visualizza la temperatura ambiente. La temperatura si regola con la manopola di regolazione della temperatura. Durante la regolazione, il valore della temperatura cambia sul display della temperatura impostata. Il riscaldatore si avvia dopo circa 7 secondi, solo se la temperatura impostata è superiore alla temperatura ambiente. Il riscaldatore continua a funzionare finché la temperatura ambiente non supera quella impostata dall'utente. Il riscaldatore si avvia automaticamente dopo circa 7 secondi quando la temperatura ambiente scende al di sotto della temperatura impostata dall'utente.

Spegnimento del riscaldatore

Portare l'interruttore in posizione spenta (O). Non scollegare l'unità dall'alimentazione se la ventola è ancora in funzione quando il riscaldatore è spento. Se si scollega il riscaldatore dall'alimentazione elettrica mentre il ventilatore è in funzione, si interrompe il processo di raffreddamento dell'unità e si rischia di danneggiare il riscaldatore. Attendere che la ventola smetta di funzionare completamente. Scollegare il riscaldatore dall'alimentazione. Lasciare raffreddare completamente il dispositivo. È possibile procedere alla manutenzione del dispositivo.

Manutenzione, stoccaggio, trasporto

Attenzione! Assicurarsi che l'unità sia completamente raffreddata e scollegata dalla presa di corrente prima di iniziare qualsiasi operazione di manutenzione.

Pulire l'involucro dell'apparecchio con un panno leggermente inumidito e successivamente asciugarlo. Pulire l'area di ingresso e uscita dell'aria con un getto d'aria compressa ad una pressione non superiore a 0,3 MPa. Non immergere mai l'apparecchio in acqua o altri liquidi e non lavarlo con un getto d'acqua o altri liquidi. Conservare l'apparecchio scollegato dall'alimentazione. La spina del cavo di alimentazione deve essere scollegata dalla presa di corrente. Se il riscaldatore viene immagazzinato per più di 10 giorni, il combustibile deve essere rimosso dal serbatoio. La procedura per lo smaltimento del combustibile è descritta nella sezione "Svuotamento del serbatoio" delle istruzioni. L'area di stoccaggio deve garantire una buona ventilazione e proteggere dai raggi solari diretti, dall'umidità e dalle precipitazioni, nonché da accessi non autorizzati, in particolare da parte dei bambini. Il riscaldatore deve essere trasportato con il serbatoio del combustibile svuotato e nell'imballaggio di fabbrica.

Svuotare il serbatoio del combustibile

Il tappo di scarico del serbatoio del combustibile si trova nella parte posteriore, sul fondo del serbatoio stesso. Il riscaldatore deve essere posizionato con le ruote su un leggero rialzo, in modo che il combustibile possa defluire liberamente dall'intero serbatoio. Collocare sotto il tappo di scarico un contenitore in grado di contenere la quantità di combustibile presente nel serbatoio. Svitare il tappo di scarico. Una volta terminato lo svuotamento del serbatoio, chiudere il tappo di scarico. Pulire l'area di uscita del combustibile da eventuali residui.

Assistenza tecnica

Si raccomanda di ispezionare l'unità e di sostituire il filtro dell'aria almeno una volta all'anno. Per farlo, contattare un centro di assistenza autorizzato del produttore. Non svitare l'unità da soli e non eseguire riparazioni. Le riparazioni dell'apparecchio possono essere effettuate solo da un centro di assistenza autorizzato dal produttore. È vietata qualsiasi modifica del prodotto non descritta nelle istruzioni. È vietato modificare la struttura del riscaldatore. Non smontare i componenti assemblati o sigillati in fabbrica.

DATI TECNICI

Parametro	Unità di misura	Valore	
N. di catalogo		YT-99740	YT-99743
Tensione nominale	[V~]	220 – 240	220 – 240
Frequenza nominale	[Hz]	50	50
Grado di protezione		IPX4	IPX4
Potenza del motore	[W]	230	340
Energia termica	[kW]	30	50
Peso (escluso il combustibile)	[kg]	19,2	23,2
Combustibile		diesel / paraffina	diesel / paraffina
Consumo combustibile	[kg/h]	2,4	4,0
Flusso d'aria	[m ³ /h]	750	1100
Capacità del serbatoio combustibile	[l]	38	50

PRODUCTKENMERKEN

Het heteluchtkanon op olie wordt gebruikt om openbare ruimtes te verwarmen. De correcte, betrouwbare en veilige werking van het product hangt af van de juiste exploitatie, daarom:

Lees daarom voorafgaand aan de ingebruikname de volledige handleiding en bewaar deze goed. Als u het product aan anderen doorgeeft, geef het dan met de instructie.

De fabrikant stelt zich niet aansprakelijk voor schade en letsel ten gevolge van productgebruik in strijd met het beoogde doeleinde of het niet opvolgen van de veiligheidsregels en aanbevelingen in deze handleiding. Productgebruik in strijd met het beoogde doeleinde leidt tevens tot verval van de garantie.

PRODUCTUITRUSTING

Het product wordt compleet geleverd, maar montage of de juiste instelling is vereist zoals verderop in deze handleiding wordt beschreven.

ALGEMENE GEBRUIKSAANBEVELINGEN

Het apparaat warmt tijdens het gebruik op tot een hoge temperatuur. Wees voorzichtig bij het hanteren van het apparaat. Onjuist gebruik van het apparaat kan leiden tot ernstige brandwonden en/of brand. Kinderen en huisdieren mogen tijdens het gebruik niet in de buurt van het apparaat komen. Het product mag worden gebruikt door personen met verminderde fysieke en mentale capaciteiten, personen met onervarenheid en gebrek aan kennis van de apparatuur, en kinderen vanaf 8 jaar op voorwaarde dat ze tijdens het gebruik te allen tijde onder toezicht staan, of geïnstrueerd zijn in het veilig gebruik van het product zodat de bijbehorende risico's begrepen worden. Kinderen mogen niet met het product spelen. Reiniging en onderhoud van het product mogen niet worden uitgevoerd door kinderen zonder toezicht. Gebruik de apparatuur niet in een potentieel ontvlambare of explosieve atmosfeer of in een stoffige omgeving. Gebruik het apparaat niet in ruimtes waar brandbare materialen aanwezig zijn. Het product buiten het zicht en bereik van kinderen houden. Dek het apparaat nooit af. Het apparaat warmt op tot een hoge temperatuur en kan het materiaal waarmee het is bedekt ontsteken. De werkplek moet schoon en netjes worden gehouden en het werkgebied moet goed verlicht zijn. Gebrek aan goede arbeidsomstandigheden kan ongelukken veroorzaken. Laat het apparaat niet zonder toezicht werken. Laat het apparaat niet onbeheerd achter terwijl het is aangesloten op de voeding. Het apparaat mag niet worden blootgesteld aan neerslag of vocht. Als er water in het product komt, bestaat er gevaar voor elektrische schokken. Onopzettelijke activering van het apparaat moet worden vermeden. Zorg er altijd voor dat de schakelaar in de uit-stand staat voordat u het product aansluit op de voeding. Houd een veilige afstand aan tussen het heteluchtkanon op olie en de warmtebron. Raak de behuizing of de luchtuitlaat nooit aan tijdens of onmiddellijk na het gebruik. Laat het heteluchtkanon volledig afkoelen.

Aanbevelingen omtrent het aansluiten van het apparaat op de stroom

Zorg er voorafgaand aan het aansluiten op de stroom voor dat de spanning, de frequentie en het rendement van het elektriciteitsnet overeenkomen met de waarden op het typeplaatje. De stekker moet in het stopcontact passen. Het is verboden om de stekker of het stopcontact op enigerlei wijze te wijzigen om het in elkaar te laten passen.

Het apparaat moet rechtstreeks aangesloten zijn op een enkel stopcontact. Het stroomcircuit moet voorzien zijn van een veiligheidskabel en een 16 A-bescherming. Wanneer u verlengsnoeren gebruikt, gebruik dan een verlengsnoer met drie draden om een belasting van 16 A te kunnen weerstaan.

Vermijd contact van de voedingskabel met scherpe randen en hete voorwerpen en oppervlakken, o.a. die deel uitmaken van het apparaat. Tijdens de werking van het apparaat moet de kabel altijd volledig uitgerold zijn en zo geplaatst zijn dat deze geen hinder veroorzaakt bij het productgebruik. De kabel mag geen struikelgevaar veroorzaken. Het stopcontact moet zich op een plek bevinden zodat het altijd mogelijk is om snel de stekker eruit te trekken. Pak tijdens het trekken van de stekker uit het stopcontact altijd de stekkerbehuizing vast en trek nooit aan het snoer. Het is verboden om het netsnoer in de buurt van een heet apparaat te brengen. Indien de voedingskabel of stekker beschadigd is deze direct van de stroom loskoppelen en contact opnemen met een geautoriseerde service om vervanging te regelen. Het netsnoer mag men niet zelf vervangen. Het product nooit gebruiken met beschadigde voedingskabel of stekker. De voedingskabel of stekker mogen in geval van schade niet worden gerepareerd maar moeten altijd worden vervangen voor een nieuw, schadevrij exemplaar.

Aanbevelingen omtrent het gebruik

LET OP! Niet gebruiken in gebouwen en woonruimten, kelders en begane grondvloeren. Het heteluchtkanon is alleen bedoeld voor gebruik in goed geventileerde openbare gebouwen. Gebrek aan voldoende ventilatie leidt tot onjuiste verbranding. Onjuiste verbranding kan leiden tot koolmonoxidevergiftiging, wat kan leiden tot ernstige vergiftiging of overlijden. Symptomen van koolmonoxidevergiftiging zijn onder andere hoofdpijn en/of duizeligheid, ademhalingsmoeilijkheden, misselijkheid en zwakte. Als er symptomen optreden, zet het heteluchtkanon dan onmiddellijk uit, laat de kamer luchten en zorg voor frisse lucht, en raadpleeg absoluut een arts. Laat het apparaat controleren door een erkend servicecentrum van de fabrikant.

De lucht in de kamer moet regelmatig worden ververs, minstens twee keer per uur. Voor elke 100 W thermisch vermogen van het apparaat wordt 1 m³vrije ruimte aanbevolen, maar het volume van de ruimte mag in geen geval minder zijn dan 100 m³. Het verwarmingsvermogen van het apparaat staat vermeld in de tabel met technische gegevens en op het typeplaatje van het product. Wijzig of repareer het toestel niet zelf, want dit kan leiden tot storingen of brand of een explosie veroorzaken. Het verwarmingselement mag niet worden gebruikt als blijkt dat het niet goed werkt.

Waarschuwing: Gebruik het heteluchtkanon niet in kelders of in ruimtes onder de grond. Het apparaat moet worden geplaatst op een plek waar geen brandgevaar bestaat en waar geen brandbare materialen in de lucht aanwezig zijn, zoals restjes of stof van hout, papier, vezels. Als dit soort materialen door het heteluchtkanon worden gezogen, kunnen ze ontbranden en brand veroorzaken. Er moet worden gezorgd voor een veilige afstand tot het heteluchtkanon. De heteluchtuitlaat aan de voorkant van het heteluchtkanon moet minstens 3,5 meter van muren en voorwerpen verwijderd zijn. De luchtinlaat aan de achterkant van het apparaat moet minstens 2,5 meter verwijderd zijn van muren en voorwerpen. De zijkan-

ten van het apparaat moeten minstens 2 meter verwijderd zijn van muren en voorwerpen. De ruimte tussen de bovenkant van het heteluchtkanon en het plafond moet minstens 2 meter zijn. De luchtinlaat en -uitlaat van het heteluchtkanon mogen op geen enkele manier worden geblokkeerd of afgedekt. Hierdoor kan het product defect raken of brand veroorzaken. Het is verboden om de tankdop los te draaien of te tanken terwijl de machine draait. Dit kan brand of een explosie veroorzaken.

WERKING VAN HET HETELUCHTKANON

Voorbereiding op het werk

Let op! Alle handelingen beschreven in dit punt moeten plaatsvinden met losgekoppelde voeding van het product. Zorg ervoor dat de stekker van het netsnoer uit het stopcontact is.

Het product moet worden uitgepakt en alle verpakkingselementen volledig worden verwijderd. Het wordt aanbevolen om de verpakking te bewaren, deze kan nuttig zijn bij het latere transport en de opslag van het apparaat. Controleer het apparaat op schade. Als er schade wordt vastgesteld, mag het product niet worden gebruikt vooraleer de schade is verwijderd of de beschadigde onderdelen zijn vervangen door nieuwe onbeschadigde.

Productassemblage

De basis en de beugel van het heteluchtkanon moeten met *schroeven aan de linker- en rechterkant* van het tankframe worden bevestigd, waarbij de schroeven van bovenaf worden aangebracht en de ringen en moeren aan de onderkant worden gebruikt. Draai met geschikte zeskantsleutels (II). Plaats de wielas in de basis en zet hem vast met pinnen (III). Plaats de rechter- en linkerwielen op de as, gebruik ringen en draai de moeren vast. Draai vervolgens met de juiste zeskantsleutels (III). *De as heeft een afvlakking in het midden zodat deze kan worden vastgepakt met een moersleutel of universele tang. Als de as niet is afgevlakt, moet deze op zijn plaats worden gehouden met een universele tang.*

Het heteluchtkanon instellen

Niet gebruiken in gebouwen en woonruimtes, kelders, begane grond. Het apparaat is alleen bedoeld voor gebruik in goed geventileerde openbare gebouwen. Het heteluchtkanon is een draagbaar apparaat en is niet ontworpen om aan muren of plafonds te worden bevestigd.

Plaats het heteluchtkanon op een vlakke, harde, onbrandbare en stabiele ondergrond op veilige afstand van muren of voorwerpen, zoals beschreven in het gedeelte van de handleiding: aanbevelingen voor gebruik. De luchtinlaat en -uitlaat van het heteluchtkanon mogen op geen enkele manier worden geblokkeerd of afgedekt. Zorg ervoor dat het heteluchtkanon uit de buurt staat van vochtige ruimtes, brandbare voorwerpen en andere bronnen van vuur of warmte.

Bescherming tegen verbranding

Het heteluchtkanon warmt op tot hoge temperaturen tijdens het gebruik. Raak de behuizing en de onderdelen van de hete luchtuitlaat niet aan terwijl het apparaat in werking is en onmiddellijk na gebruik, dit kan ernstige brandwonden veroorzaken. Ga wanneer het heteluchtkanon in werking is niet binnen het bereik van de heteluchtuitlaat staan, dit kan ernstige brandwonden veroorzaken. Kinderen en huisdieren mogen tijdens het gebruik niet in de buurt van het apparaat komen.

De tank met brandstof vullen

LET OP! Als brandstof mag alleen stookolie worden gebruikt die in de tabel met technische gegevens staat. Er mag geen andere brandstof dan de door de fabrikant aanbevolen brandstof worden gebruikt om het verwarmingssysteem van stroom te voorzien. Vluchtige brandstoffen zoals alcohol, benzine, oplosmiddelen en brandstof/oliemengsels zijn verboden. Het is verboden om verontreinigde brandstof of afgewerkte motorolie te gebruiken. Gebruik brandstof die vrij is van onzuiverheden. Het wordt aanbevolen om producten van hoge kwaliteit te gebruiken.

Voor dat u de brandstoftank vult, moet u ervoor zorgen dat het apparaat is losgekoppeld van de voeding en is afgekoeld. Het is verboden om brandstof bij te vullen terwijl het heteluchtkanon draait. Vul de brandstoftank niet boven de markeerlijn voor volle tank. Laat een vrije ruimte tussen het brandstoppervlak en de bovenkant van de brandstoftank.

Voor het bijvullen van de brandstof raden wij het gebruik van een mondstuk en/of trechter aan. Hierdoor wordt het risico op morsen verkleind. Als er tijdens het bijvullen brandstof gemorst wordt, moet het gemorste product vóór de inbedrijfstelling van het heteluchtkanon grondig worden weggeveegd. Als de brandstof in contact komt met de huid, was de verontreinigde plekken dan onmiddellijk met water en zeep en spoel af met water.

Roken is verboden tijdens het tanken.

Giet brandstof in de tank door de opening onder de tankdop.

Draai de vuldop tegen de wijzers van de klok in en verwijder hem uit de vulopening. Het deksel heeft twee uitsteeksels, die tegelijkertijd in de twee inkepingen in de fiens van de brandstofvulopening moeten geraken (IV). Het sluiten gebeurt door het deksel met de wijzers van de klok mee tot aan de aanslag te draaien. Alleen op deze manier kan de tankdop worden aangebracht of verwijderd.

In de brandstoftank is een brandstoffilter (IV) aangebracht dat dient om een deel van de mechanische verontreinigingen die in de brandstof aanwezig kunnen zijn, tegen te houden. Vul het reservoir altijd met het ingebouwde vulfilter.

De inhoud van de brandstoftank is vermeld in de tabel. De tank is uitgerust met een mechanische brandstofpeilindicator (V). Indien de indicator zich dicht bij de E-markering bevindt, is het reservoir leeg. Indien de indicator zich dicht bij de F-markering bevindt, is het reservoir vol.

Zorg ervoor dat de tankdop goed gesloten is en dat de brandstofaftapplug goed dichtgedraaid is. Controleer of de brandstoftank niet beschadigd is en of er geen brandstof uit de tank lekt. Het is verboden om het heteluchtkanon te gebruiken met een lekkende tank of brandstofsysteem. Als een beschadigde brandstoftank wordt aangetroffen, neem dan contact op met een erkend servicecentrum van de fabrikant voor reparatie.

Aansluiting van het heteluchtkanon op de elektrische voeding

Zorg ervoor dat de schakelaar van het apparaat in de "uit"-positie ("O") staat: Steek de stekker van het heteluchtkanon in het stopcontact.

Het heteluchtkanon gebruiken

Zet het heteluchtkanon aan door de schakelaar in de aan-stand te zetten - I. Het display aan de linkerkant geeft de ingestelde temperatuur weer. De standaardinstelling voor de temperatuur is 20 graden Celsius. Het display rechts geeft de omgevingstemperatuur weer. De temperatuur wordt ingesteld met de temperatuurregelknop. Tijdens het aanpassen verandert de temperatuurwaarde op het display van de ingestelde temperatuur. Het heteluchtkanon start na ongeveer 7 seconden, alleen als de ingestelde temperatuur hoger is dan de omgevingstemperatuur. Het verwarmingselement blijft werken totdat de omgevingstemperatuur boven de door de gebruiker ingestelde temperatuur komt. Het heteluchtkanon start automatisch na ongeveer 7 seconden wanneer de omgevingstemperatuur onder de door de gebruiker ingestelde temperatuur daalt.

Het heteluchtkanon uitschakelen

Zet de schakelaar in de uit - stand - O. Koppel de unit niet los van de voeding als de ventilator nog draait wanneer het heteluchtkanon is uitgeschakeld. Als u het heteluchtkanon loskoppelt van de elektrische voeding terwijl de ventilator draait, wordt het koelproces van de eenheid onderbroken en kan het heteluchtkanon beschadigd raken. Wacht tot de ventilator helemaal gestopt is met werken. Koppel het heteluchtkanon los van de voeding. Laat het apparaat volledig afkoelen. Het onderhoud van het apparaat kan doorgaan.

Onderhoud, opslag en transport

Waarschuwing! Zorg ervoor dat het apparaat volledig afgekoeld is en haal de stekker uit het stopcontact voordat u met het onderhoud begint.

Reinig de behuizing met een licht vochtige doek en veeg deze daarna droog. Reinig de omgeving van de luchtinlaat en -uitlaat met een persluchtstraal met een druk van maximaal 0,3 MPa. Het apparaat niet onderdompelen in water of een andere vloeistof en niet reinigen met een waterstraal of een andere vloeistof. Bewaar het apparaat zonder stekker, de stekker van het netsnoer moet uit het stopcontact worden gehaald. Als het heteluchtkanon langer dan 10 dagen wordt opgeslagen, moet de brandstof uit de tank worden verwijderd. De procedure voor het afvoeren van de brandstof wordt beschreven in het gedeelte "Brandstoftank legen" van de instructies. De opslagruimte moet goede ventilatie bieden en beschermen tegen direct zonlicht, vocht en neerslag, evenals tegen ongeoorloofde toegang, vooral voor kinderen. De heteluchtkanonnen moeten worden vervoerd met de brandstoftank leeg en in de fabrieksverpakking.

De brandstoftank legen

De aftapplug van de brandstoftank bevindt zich aan de achterkant onderaan de brandstoftank. Het heteluchtkanon moet met de wielen op een lichte helling worden geplaatst, zodat de brandstof vrij uit de hele tank kan lopen. Plaats een bak die de hoeveelheid brandstof in de tank kan bevatten onder de aftapplug. Draai de aftapplug los. Draai de aftapplug vast wanneer u klaar bent met het aftappen van de brandstoftank. Ontdoe de brandstofuitlaat van resten.

Service

Het wordt aanbevolen om het apparaat minstens één keer per jaar te inspecteren en het luchtfilter te vervangen. Neem hiervoor contact op met het geautoriseerde servicecentrum van de fabrikant. Schroef het apparaat niet zelf los en voer geen reparaties uit. Reparaties aan het apparaat mogen alleen worden uitgevoerd door een erkend servicecentrum van de fabrikant. Elke wijziging aan het product die niet in de instructies wordt beschreven, is verboden. Het is verboden om de constructie van het heteluchtkanon zelf te veranderen. Demonteer geen in de fabriek geassembleerde onderdelen of in de fabriek afgedichte onderdelen.

TECHNISCHE GEGEVENS

Parameter	Meeteenheid	Waarde	
Catalogusnummer		YT-99740	YT-99743
Nominale spanning	[V~]	220 - 240	220 - 240
Nominale frequentie	[Hz]	50	50
Beschermingsgraad		IPX4	IPX4
Motorvermogen	[W]	230	340
Thermisch vermogen	[kW]	30	50
Gewicht (exclusief brandstof)	[kg]	19,2	23,2
Brandstof		diesel / petroleum	diesel / petroleum
Brandstofverbruik	[kg/uur]	2,4	4,0
Luchtstroom	[m ³ /h]	750	1100
Inhoud brandstoftank	[l]	38	50

ΧΑΡΑΚΤΗΡΙΣΤΙΚΑ ΠΡΟΪΟΝΤΟΣ

Ο θερμαντήρας πετρελαίου προορίζεται για τη θέρμανση κοινόχρηστων χώρων. Η κατάλληλη, αξιόπιστη και ασφαλής λειτουργία της συσκευής εξαρτάται από την κατάλληλη χρήση, γι' αυτό:

Πριν αρχίσετε να χρησιμοποιείτε το προϊόν πρέπει να διαβάσετε όλες τις οδηγίες χρήσης και να τις φυλάξετε. Σε περίπτωση που μεταδίδετε το προϊόν σε άλλα πρόσωπα πρέπει να το παραδώσετε μαζί με τις οδηγίες χρήσης.

Για όλες τις βλάβες που έχουν δημιουργηθεί λόγω χρήσης του προϊόντος για σκοπούς άλλους από τον προορισμό του, της μη τήρησης των κανόνων ασφαλείας και των συστάσεων που αναφέρονται στις παρούσες οδηγίες χρήσης, ο προμηθευτής δεν φέρει καμία ευθύνη. Το να χρησιμοποιείτε το προϊόν για σκοπούς διαφορετικούς από τον προορισμό του θα έχει επίσης ως αποτέλεσμα την απώλεια των δικαιωμάτων χρήσης που απορρέουν από την εγγύηση καθώς και από την εγγυητική ευθύνη.

ΕΞΟΠΛΙΣΜΟΣ ΠΡΟΪΟΝΤΟΣ

Το προϊόν παραδίδεται σε πλήρη κατάσταση, ωστόσο, απαιτείται η συναρμολόγηση του ή η κατάλληλη ρύθμιση που περιγράφεται πιο κάτω.

ΓΕΝΙΚΕΣ ΠΡΟΤΑΣΕΙΣ ΧΡΗΣΗΣ

Η συσκευή θερμαίνεται πολύ κατά τη χρήση. Προσέξτε ιδιαίτερα όταν χειρίζεστε τη συσκευή. Η εσφαλμένη χρήση της συσκευής μπορεί να προκαλέσει σοβαρά εγκαύματα ή/και πυρκαγιά. Τα παιδιά και τα κατοικίδια ζώα δεν πρέπει να βρίσκονται κοντά στη συσκευή κατά τη διάρκεια της λειτουργίας. Το προϊόν μπορεί να χρησιμοποιηθεί από άτομα με μειωμένες σωματικές και διανοητικές ικανότητες, άτομα με απειρία και έλλειψη γνώσεων σχετικά με τον εξοπλισμό, καθώς και από παιδιά ηλικίας από 8 ετών, υπό την προϋπόθεση ότι επιβλέπονται ανά πάσα στιγμή κατά τη διάρκεια της χρήσης ή ότι έχουν λάβει οδηγίες σχετικά με την ασφαλή χρήση του προϊόντος, ώστε να είναι κατανοητοί οι σχετικοί κίνδυνοι. Τα παιδιά δεν επιτρέπεται να παίζουν με τη συσκευή. Ο καθαρισμός και η συντήρηση του προϊόντος δεν πρέπει να γίνεται από παιδιά χωρίς επίβλεψη. Μη χρησιμοποιείτε τη συσκευή σε δυνητικά εύφλεκτες ή εκρηκτικές ατμόσφαιρες, σε πολύ σκονισμένο περιβάλλον. Μη χρησιμοποιείτε τη συσκευή σε χώρους όπου υπάρχουν εύφλεκτα υλικά. Το προϊόν πρέπει να φυλάσσεται μακριά από παιδιά. Μην καλύπτετε ποτέ τη συσκευή. Η συσκευή θερμαίνεται σε υψηλή θερμοκρασία και μπορεί να αναφλέξει το υλικό με το οποίο έχει καλυφθεί. Ο χώρος εργασίας πρέπει να διατηρείται καθαρός και τακτοποιημένος και ο χώρος εργασίας πρέπει να είναι καλά φωτισμένος. Η έλλειψη καλών συνθηκών στο χώρο εργασίας μπορεί να προκαλέσει ατυχήματα. Μην αφήνετε τη συσκευή σε λειτουργία χωρίς επίβλεψη. Ποτέ μην αφήνετε τη συσκευή αφύλακτη εάν είναι συνδεδεμένη στην τροφοδοσία ρεύματος. Η συσκευή δεν πρέπει να εκτίθεται σε βροχοπτώσεις ή υγρασία. Εάν εισέλθει νερό στο προϊόν, υπάρχει κίνδυνος ηλεκτροπληξίας. Πρέπει να αποφεύγεται η τυχαία ενεργοποίηση της συσκευής. Βεβαιώνεστε πάντα ότι ο διακόπτης βρίσκεται στη θέση απενεργοποίησης πριν συνδέσετε το προϊόν στην παροχή ρεύματος. Διατηρείτε απόσταση ασφαλείας από τον θερμαντήρα που λειτουργεί και την πηγή θερμότητας. Ποτέ μην αγγίζετε το περίβλημα ή την έξοδο αέρα κατά τη διάρκεια της λειτουργίας ή αμέσως μετά τη λειτουργία. Αφήστε τον θερματήρα να κρυώσει εντελώς.

Συστάσεις για τη σύνδεση της συσκευής στην τροφοδοσία

Πριν συνδέσετε τη συσκευή στην τροφοδοσία πρέπει να βεβαιωθείτε ότι η τάση, η συχνότητα

και η αποδοτικότητα του δικτύου είναι συμβατές με τις αξίες που αναφέρονται στην ονομαστική πινακίδα. Το φως πρέπει να ταιριάζει με την πρίζα. Απαγορεύεται να τροποποιήσετε το φως ή την πρίζα ώστε να ταιριάζουν μεταξύ τους.

Η συσκευή πρέπει να είναι συνδεδεμένη άμεσα σε μονή πρίζα παροχής ηλεκτρικού ρεύματος. Το κύκλωμα παροχής ρεύματος πρέπει να είναι εξοπλισμένο με προστατευτικό καλώδιο και ασφάλεια 16 Α. Όταν χρησιμοποιείτε καλώδια προέκτασης, χρησιμοποιήστε ένα καλώδιο προέκτασης με τρία καλώδια που μπορούν να αντέξουν το ρεύμα φορτίου των 16 Α.

Αποφεύγετε να έχει επαφή το καλώδιο τροφοδοσίας με κοφτερές άκρες και ζεστά αντικείμενα και επιφάνειες συμπεριλαμβανομένων των επιφανείων της συσκευής. Κατά λειτουργία το καλώδιο τροφοδοσίας πρέπει να είναι πλήρως εκτεταμένο ενώ η τοποθεσία του πρέπει να είναι, ώστε να μην είναι κανένα εμπόδιο κατά χειρισμό της συσκευής. Τοποθεσία του καλωδίου τροφοδοσίας δεν επιτρέπεται να προκαλεί κίνδυνο σκοντάμματος. Η πρίζα πρέπει να είναι σε τέτοιο σημείο, ώστε να υπάρχει πάντα δυνατότητα να αποσυνδέσετε γρήγορα το φως του καλωδίου που τροφοδοτεί το προϊόν. Όταν αποσυνδέετε το φως πάντα πρέπει να τραβήξετε το περίβλημα του φως και ποτέ το καλώδιο. Απαγορεύεται να φέρετε το καλώδιο τροφοδοσίας κοντά σε καυτή συσκευή. Αν το καλώδιο τροφοδοσίας είναι χαλασμένο άμεσα πρέπει να το αποσυνδέσετε από το δίκτυο παροχής ρεύματος και να επικοινωνήσετε με το εξουσιοδοτημένο σέρβις του κατασκευαστή με σκοπό την ανταλλαγή του. Το καλώδιο τροφοδοσίας δεν μπορεί να το αντικαταστήσετε μόνοι σας. Μην χρησιμοποιείτε τη συσκευή με χαλασμένο καλώδιο ή φως. Το καλώδιο τροφοδοσίας ή το φως δεν επιτρέπεται να επισκευαστούν και σε περίπτωση που αυτά τα εξαρτήματα είναι χαλασμένα πρέπει να τα ανταλλάξετε με τα καινούρια χωρίς βλάβες.

Συστάσεις σχετικά με τη χρήση του προϊόντος

ΠΡΟΣΟΧΗ! Μην το χρησιμοποιείτε σε κτίρια και χώρους διαβίωσης, υπόγειοι και ημιυπόγειοι. Ο θερμαντήρας προορίζεται μόνο για χρήση σε καλά αεριζόμενα δημόσια κτίρια. Η έλλειψη επαρκούς εξαερισμού θα οδηγήσει σε ακατάλληλη καύση. Η ακατάλληλη καύση μπορεί να οδηγήσει σε δηλητηρίαση από μονοξείδιο του άνθρακα, με αποτέλεσμα σοβαρή δηλητηρίαση ή θάνατο. Τα συμπτώματα της δηλητηρίασης από μονοξείδιο του άνθρακα μπορεί να περιλαμβάνουν πονοκεφάλους ή/και ζάλη, δυσκολία στην αναπνοή, ναυτία, αδυναμία. Εάν εμφανιστούν συμπτώματα, απενεργοποιήστε αμέσως τον θερμαντήρα, αφήστε το δωμάτιο να αεριστεί και αναπνεύστε με καθαρό αέρα, συμβουλευτείτε οπωσδήποτε έναν γιατρό. Ζητήστε τον έλεγχο της συσκευής από εξουσιοδοτημένο κέντρο σέρβις του κατασκευαστή. Ο αέρας στο δωμάτιο πρέπει να αλλάζει τακτικά τουλάχιστον δύο φορές την ώρα. Για κάθε 100 W θερμικής ισχύος της συσκευής συνιστάται 1m³ ελεύθερου χώρου, αλλά ο όγκος του χώρου δεν πρέπει σε καμία περίπτωση να είναι μικρότερος από 100 m³. Η θερμική ισχύς της συσκευής αναφέρεται στον πίνακα τεχνικών δεδομένων και στην πινακίδα τύπου του προϊόντος. Μην τροποποιείτε ή επισκευάζετε τη συσκευή μόνοι σας, καθώς αυτό μπορεί να οδηγήσει σε δυσλειτουργίες ή να προκαλέσει πυρκαγιά ή έκρηξη. Ο θερμαντήρας δεν πρέπει να χρησιμοποιείται εάν διαπιστωθεί ότι παρουσιάζει δυσλειτουργία.

Προειδοποίηση: Μην χρησιμοποιείτε τον θερμαντήρα σε υπόγειοι ή σε οποιοδήποτε δωμάτιο κάτω από το επίπεδο του εδάφους. Η συσκευή πρέπει να τοποθετείται σε χώρο όπου δεν υπάρχει κίνδυνος πυρκαγιάς και όπου δεν υπάρχουν εύφλεκτα υλικά στον αέρα, όπως

υπολείμματα ή σκόνη από ξύλο, χαρτί, ίνες. Η αναρρόφηση αυτών των τύπων υλικών μέσω του θερμαντήρα μπορεί να τα αναφλέξει, με αποτέλεσμα να προκληθεί πυρκαγιά. Πρέπει να εξασφαλίζονται αποστάσεις ασφαλείας από τη λειτουργία του θερμαντήρα. Η έξοδος θερμού αέρα στο μπροστινό μέρος του θερμαντήρα πρέπει να απέχει τουλάχιστον 3,5 μέτρα από τοίχους και αντικείμενα. Η εισαγωγή αέρα στο πίσω μέρος της συσκευής πρέπει να απέχει τουλάχιστον 2,5 μέτρα από τοίχους και αντικείμενα. Τα πλαϊνά της συσκευής πρέπει να απέχουν τουλάχιστον 2 μέτρα από τοίχους και αντικείμενα. Ο χώρος μεταξύ της κορυφής του θερμαντήρα και της οροφής πρέπει να είναι τουλάχιστον 2 μέτρα. Η είσοδος και η έξοδος αέρα του θερμαντήρα δεν πρέπει να περιορίζονται ή να καλύπτονται με οποιοδήποτε τρόπο. Αυτό μπορεί να προκαλέσει δυσλειτουργία του προϊόντος ή πυρκαγιά. Απαγορεύεται το ξεβίδωμα της τάπας πλήρωσης καυσίμου ή ο ανεφοδιασμός με καύσιμα ενώ η συσκευή βρίσκεται σε λειτουργία. Αυτό μπορεί να οδηγήσει σε πυρκαγιά ή έκρηξη.

ΛΕΙΤΟΥΡΓΙΑ ΘΕΡΜΑΝΤΗΡΑ

Προετοιμασία για λειτουργία

Προσοχή! Όλες τις ενέργειες συντήρησης που περιγράφονται εδώ πρέπει να τις εκτελείτε όταν το προϊόν είναι αποσυνδεδεμένο από την τροφοδοσία. Πρέπει να βεβαιωθείτε ότι το βύσμα του καλωδίου τροφοδοσίας του προϊόντος είναι αποσυνδεδεμένο από την υποδοχή ηλεκτρική ενέργειας.

Αποσυνεκάστε το προϊόν αφαιρώντας πλήρως όλα τα υλικά συσκευασίας. Προτείνεται να διατηρήσετε τη συσκευασία γιατί αυτή μπορεί να είναι χρήσιμη κατά μελλοντική μεταφορά και φύλαξη του προϊόντος. Ελέγξτε το προϊόν για βλάβες. Σε περίπτωση που διαπιστώσετε οποιαδήποτε βλάβη δεν επιτρέπεται να χρησιμοποιήσετε το προϊόν πριν να εξαλείψετε τις βλάβες ή να αντικαταστήσετε τα κατεστραμμένα εξαρτήματα με νέα απαλλαγμένα από τις βλάβες.

Συναρμολόγηση προϊόντος

Η βάση και η λαβή του θερμαντήρα θα πρέπει να στερεωθούν με *βίδες στην αριστερή και δεξιά* πλευρά του πλαισίου της δεξαμενής καυσίμου, εισάγοντας τις βίδες από πάνω με ροδέλες και παξιμάδια στην κάτω πλευρά. Στρίψτε με κατάλληλα εξαγωνικά κλειδιά (II). Τοποθετήστε τον άξονα του τροχού στη βάση και στερεώστε τον με πείρους (III). Τοποθετήστε τον δεξιό και τον αριστερό τροχό στον άξονα, χρησιμοποιήστε ροδέλες και βιδώστε τα παξιμάδια. Στη συνέχεια, σφίξτε με τα κατάλληλα εξαγωνικά κλειδιά (III). *Ο άξονας έχει μια εξομάλυνση στο κέντρο που επιτρέπει το πιάσιμο του με κλειδί ή πένσα γενικής χρήσης. Εάν ο άξονας δεν έχει την εξομάλυνση, θα πρέπει να συγκρατηθεί στη θέση του με πένσα γενικής χρήσης.*

Ρύθμιση θερμαντήρα

Μην το χρησιμοποιείτε σε κτίρια και χώρους διαβίωσης, υπόγεια και ημιπόγεια. Η συσκευή προορίζεται μόνο για χρήση σε καλά αεριζόμενα δημόσια κτίρια. Ο θερμαντήρας είναι φορητή συσκευή και δεν έχει σχεδιαστεί για να στερεώνεται σε τοίχους ή οροφές. Τοποθετήστε τον θερμαντήρα σε μια επίπεδη, ίσια, σκληρή, σταθερή και μη εύφλεκτη επιφάνεια σε απόσταση ασφαλείας από τοίχους ή αντικείμενα, όπως περιγράφεται στο σημείο των οδηγιών: Συστάσεις για τη χρήση. Η είσοδος και η έξοδος αέρα του θερμαντήρα δεν πρέπει να περιορίζονται ή να καλύπτονται με οποιοδήποτε τρόπο. Βεβαιωθείτε ότι ο θερμαντήρας είναι τοποθετημένος μακριά από υγρούς χώρους και εύφλεκτα αντικείμενα, καθώς και από άλλες πηγές φωτιάς ή θερμότητας.

Προστασία από έγκαιμα

Ο θερμαντήρας όταν λειτουργεί, ζεσταίνεται σε υψηλές θερμοκρασίες. Μην αγγίζετε το περίβλημα και τα στοιχεία εξόδου θερμού αέρα κατά τη λειτουργία της συσκευής και αμέσως μετά τη λειτουργία, αυτό μπορεί να προκαλέσει σοβαρά εγκαύματα. Όταν ο θερμαντήρας βρίσκεται σε λειτουργία, μην στέκεστε σε απόσταση αναπνοής από την έξοδο του θερμού αέρα, αυτό μπορεί να προκαλέσει σοβαρά εγκαύματα. Τα παιδιά και τα κατοικίδια ζώα δεν πρέπει να βρίσκονται κοντά στη συσκευή κατά τη διάρκεια της λειτουργίας.

Πλήρωση του ντεπόζιτου με καύσιμα

ΠΡΟΣΟΧΗ! Ως καύσιμο πρέπει να χρησιμοποιείται μόνο το πετρέλαιο θέρμανσης που αναφέρεται στον πίνακα τεχνικών δεδομένων. Για την τροφοδοσία του θερμαντήρα δεν επιτρέπεται η χρήση καυσίμου άλλου από αυτό που συνιστάται από τον κατασκευαστή. Απαγορεύονται τα πτητικά καύσιμα, όπως οι αλκοόλες, η βενζίνη, οι διαλύτες, τα μείγματα καυσίμου-πετρελαίου. Απαγορεύεται η χρήση μολυσμένου καυσίμου ή χρησιμοποιημένου λαδιού κινητήρα. Χρησιμοποιήστε καύσιμα που δεν περιέχουν ακαθαρσίες. Συνιστάται η χρήση προϊόντων υψηλής ποιότητας.

Πριν γεμίσετε το ντεπόζιτο καυσίμου, βεβαιωθείτε ότι η συσκευή είναι αποσυνδεδεμένη από την παροχή ρεύματος και έχει κρυώσει. Απαγορεύεται η συμπλήρωση καυσίμου ενώ ο θερμαντήρας λειτουργεί. Μην γεμίζετε το ντεπόζιτο καυσίμου πάνω από τη σήμανση πλήρους ντεπόζιτου. Πρέπει να αφήσετε έναν καθαρό χώρο, μεταξύ της επιφάνειας του καυσίμου και του επάνω

τοιχώματος του νεπετόζιτου καυσίμου.

Για τον ανεφοδιασμό συνιστάται η χρήση στομιών έγχυσης ή/και χωνιών. Αυτό θα μειώσει τον κίνδυνο διαρροής. Εάν χυθεί καύσιμο κατά τον ανεφοδιασμό, σκουπίστε καλά τα υπολείμματα καυσίμου πριν θέσετε σε λειτουργία τον θερμαντήρα. Εάν το καύσιμο έρθει σε επαφή με το δέρμα, πλύνετε αμέσως τις μολυσμένες περιοχές με σαπούνι και νερό και ξεπλύνετε με νερό. Το κάπνισμα απαγορεύεται κατά τη διάρκεια του ανεφοδιασμού.

Το καύσιμο πρέπει να χύνεται στο νεπετόζιτο από το άνοιγμα κάτω από την τάπα πλήρωσης καυσίμου.

Γυρίστε την τάπα πλήρωσης καυσίμου αριστερόστροφα και, στη συνέχεια, αφαιρέστε την από το στόμιο. Η τάπα έχει δύο γλωττίδες που πρέπει να εφαρμόζουν ταυτόχρονα στις δύο εγκοπές της φλάντζας στο στόμιο πλήρωσης καυσίμου (IV). Η ασφάλιση της γίνεται με περιστροφή της τάπας δεξιόστροφα μέχρι να σταματήσει. Αυτός είναι ο μόνος τρόπος με τον οποίο μπορεί να τοποθετηθεί ή να αφαιρεθεί η τάπα πλήρωσης.

Ένα φίλτρο καυσίμου (IV) είναι τοποθετημένο στο εσωτερικό του στομιού πλήρωσης καυσίμου για να παγιδεύει κάποιες από τις μηχανικές ακαθαρσίες που μπορεί να υπάρχουν στο καύσιμο. Γεμίζετε πάντα το νεπετόζιτο με το φίλτρο καυσίμου στη θέση του.

Η χωρητικότητα του νεπετόζιτου καυσίμου καθορίζεται στον πίνακα. Το νεπετόζιτο είναι εφοδιασμένο με μηχανικό δείκτη στάθμης καυσίμου (V). Εάν ο δείκτης βρίσκεται κοντά στο σημείο που περιγράφεται με το γράμμα «E», αυτό σημαίνει ότι τον νεπετόζιτο είναι άδειο. Εάν ο δείκτης βρίσκεται κοντά στο σημάδι με την ένδειξη «F», το νεπετόζιτο είναι γεμάτο.

Βεβαιωθείτε ότι η τάπα πλήρωσης καυσίμου είναι σωστά ασφαλισμένη και ότι η τάπα αποστράγγισης καυσίμου είναι καλά βιδωμένη. Ελέγξτε ότι το νεπετόζιτο καυσίμου δεν έχει υποστεί ζημιά και ότι δεν υπάρχει διαρροή καυσίμου από το νεπετόζιτο. Απαγορεύεται η χρήση του θερμαντήρα ή σύστημα καυσίμου, όταν υπάρχει διαρροή. Εάν διαπιστωθεί βλάβη στο ρεζερβουάρ καυσίμου, επικοινωνήστε με εξουσιοδοτημένο κέντρο σέρβις του κατασκευαστή για επίσκεψη.

Σύνδεση θερμαντήρα στην ηλεκτρική παροχή

Βεβαιωθείτε ότι ο διακόπτης του θερμαντήρα βρίσκεται στη θέση απενεργοποίησης – 0. Συνδέστε τον θερμαντήρα σε μια πρίζα δικτύου.

Χρήση θερμαντήρα

Ενεργοποιήστε τον θερμαντήρα στρέφοντας τον διακόπτη στη θέση ενεργοποίησης – I. Στην οθόνη στην αριστερή πλευρά εμφανίζεται η ρυθμισμένη θερμοκρασία. Η προεπιλεγμένη ρύθμιση θερμοκρασίας είναι 20 βαθμοί Κελσίου. Η οθόνη στα δεξιά εμφανίζει τη θερμοκρασία περιβάλλοντος. Η θερμοκρασία ρυθμίζεται με το κουμπί ελέγχου θερμοκρασίας. Κατά τη διάρκεια της ρύθμισης, η τιμή της θερμοκρασίας θα αλλάξει στην οθόνη της ρυθμισμένης θερμοκρασίας. Η θέρμανση θα ξεκινήσει μετά από περίπου 7 δευτερόλεπτα, μόνο εάν η ρυθμισμένη θερμοκρασία είναι υψηλότερη από τη θερμοκρασία περιβάλλοντος. Ο θερμαντήρας θα συνεχίσει να λειτουργεί έως ότου η θερμοκρασία περιβάλλοντος αυξηθεί πάνω από τη θερμοκρασία που έχει οριστεί από τον χρήστη. Ο θερμαντήρας θα ξεκινήσει αυτόματα μετά από περίπου 7 δευτερόλεπτα όταν η θερμοκρασία περιβάλλοντος πέσει κάτω από τη θερμοκρασία που έχει οριστεί από τον χρήστη.

Απενεργοποίηση θερμαντήρα

Στη συνέχεια, γυρίστε τον διακόπτη στη θέση απενεργοποίησης – 0. Μην αποσυνδέετε τη συσκευή από την παροχή ρεύματος εάν ο ανεμιστήρας εξακολουθεί να λειτουργεί όταν ο θερμαντήρας είναι απενεργοποιημένος. Η αποσύνδεση του θερμαντήρα από την παροχή ηλεκτρικού ρεύματος ενώ ο ανεμιστήρας λειτουργεί θα διακόψει τη διαδικασία ψύξης της συσκευής και μπορεί να προκαλέσει βλάβη στον θερμαντήρα. Περιμένετε μέχρι να σταματήσει εντελώς ο ανεμιστήρας. Αποσυνδέστε τον θερμαντήρα από την παροχή ρεύματος. Αφήστε τη συσκευή να κρυώσει εντελώς. Μπορείτε να περάσετε στη συντήρηση της συσκευής.

Συντήρηση, φύλαξη και μεταφορά

Προειδοποίηση! Βεβαιωθείτε ότι η συσκευή έχει κρυώσει πλήρως και ότι έχει αποσυνδεθεί από την πρίζα πριν ξεκινήσετε οποιαδήποτε εργασία συντήρησης.

Καθαρίστε το περίβλημα της συσκευής με ελαφρώς υγρό πανί και στη συνέχεια στεγνώστε το. Την περιοχή της εισόδου και της εξόδου αέρα καθαρίστε με ρεύμα πεπιεσμένου αέρα που δεν υπερβαίνει τα 0,3 Μπα. Μη βυθίσετε τη συσκευή σε νερό ή οποιοδήποτε άλλο υγρό και μην την καθαρίσετε με ρεύμα νερού ή οποιοδήποτε άλλο υγρού. Η συσκευή φυλάσσεται αποσυνδεδεμένη από το τροφοδοτικό, το βύσμα του καλωδίου τροφοδοσίας πρέπει να αποσυνδεθεί από την πρίζα. Εάν ο θερμαντήρας αποθηκεύεται για περισσότερες από 10 ημέρες, το καύσιμο πρέπει να αφαιρεθεί από το νεπετόζιτο. Η διαδικασία απόρριψης του καυσίμου περιγράφεται στο σημείο των οδηγιών «Άδειασμα του νεπετόζιτου καυσίμου». Ο χώρος αποθήκευσης πρέπει να παρέχει καλό αερισμό και να προστατεύει από το άμεσο ηλιακό φως, την υγρασία και τις βροχοπτώσεις, καθώς και από μη εξουσιοδοτημένη πρόσβαση, ιδιαίτερα από παιδιά. Οι θερμαντήρες πρέπει να μεταφέρονται με το νεπετόζιτο καυσίμου άδειο και στην εργοστασιακή συσκευασία.

Άδειασμα νεπετόζιτου με καύσιμο

Η τάπα αποστράγγισης του νεπετόζιτου βρίσκεται στο πίσω μέρος στο κάτω μέρος του νεπετόζιτου καυσίμου. Ο θερμαντήρας πρέπει να τοποθετείται με τους τροχούς του σε μια ελαφριά κλίση, ώστε το καύσιμο να μπορεί να στραγγίξει ελεύθερα από ολόκληρο το νεπετόζιτο. Τοποθετήστε ένα δοχείο ικανό να χωρέσει την ποσότητα καυσίμου που υπάρχει στο νεπετόζιτο κάτω από την τάπα αποστράγγισης. Ξεβιδώστε την τάπα αποστράγγισης. Όταν ολοκληρωθεί την αποστράγγιση του νεπετόζιτου καυσίμου, κλείστε την τάπα αποστράγγισης. Καθαρίστε την περιοχή εξόδου καυσίμου από τυχόν υπολείμματα.

Τεχνική υποστήριξη

Συνιστάται να επιθεωρείτε τη συσκευή και να αλλάζετε το φίλτρο αέρα τουλάχιστον μία φορά το χρόνο. Σε αυτή την περίπτωση, επικοινωνήστε με το εξουσιοδοτημένο κέντρο τεχνικής υποστήριξης του κατασκευαστή. Μην ξεβιδώνετε μόνοι σας τη συσκευή και μην πραγματοποιείτε επισκευές. Οι επισκευές της συσκευής μπορούν να πραγματοποιηθούν μόνο από εξουσιοδοτημένο κέντρο σέρβις του κατασκευαστή. Απαγορεύεται οποιαδήποτε τροποποίηση του προϊόντος που δεν περιγράφεται στις οδηγίες. Απαγορεύεται οι μόνοι σας να τροποποιείτε την κατασκευή του θερμαντήρα. Μην αποσυναρμολογείτε εξαρτήματα που έχουν συναρμολογηθεί από το εργοστάσιο ή εξαρτήματα που έχουν σφραγιστεί από το εργοστάσιο.

ΤΕΧΝΙΚΑ ΣΤΟΙΧΕΙΑ

Παράμετρος	Μονάδα μέτρησης	Τιμή	
Κωδικός καταλόγου		ΥΤ-99740	ΥΤ-99743
Ονομαστική τάση	[V~]	220 - 240	220 - 240
Ονομαστική συχνότητα	[Hz]	50	50
Βαθμός προστασίας		IPX4	IPX4
Ισχύς κινητήρα	[W]	230	340
Θερμική ενέργεια	[kW]	30	50
Βάρος (χωρίς καύσιμα)	[kg]	19,2	23,2
Καύσιμο		ντίζελ / παραφίνη	ντίζελ / παραφίνη
Κατανάλωση καυσίμου	[kg/h]	2,4	4,0
Ροή αέρα	[m³/h]	750	1100
Χωρητικότητα ρεζερβουάρ καυσίμου	[l]	38	50

ХАРАКТЕРИСТИКА НА ПРОДУКТА

Масленият нагревател се използва за отопление на обществени помещения. Правилното, надеждно и безопасно действие на продукта зависи от правилната експлоатация, поради което:

Преди да започнете използване на продукта, трябва да прочетете цялата инструкция и да я запазите. Ако продуктът бъде предаден на други лица, той трябва да бъде предаден заедно с инструкцията.

Доставчикът не носи отговорност за каквито и да било щети, възникнали поради използване на продукта в несъответствие с предназначението, неспазване на правилата за безопасност и указанията от настоящата инструкция. Използването на продукта в несъответствие с предназначението му води също така до загуба на правата на потребителя за гаранцията на производителя, както и на гаранцията на продавача.

ОБОРУДВАНЕ НА ПРОДУКТА

Продуктът се доставя в сглобено състояние, но е необходимо да се извърши монтаж или съответна настройка, както е описано по-нататък в тази инструкция.

ОБЩИ УКАЗАНИЯ ЗА УПОТРЕБА

По време на работа устройството се нагрява до висока температура. Трябва да се внимава при работа с устройството. Неправилната употреба на устройството може да доведе до сериозни изгаряния и/или пожар. Деца и домашни любимци не трябва да се намират в близост до уреда по време на работа. Продуктът може да се използва от лица с намалени физически и умствени способности, лица без опит и познания за оборудването, както и от деца на възраст над 8 години, при условие че те са под постоянен надзор по време на използването му или са инструктирани за безопасното използване на продукта, така че да се разбират свързаните с него рискове. Децата не бива да си играят с продукта. Почистването и поддръжката на продукта не трябва да се извършват от деца без надзор. Не използвайте устройството в потенциално запалима или експлозивна среда, в среда с висока запрашеност. Не използвайте уреда в помещения, в които има запалими материали. Продуктът трябва да се съхранява на място, недостъпно за деца. Уредът никога не трябва да се покрива. Уредът се нагрява до висока температура и може да възпламени материала, с който е покрит. Поддържайте работното място чисто и спретнато и се уверете, че работната зона е добре осветена. Липсата на добри условия на работното място може да доведе до злополуки. Не оставяйте уреда да работи без надзор. Никога не оставяйте устройството без надзор, когато е свързано към захранването. Устройството не трябва да бъде излагано на валежи или влага. Ако в продукта попадне вода, съществува риск от токов удар. Винаги трябва да се избягва случайното активиране на устройството. Винаги се уверявайте, че превключвателят е в изключено положение, преди да свържете продукта към захранването. Поддържайте безопасно разстояние от работещия нагревател и източника на топлина. Никога не докосвайте корпуса или изхода за въздух по време на работа или непосредствено след работа. Оставете нагревателя да изстине напълно.

Препоръки за свързване на устройството към захранването

Преди да свържете продукта към захранването, трябва да се уверите, че напрежението, честотата и мощността на захранващата мрежа съответстват на стойностите,

посочени в информационната табелка. Щепселът трябва да съответства на контакта. Забранено е каквото и да било модифициране на щепсела или контакта, за да паснат един към друг.

Устройството трябва да бъде свързано директно към единичен контакт на захранващата мрежа. Мрежовата захранваща верига трябва да бъде оборудвана със защитен проводник и защита 16 А. Ако се използват удължители, трябва да се използва удължител с три жила, който да издържа натоварване 16 А.

Избягвайте контакта на захранващия кабел с остри ръбове и горещи предмети и повърхности, включително тези на устройството. По време на работа на продукта захранващият кабел винаги трябва да бъде напълно развит и разположен така, че да не пречи при работата с продукта. Разполагането на захранващия кабел не може да създава опасност от спъване. Електрическият контакт трябва да е на такова място, че винаги да е възможно бързо да изключите щепсела на захранващия кабел на продукта. Когато изключвате щепсела на захранващия кабел, винаги дърпайте корпуса на щепсела, а не кабела. Забранено е захранващият кабел да се доближава до горещо устройство. Ако захранващият кабел или щепселът са повредени, незабавно ги изключете от електрическата мрежа и се свържете с оторизиран сервиз на производителя за подмяна. Захранващият кабел не може да бъде сменяван самостоятелно. Не използвайте продукта с повреден захранващ кабел или щепсел. Захранващият кабел или щепсел не могат да бъдат ремонтирани. В случай на повреда на тези елементи те трябва да бъдат подменени с нови, без дефекти.

Препоръки за употреба

ВНИМАНИЕ! Да не се използва в сгради и жилищни помещения, мазета и приземни етажи. Нагревателят е предназначен за използване само в добре вентилирани обществени сгради. Липсата на подходяща вентилация ще доведе до неправилен процес на изгаряне. В резултат на неправилното горене може да се стигне до отравяне с въглероден оксид, което води до сериозно отравяне или смърт. Симптомите на отравяне с въглероден оксид могат да включват главоболие и/или замаяност, затруднено дишане, гадене, слабост. Ако се появят такива симптоми, незабавно изключете отоплителния уред, проветрете помещението и поемете свеж въздух, като задължително се консултирате с лекар. Предайте устройството за проверка в оторизиран сервизен център на производителя.

Въздухът в помещението трябва да се обменя редовно поне два пъти на час. За всеки 100 W топлинна мощност на уреда се препоръчва 1m³ свободно пространство в помещението, но обемът на помещението в никакъв случай не трябва да бъде по-малък от 100 m³. Топлинната мощност на уреда е посочена в таблицата с технически данни и във фирмената табелката на продукта. Не модифицирайте и не ремонтирайте устройството сами, тъй като това може да доведе до неизправности и да предизвика пожар или експлозия. Нагревателят не трябва да се използва, ако се установи, че действието му е неправилно.

Предупреждение: Не използвайте нагревателя в мазета или в помещения под нивото на земята. Уредът трябва да бъде поставен на място, където няма опасност от пожар

и във въздуха няма запалими материали, като например остатъци или прах от дърво, хартия, влакна. Засмукването на тези видове материали през нагревателя може да ги възпламени и да доведе до пожар. Трябва да се осигури безопасно разстояние от работещия нагревател. Изходът за горещ въздух в предната част на нагревателния уред трябва да е на разстояние най-малко 3,5 метра от стени и предмети. Входът за въздуха в задната част на уреда трябва да е на разстояние най-малко 2,5 метра от стени и предмети. Стените на устройството трябва да са на разстояние най-малко 2 метра от стени и предмети. Разстоянието между горната част на нагревателния уред и тавана трябва да бъде най-малко 2 метра. Входът и изходът за въздух на отоплителния уред по никакъв начин не трябва да бъдат ограничавани или закривани. Това може да доведе до неправилно функциониране на продукта или до пожар. Забранено е да се отвива капачката на резервоара за гориво или да се зарежда гориво, докато уредът работи. Това може да доведе до пожар или експлозия.

ОБСЛУЖВАНЕ НА НАГРЕВАТЕЛЯ

Подготовка за работа

Внимание! Всички операции, описани в този раздел, трябва да се извършват при разединено захранване на продукта. Уверете се, че щепселът на захранващия кабел е изваден от мрежовия контакт.

Продуктът трябва да се разопакова напълно, като се отстранят всички елементи от опаковката. Препоръчително е да съхранявате опаковката, тя може да бъде полезна за по-късен транспорт и съхранение на продукта. Проверете продукта за повреда. Ако се установи повреда, не използвайте продукта, преди да отстраните повредата или да замените повредените компоненти с нови без дефекти.

Монтаж на продукта

Основата и държачът на нагревателя трябва да се закрепят с *винтове към лявата и дясната* страна на рамата на резервоара за гориво, като винтовете се поставят отгоре, а от долната страна се използват шайби и гайки. Затегнете с подходящи шестоъгълни гачни ключове (II). Поставете оста на колелото в основата и я закрепете с шплинтове (III). Поставете дясното и лявото колело върху оста, използвайте шайби и завинтете гайките. След това затегнете с подходящите шестоъгълни гачни ключове (III). *В центъра на оста има сплескана част, която позволява захващането ѝ с гачен ключ или универсални клещи. Ако оста няма сплескана част, тя трябва да се придържа с универсални клещи.*

Инсталиране на нагревателя

Да не се използва в сгради и жилищни помещения, мазета, приземни етажи. Устройството е предназначено за използване само в добре вентилирани обществени сгради. Нагревателят е преносим уред и не е предназначен за закрепване към стени или тавани.

Поставете нагревателния уред върху равна, плоска, твърда, стабилна и негорима повърхност на безопасно разстояние от стени или предмети, както е описано в раздела на инструкцията: препоръки за употреба. Входът и изходът за въздух на отоплителния уред по никакъв начин не трябва да бъдат ограничавани или закривани. Уверете се, че нагревателят е разположен далеч от влажни зони и запалими предмети, както и от други източници на огън или топлина.

Защита от изгаряне

По време на работа нагревателят се нагрява до високи температури. Не докосвайте корпуса и компонентите на изхода за горещ въздух по време на работа на уреда и непосредствено след това, тъй като това може да доведе до тежки изгаряния. Когато нагревателят работи, не стойте в обсега на изхода за горещ въздух, това може да доведе до тежки изгаряния. Деца и домашни любимци не трябва да се намират в близост до уреда по време на работа.

Зареждане на резервоара с гориво

ВНИМАНИЕ! Като гориво трябва да се използва само масло за нагреватели, посочено в таблицата с технически данни. За захранване на нагревателния уред не може да се използва друго гориво, освен препоръчаното от производителя. Забранено е използването на летливи горива, като алкохоли, бензин, разтворители, смеси от гориво и масло. Забранено е използването на замърсено гориво или употребявано моторно масло. Използвайте гориво, което не съдържа никакви примеси. Препоръчва се използването на висококачествени продукти.

Преди да напълните резервоара с гориво, уверете се, че уредът е изключен от електрическата мрежа и е охладен. Забранено е да се зарежда гориво, докато нагревателят работи. Не пълнете резервоара за гориво над маркировката за пълнене.

резервоар. Трябва да оставите свободно пространство между повърхността на горивото и горната стена на резервоара за гориво.

За зареждане с гориво се препоръчва да се използват наливници и/или фунии. Това ще намали риска от разливане. Ако по време на зареждането се разлее гориво, избършете добре остатъците от него, преди да включите нагревателя. Ако горивото попадне върху кожата, незабавно измийте замърсените участъци със сапун и вода и изплакнете с вода.

По време на зареждане с гориво пушенето е забранено.

Горивото трябва да се налее в резервоара през отвора под капачката за зареждане с гориво.

Завъртете капачката на резервоара за гориво обратно на часовниковата стрелка и след това свалете капачката от резервоара. Капачката има две пластини, които трябва да попаднат едновременно в двете вдлъбнатини на фланеца на резервоара за гориво (IV). Затварянето става чрез завъртане на капачката докрай по посока на часовниковата стрелка. Това е единственият начин, по който капачката на резервоара може да се монтира или демонтира.

В резервоара е разположен горивен филтър (IV), за да улавя някои от механичните примеси, които могат да се съдържат в горивото. Винаги зареждайте резервоара с поставен горивен филтър.

Вместимостта на резервоара за гориво е посочена в таблицата. Резервоарът е оборудван с механичен индикатор за нивото на горивото (V). Ако индикаторът е близо до маркера с надпис „E“, това означава, че резервоарът е празен. Ако индикаторът е близо до маркера с надпис „F“, резервоарът е пълен.

Уверете се, че капачката на резервоара за гориво е добре затворена и че отворът за източване на горивото е правилно затворен. Проверете дали резервоарът за гориво не е повреден и дали няма изтичане на гориво от резервоара. Забранено е използването на нагревателния уред с резервоар или горивна система с теч. Ако констатирате повреда на резервоара за гориво, се обърнете към оторизиран сервизен център на производителя за ремонт.

Свързване на нагревателя към електрическата мрежа

Уверете се, че бутонът за включване на уреда е в положение изключено – 0. Свържете нагревателя към електрическата мрежа.

Използване на нагревателя

Включете нагревателния уред, като завъртите превключвателя в положение включено - I. Дисплеят от лявата страна показва зададената температура. Температурата по подразбиране е 20 градуса по Целзий. Дисплеят от дясната страна показва температурата на околната среда. Температурата се регулира с помощта на копчето за регулиране на температурата. По време на регулирането стойността на температурата се променя върху дисплея за зададената температура. Нагревателят ще стартира след около 7 секунди, ако зададената температура е по-висока от температурата на околната среда. Нагревателят ще продължи да работи, докато температурата на околната среда се повиши над зададената от потребителя температура. Нагревателят ще стартира автоматично след около 7 секунди, когато температурата на околната среда спадне под зададената от потребителя температура.

Изключване на нагревателя

Поставете превключвателя в положение изключено – 0. Не изключвайте уреда от електрическата мрежа, ако след изключване на нагревателя вентилаторът продължава да работи. Изключването на нагревателния уред от електрическата мрежа, докато вентилаторът работи, ще прекъсне процеса на охлаждане на уреда и може да доведе до повреда на нагревателя. Изчакайте, докато вентилаторът спре напълно. Изключете нагревателя от електрическото захранване. Оставете устройството да се охлади напълно. Можете да започнете дейностите по поддръжка на устройството.

Поддръжка, съхранение и транспорт

Предупреждение! Преди да започнете каквито и да било дейности по поддръжка се уверете, че устройството е напълно охладено и изключено от електрическата мрежа.

Избършете корпуса на устройството с леко навлажнена с вода кърпа и след това го подсушете. Почистете околностите на входа и изхода за въздух със струя състен въздух с налягане не по-голямо от 0,3 МРа. Не потапяйте устройството във вода или друга течност и не го почиствайте със струя вода или друга течност. Съхранявайте уреда разединен от захранването, а щепселът на захранващия кабел трябва да бъде изключен от контакта на електрическата мрежа. Ако отоплителният уред ще се съхранява повече от 10 дни, горивото трябва да се изпусне от резервоара. Процедурата за изпускане на горивото е описана в точката „Изпразване на резервоара за гориво“ от инструкцията. Мястото за съхранение трябва да бъде с добра вентилация и защитено от пряка слънчева светлина, влажност и валежи, както и от неоторизиран достъп, особено на деца. Нагревателните уреди трябва да се транспортират с изпразнен резервоар за гориво и във фабричната опаковка.

Изпразване на резервоара за гориво

Изпускателният отвор на резервоара за гориво си намира в задната част на дъното на резервоара за гориво. Нагревателният уред трябва да бъде поставен с колелата си леко повдигнат, така че горивото да може да изтече свободно от целия резервоар. Под отвора за изпускане поставете съд, който може да побере количеството гориво в резервоара. Отвийте капачката на отвора за източване. След като приключите с източването на резервоара за гориво, затегнете капачката на отвора за източване на горивото. Почистете зоната на изхода за гориво от всякакви остатъци.

Сервиз

Препоръчва се устройството да се проверява поне веднъж годишно и да се сменява въздушният филтър. За целта се обърнете към оторизиран сервизен център на производителя. Не разглобявайте устройството сами и не извършвайте ремонти. Ремонтите на устройството могат да се извършват само от оторизиран сервизен център на производителя. Всяка модификация на продукта, която не е описана в инструкциите, е забранена. Забранено е сами да променят конструкцията на нагревателя. Не разглобявайте фабрично сглобени компоненти или фабрично запечатани компоненти.

ТЕХНИЧЕСКИ ДАННИ

Параметър	Мерна единица	Стойност	
Каталожен номер		УТ-99740	УТ-99743
Номинално напрежение	[V~]	220 - 240	220 - 240
Номинална честота	[Hz]	50	50
Клас на защита		IPX4	IPX4
Мощност на двигателя	[W]	230	340
Топлинна мощност	[kW]	30	50
Тегло (без гориво)	[kg]	19,2	23,2
Гориво		дизелово гориво / нафта	дизелово гориво / нафта
Разход на гориво	[kg/h]	2,4	4,0
Въздушен поток	[m ³ /h]	750	1100
Вместимост на резервоара за гориво	[l]	38	50

CARACTERÍSTICAS DO PRODUTO

O aquecedor a óleo é utilizado para aquecer as áreas públicas. O funcionamento correto, fiável e seguro do produto depende, portanto, de um funcionamento correto:

Antes de utilizar o produto, leia o manual completo e guarde-o. Quando passar o produto a outras pessoas, entregue-o com o manual de instruções.

O fornecedor não será responsabilizado por quaisquer danos ou ferimentos resultantes da utilização indevida do produto, do não cumprimento dos regulamentos de segurança e das recomendações deste manual. A utilização não prevista do produto também anula a garantia e os direitos de garantia do utilizador.

EQUIPAMENTO DO PRODUTO

O produto é fornecido completo, no entanto, é necessário efetuar a montagem ou a configuração adequada, conforme descrito mais adiante neste manual.

RECOMENDAÇÕES GERAIS DE UTILIZAÇÃO

O dispositivo aquece a uma temperatura elevada durante a utilização. Deve ter-se cuidado ao manusear o dispositivo. A utilização incorreta do dispositivo pode provocar queimaduras graves e/ou incêndio. As crianças e os animais domésticos não devem estar perto do dispositivo durante o seu funcionamento. O produto pode ser utilizado por pessoas com capacidades físicas e mentais reduzidas, pessoas com inexperiência e falta de conhecimento do equipamento e crianças a partir dos 8 anos de idade, desde que sejam supervisionadas em permanência durante a utilização ou instruídas sobre a utilização segura do produto, de modo a compreenderem os riscos associados. As crianças não devem brincar com o produto. A limpeza e a manutenção do produto não devem ser efetuadas por crianças sem supervisão. Não utilize o dispositivo em atmosferas potencialmente inflamáveis ou explosivas ou em ambientes poeirentos. Não utilize o dispositivo em locais onde existam materiais inflamáveis. O produto deve ser mantido fora do alcance das crianças. O dispositivo nunca deve ser coberto. O dispositivo aquece a uma temperatura elevada e pode incendiar o material com que está coberto. A estação de trabalho deve ser mantido limpo e arrumado e a zona de trabalho deve ser bem iluminada. A falta de boas condições no local de trabalho pode causar acidentes. Não deixe o dispositivo a funcionar sem vigilância. Não deixe o dispositivo sem vigilância enquanto estiver ligado à fonte de alimentação. O dispositivo não deve ser exposto a precipitação ou humidade. Se entrar água no produto, existe o risco de choque elétrico. Deve ser evitada a ativação acidental do dispositivo. Certifique-se sempre de que o interruptor está na posição de desligado antes de ligar o produto à fonte de alimentação. Mantenha uma distância segura do aquecedor em funcionamento e da fonte de calor. Nunca toque na caixa ou na saída de ar durante o funcionamento ou imediatamente após o funcionamento. Deixe o aquecedor arrefecer completamente.

Recomendações para a ligação do dispositivo à fonte de alimentação

Antes de ligar o dispositivo à fonte de alimentação, certifique-se de que a tensão, frequência e capacidade da rede de alimentação correspondem aos valores indicados na placa de características. A ficha deve encaixar na tomada. É proibida qualquer modificação da ficha ou tomada para encaixarem.

O dispositivo deve ser ligado diretamente a uma tomada simples de rede. O circuito de alimentação deve estar equipado com um condutor de proteção e uma proteção de 16 A. Se forem utilizados cabos de extensão, deve ser utilizado um cabo de extensão de três fios capaz de suportar 16 A.

Evite o contacto do cabo de alimentação com arestas vivas e objetos e superfícies quentes, incluindo os pertencentes ao dispositivo. Quando o produto estiver em funcionamento, o cabo de alimentação deve ser sempre totalmente estendido e a sua posição deve ser fixada de modo a não se tornar um obstáculo ao operar o produto. O encaminhamento do cabo de alimentação não deve criar um perigo de tropeçar. A tomada deve ser localizada num local tal que seja sempre possível desligar rapidamente o cabo de alimentação do produto. Ao desligar o cabo de alimentação, puxe sempre pela caixa da ficha, nunca pelo cabo. É proibido aproximar o cabo de alimentação de um dispositivo quente. Se o cabo de alimentação ou ficha ficarem danificados, devem ser imediatamente desligados da rede elétrica; contacte um centro de serviço autorizado do fabricante para substituição. O cabo de alimentação não pode ser substituído sozinho. Não utilize o produto com um cabo de alimentação ou ficha danificados. O cabo de alimentação ou ficha não podem ser reparados; se estes componentes estiverem danificados, devem ser substituídos por outros novos, livres de defeitos.

Recomendações de utilização

ATENÇÃO! Não utilize em edifícios e áreas habitacionais, caves e pisos térreos. O aquecedor destina-se a ser utilizado apenas em edifícios públicos bem ventilados. A falta de ventilação adequada resultará numa combustão incorreta. A combustão incorreta pode provocar intoxicação por monóxido de carbono, levando a intoxicação grave ou morte. Os sintomas de intoxicação por monóxido de carbono podem incluir dores de cabeça e/ou tonturas, dificuldade em respirar, náuseas e fraqueza. Se surgirem sintomas, desligue imediatamente o aquecedor, ventile a área e apanhe ar fresco, consulte obrigatoriamente um médico. Entregue o dispositivo para a verificação por um centro de assistência técnica autorizado do fabricante.

O ar da área deve ser trocado regularmente, pelo menos duas vezes por hora. Por cada 100 W de potência térmica do dispositivo, recomenda-se 1 m³ de espaço livre, mas o volume da área não deve, em caso algum, ser inferior a 100 m³. A potência térmica do dispositivo é indicada na tabela de dados técnicos e na placa de características do produto. Não modifique nem repare o dispositivo sozinho, pois isso pode provocar avarias e causar um incêndio ou explosão. O aquecedor não deve ser utilizado se for detetado um mau funcionamento.

Aviso: Não utilize o aquecedor em caves ou em qualquer área abaixo do nível do solo. O dispositivo deve ser colocado num local onde não haja risco de incêndio e onde não existam materiais inflamáveis no ar, tais como restos ou pó de madeira, papel, fibras. A aspiração deste tipo de materiais através do aquecedor pode provocar a sua ignição, resultando num incêndio. Devem ser previstas distâncias de segurança em relação ao funcionamento do aquecedor. A saída de ar quente na frente do aquecedor deve estar a uma distância mínima de 3,5 metros de paredes e objetos. A entrada de ar na parte de trás do dispositivo deve estar a uma distância mínima de 2,5 metros de paredes e objetos. Os lados do dispositivo devem estar a uma distância mínima de 2 metros de paredes e objetos. O espaço entre a

parte superior do aquecedor e o teto deve ser de, pelo menos, 2 metros. A entrada e a saída de ar do aquecedor não devem ser restringidas ou cobertas de forma alguma. Isto pode provocar o mau funcionamento do produto ou causar um incêndio. É proibido desapertar o tampão do depósito de combustível ou reabastecer com a máquina em funcionamento. Isto pode provocar um incêndio ou uma explosão.

FUNCIONAMENTO DO AQUECEDOR

Preparação para o trabalho

Atenção! Todas as operações descritas nesta secção devem ser realizadas com a fonte de alimentação do produto desligada. Certifique-se de que a ficha do cabo de alimentação está desligada da tomada elétrica.

Desembale o produto, removendo completamente todos os elementos da embalagem. É aconselhável manter a embalagem, que pode ser útil para o transporte e armazenamento subsequente do produto. Verifique se o produto apresenta danos. Se forem detetados danos, não utilize o produto até que os danos tenham sido reparados ou os componentes danificados tenham sido substituídos por componentes novos e sem danos.

Montagem do produto

A base e o suporte do aquecedor devem ser fixados com *parafusos nos lados esquerdo e direito* da estrutura do depósito de combustível, inserindo os parafusos a partir de cima, utilizando arruelas e porcas na parte inferior. Aparafuse com chaves hexagonais adequadas (II). Coloque o eixo das rodas na base e fixe-o com pinos (III). Coloque as rodas direita e esquerda no eixo, utilize arruelas e aparafuse as porcas. Em seguida, aparafuse com chaves hexagonais adequadas (III). *O eixo tem um achatamento no centro que permite ser agarrado com uma chave inglesa ou um alicate universal. Se não houver achatamento, o eixo deve ser mantido no lugar com um alicate universal.*

Colocação do aquecedor

Não utilize em edifícios nem espaços habitacionais, caves, pisos térreos. O dispositivo destina-se a ser utilizado apenas em edifícios públicos bem ventilados. O aquecedor é um dispositivo portátil e não foi concebido para ser fixado a paredes ou tetos. Coloque o aquecedor sobre uma superfície plana, dura, incombustível e estável, a uma distância segura de paredes ou objetos, tal como descrito na secção do manual: recomendações de utilização. A entrada e a saída de ar do aquecedor não devem ser restringidas ou cobertas de forma alguma. Certifique-se de que o aquecedor está posicionado longe de áreas húmidas e objetos inflamáveis, bem como de outras fontes de fogo ou calor.

Proteção contra queimaduras

O aquecedor aquece a temperaturas elevadas durante a utilização. Não toque na caixa e nos componentes de saída de ar quente durante o funcionamento do dispositivo e imediatamente após o mesmo, pois pode provocar queimaduras graves. Quando o aquecedor estiver a funcionar, não se coloque ao alcance da saída de ar quente, pois pode provocar queimaduras graves. As crianças e os animais domésticos não devem estar perto do dispositivo durante o seu funcionamento.

Encher o depósito de combustível

ATENÇÃO! Só deve ser utilizado como combustível o óleo para aquecimento especificado na tabela de dados técnicos. O aquecedor só pode ser alimentado com combustível recomendado pelo fabricante. São proibidos os combustíveis voláteis como os álcoois, a gasolina, os solventes e as misturas de fuelóleo. É proibido utilizar combustível contaminado ou óleo de motor usado. Utilize combustível isento de impurezas. É aconselhável utilizar produtos de qualidade.

Antes de encher o depósito de combustível, certifique-se de que o dispositivo está desligado da rede elétrica e que arrefeceu. É proibido atestar o combustível enquanto o aquecedor estiver a funcionar. Não encha o depósito de combustível acima da marca de depósito cheio. É necessário deixar um espaço livre entre a superfície do combustível e a parede superior do depósito de combustível.

Para o reabastecimento, recomenda-se a utilização de doseadores e/ou funis. Isto reduzirá o risco de derrame. Se for derramado combustível durante o reabastecimento, limpe cuidadosamente qualquer resíduo de combustível antes de ligar o aquecedor. Se o combustível entrar em contacto com a pele, lave imediatamente as áreas contaminadas com água e sabão e enxágue com água. É proibido fumar durante o reabastecimento de combustível.

O combustível deve ser introduzido no depósito através da abertura sob o tampão de enchimento de combustível.

Rode o tampão do depósito de combustível no sentido contrário ao dos ponteiros do relógio e, em seguida, retire o tampão do depósito. A tampa tem duas saliências que têm de coincidir simultaneamente nos dois entalhes da flange de enchimento de combustível (IV). O fecho é efetuado rodando a tampa até ao limite, no sentido dos ponteiros do relógio. Esta é a única forma de colocar ou retirar o tampão de enchimento.

Um filtro de combustível (IV) foi colocado no interior do depósito de combustível para reter algumas das impurezas mecânicas que podem estar presentes no combustível. Encher sempre o depósito com o filtro de enchimento colocado.

A capacidade do depósito de combustível é especificada no quadro. O depósito está equipado com um indicador mecânico do

nível de combustível (V). Se o indicador estiver próximo da marca com a letra "E", isso significa que o depósito está vazio. Se o indicador estiver próximo da marca "F", o depósito está cheio. Certifique-se de que o tampão do depósito de combustível está corretamente fechado e que o tampão de drenagem de combustível está devidamente fechado. Verifique se o depósito de combustível não está danificado e se não há fugas de combustível do depósito. É proibido utilizar o aquecedor com um depósito ou sistema de combustível com fugas. Se for encontrado um depósito de combustível danificado, contacte um centro de assistência técnica autorizado do fabricante para reparação.

Ligação do aquecedor à alimentação elétrica

Certifique-se de que o interruptor do aquecedor está na posição de desligado - O. Ligue o aquecedor a uma tomada elétrica.

Utilização do aquecedor

Ligue o aquecedor, rodando o interruptor para a posição de ligado - I. O visor do lado esquerdo apresenta a temperatura definida. A temperatura predefinida é de 20 graus Celsius. O visor à direita apresenta a temperatura ambiente. A temperatura é regulada com o botão de controlo da temperatura. Durante a regulação, o valor da temperatura altera-se no visor da temperatura definida. O aquecedor arrancará após cerca de 7 segundos, apenas se a temperatura definida for superior à temperatura ambiente. O aquecedor continuará a funcionar até que a temperatura ambiente suba acima da temperatura definida pelo utilizador. O aquecedor arranca automaticamente após cerca de 7 segundos quando a temperatura ambiente desce abaixo da temperatura definida pelo utilizador.

Desligar o aquecedor

Coloque o interruptor na posição de desligado - O. Não desligue o dispositivo da fonte de alimentação se o ventilador ainda estiver a funcionar quando o aquecedor estiver desligado. Desligue o aquecedor da alimentação elétrica enquanto o ventilador estiver a funcionar interromperá o processo de arrefecimento do dispositivo e pode provocar danos no aquecedor. Espere até que o ventilador esteja completamente pronto. Desligue o aquecedor da alimentação elétrica. Deixe arrefecer completamente o dispositivo. A manutenção do dispositivo pode prosseguir.

Manutenção, armazenamento e transporte

Aviso! Certifique-se de que o dispositivo está completamente arrefecido e desligado da tomada de corrente antes de iniciar qualquer operação de manutenção.

Limpe a caixa do dispositivo com um pano ligeiramente humedecido em água e seque em seguida. Limpe as imediações da entrada e saída de ar com um jato de ar comprimido com uma pressão não superior a 0,3 MPa. Não mergulhe o dispositivo em água ou em qualquer outro líquido e não o limpe com um jato de água ou de qualquer outro líquido. Mantenha o dispositivo desligado da alimentação, a ficha do cabo de alimentação deve ser desligada da tomada elétrica. Se o aquecedor for armazenado durante mais de 10 dias, o combustível deve ser retirado do depósito. O procedimento de eliminação do combustível é descrito na secção "Esvaziamento do depósito de combustível" do manual de instruções. A área de armazenamento deve ser bem ventilada e protegida da luz solar direta, da humidade e da precipitação, bem como do acesso não autorizado, especialmente por parte de crianças. Os aquecedores devem ser transportados com o depósito de combustível vazio e na embalagem de fábrica.

Esvaziamento do depósito de combustível

O tampão de drenagem do depósito de combustível está localizado na parte de trás, na parte inferior do depósito de combustível. O aquecedor deve ser colocado com as rodas numa ligeira elevação para que o combustível possa escoar livremente de todo o depósito. Coloque um recipiente com capacidade para conter a quantidade de combustível existente no depósito por baixo do tampão de drenagem. Desaperte o tampão de drenagem. Quando tiver terminado de esvaziar o depósito de combustível, feche o tampão de drenagem. Limpe a zona de saída do combustível de quaisquer resíduos.

Assistência técnica

Recomenda-se a inspeção do dispositivo e a substituição do filtro de ar pelo menos uma vez por ano. Para isso, contacte o centro de serviço autorizado do fabricante. Não desaparefusse o dispositivo nem efetue reparações sozinho. As reparações do dispositivo só podem ser efetuadas por um centro de assistência autorizado do fabricante. É proibida qualquer modificação do produto que não esteja descrita nas instruções. É proibido alterar a estrutura do aquecedor. Não desmonte os componentes montados ou selados de fábrica.

DADOS TÉCNICOS

Parâmetro	Unidade de medida	Valor	
Nº de catálogo		YT-99740	YT-99743
Tensão nominal	[V~]	220 - 240	220 - 240
Frequência nominal	[Hz]	50	50
Grau de proteção		IPX4	IPX4
Potência do motor	[W]	230	340
Potência térmica	[kW]	30	50
Peso (sem combustível)	[kg]	19,2	23,2
Combustível		gasóleo / parafina	gasóleo / parafina
Consumo de combustível	[kg/h]	2,4	4,0
Fluxo de ar	[m³/h]	750	1100
Capacidade do depósito de combustível	[l]	38	50

KARAKTERISTIKA PROIZVODA

Uljni grijač namijenjen za za grijanje javnih prostora. Ispravan, pouzdan i siguran rad proizvoda ovisi o pravilnoj uporabi, dakle:

Pročitajte upute prije uporabe proizvoda i sačuvajte ih. Ako proizvod predajete drugoj osobi, molimo da ga date zajedno s uputama.

Dobavljač nije odgovoran za bilo kakvu štetu i ozljede uzrokovane korištenjem alata suprotno njegovoj namjeni, nepoštivanjem sigurnosnih propisa i preporuka ovih uputa. Korištenje proizvoda suprotno njegovoj namjeni također poništava korisnikovo jamstvo i jamstvena prava.

OPREMA PROIZVODA

Proizvod se isporučuje u potpunom stanju, ali je potrebna njegova montaža ili odgovarajuće podešavanje, opisano u daljnjem dijelu priručnika.

OPĆE PREPORUKE ZA UPORABU

Uređaj se jako zagrije tijekom uporabe. Budite oprezni pri rukovanju uređajem. Nepravilna uporaba uređaja može uzrokovati ozbiljne opekline i/ili požar. Držite djecu i kućne ljubimce dalje od uređaja tijekom rada. Proizvod mogu koristiti osobe smanjenih tjelesnih i psihičkih sposobnosti, osobe bez iskustva i poznavanja opreme te djeca starija od 8 godina uz uvjet da su te osobe tijekom korištenja proizvoda pod stalnim nadzorom ili uputama na kako koristiti proizvod na siguran način tako da se razumiju uključeni rizici. Djeca ne smiju se igrati proizvodom. Čišćenje i održavanje proizvoda ne smiju obavljati djeca bez nadzora. Ne koristite uređaj u potencijalno zapaljivoj ili eksplozivnoj atmosferi, u prašnjavom okruženju. Ne koristite uređaj u prostorijama sa zapaljivim materijalima. Držite proizvod izvan dohvata djece. Uređaj nikada ne smije biti prekriven. Aparat postaje jako vruć i može zapaliti materijal kojim je prekriven. Radno mjesto treba održavati urednim i čistim, treba osigurati dobro osvjetljenje mjesta rada. Loši radni uvjeti mogu dovesti do nesreće. Ne ostavljajte uređaj koji radi bez nadzora. Ne smije se ostavljati uređaj bez nadzora kada je priključen na napajanje. Uređaj se ne smije izlagati atmosferskim padavinama ili djelovanju vlage. Ako voda uđe u proizvod, postoji opasnost od strujnog udara. Izbjegavajte slučajno pokretanje uređaja. Uvijek provjerite je li prekidač napajanja u isključenom položaju prije spajanja proizvoda na napajanje. Držite se na sigurnoj udaljenosti od radnog grijača i izvora topline. Nikada ne dodirujte kućište i izlaz zraka tijekom rada i neposredno nakon rada. Pričekajte dok se grijač potpuno ne ohladi.

Preporuke vezane za priključenje uređaja na napon

Prije spajanja uređaja na napajanje, uvjerite se da napon, frekvencija i kapacitet mreže odgovaraju vrijednostima prikazanim na pločici s tehničkim podacima. Utičać mora odgovarati utičnici. Zabranjeno je preinačiti utikač ili utičnicu na bilo koji način kako bi odgovarao njima. Uređaj mora biti priključen izravno na jednu mrežnu utičnicu. Mrežni krug mora biti opremljen zaštitnim vodičem i osiguračem od 16 A. Ako se koriste produžni kabeli, mora se koristiti trožilni produžni kabel koji može izdržati struju od 16 A.

Izbjegavajte kontakt kabela za napajanje s oštrim rubovima i vrućim predmetima i površinama, uključujući one koje pripadaju uređaju. Prilikom rada s proizvodom, kabel za napajanje uvijek mora biti potpuno odmotan i postavljen tako da ne ometa rad proizvoda. Polaganje kabela za napajanje ne smije izazvati opasnost od spoticanja. Utičnica mora biti postavljena

na takvo mjesto da je uvijek moguće brzo isključiti utikač kabela za napajanje proizvoda. Kada izvlačite mrežni utikač, uvijek vucite za kućište utikača, nikada za kabel. Ne približavajte kabel za napajanje vrućem uređaju. Ako je strujni kabel ili utikač oštećen, odmah ga isključite iz napajanja i obratite se ovlaštenom servisu proizvođača radi zamjene. Nemojte samostalno mijenjati kabel za napajanje. Nemojte koristiti proizvod s oštećenim kablom za napajanje ili utikačem. Kabel za napajanje ili utikač se ne mogu popraviti, u slučaju oštećenja ovih elemenata moraju se zamijeniti novima bez oštećenja.

Preporuke vezane za uporabu

POZOR! Ne koristiti u zgradama i stambenim prostorijama, podrumima i podrumima. Grijač je prikladan za uporabu samo u dobro prozračenim javnim zgradama. Nedostatak odgovarajuće ventilacije rezultirat će nepravilnim izgaranjem. Nepravilno izgaranje može dovesti do trovanja ugljičnim monoksidom, što može dovesti do teškog trovanja ili smrti. Simptomi trovanja ugljičnim monoksidom mogu uključivati glavobolje i/ili vrtoglavicu, otežano disanje, mučninu, slabost. U slučaju bilo kakvih simptoma odmah isključite grijač, prozračite prostoriju i udahnite svježi zrak, obavezno se posavjetujte s liječnikom. Uređaj predati na provjeru u ovlašteni servis proizvođača.

Zrak u prostoriji treba redovito mijenjati najmanje dva puta na sat. Na svakih 100 W toplinske snage uređaja preporuča se 1 m³ slobodnog prostora u prostoriji, međutim kubikaža prostorije ni u kojem slučaju ne smije biti manja od 100 m³. Toplinska snaga uređaja navedena je u tablici s tehničkim podacima i tipskom pločicom proizvođača. Zabranjeno je samostalno mijenjati ili popravljati uređaj, jer to može dovesti do neispravnog rada uređaja i izazvati požar ili eksploziju. Grijač se ne smije koristiti ako se uoče bilo kakve nepravilnosti u njegovom radu.

Upozorenje: Nemojte koristiti grijač u podrumima ili bilo kojoj prostoriji ispod razine tla. Uređaj treba postaviti na mjesto gdje nema opasnosti od požara, u zraku nema zapaljivih materijala, kao što su ostaci ili prašina od drva, papira, vlakana. Ako grijač uvuče takve materijale, oni se mogu zapaliti, što može dovesti do požara. Osigurajte slobodan prostor na sigurnoj udaljenosti od rada grijača. Izlaz vrućeg zraka na prednjoj strani grijača mora biti najmanje 3,5 metra udaljen od zidova i predmeta. Ulaz zraka na stražnjoj strani uređaja mora biti udaljen najmanje 2,5 metra od zidova i predmeta.

Bočne strane uređaja moraju biti najmanje 2 metra udaljene od zidova i predmeta. Razmak između vrha grijača i stropa trebao bi biti najmanje 2 metra. Ulaz i izlaz zraka grijača ne smiju biti ograničeni ili prekriveni ni na koji način. To može uzrokovati kvar proizvoda ili izazvati požar. Zabranjeno je odvrtnje poklopca spremnika goriva i sipanje goriva dok uređaj radi. Može izazvati požar ili eksploziju.

RUKOVANJE GRIJAČEM

Priprema za rad

Upozorenje! Sve radnje opisane u ovom odjeljku moraju se izvoditi s isključenim napajanjem proizvoda. Provjerite je li utikač kabela za napajanje isključen iz utičnice.

Uređaj treba raspakirati te ukloniti sve elemente pakiranja. Preporučljivo je sačuvati pakiranje, može biti od pomoći za kasniji tran-

sport i skladištenje uređaja. Provjerite da li proizvod nije oštećen. Ako se pronađe bilo kakvo oštećenje, nemojte koristiti proizvod dok se oštećenje ne popravi ili dok se oštećene komponente ne zamijene novima, neoštećenima.

Montaža proizvoda

Baza i držač grijača trebaju biti pričvršćeni pomoću vijaka *na lijevu i desnu* strani okvira spremnika za gorivo, umetanjem vijaka odozgo, koristeći podloške i matice odozdo. Zavrnite s odgovarajućim imbus ključevima (II). Postavite osovinu kotača u podnožje i učvrstite je s klinovima (III). Postavite desni i lijevi kotač na osovinu, koristite podloške i pričvrstite matice. Zatim zavrnite odgovarajućim imbus ključevima (III). *Os ima plosnati dio u sredini koji vam omogućuje da je uhvatite ravnim ključem ili univerzalnim klijestima. Ako nema spljoštenja, osovinu treba držati na mjestu kombiniranim klijestima.*

Podешavanje grijača

Ne koristiti u zgradama i stambenim prostorijama, podrumima, suterrenima. Uređaj je namijenjen samo za korištenje u dobro prozračanim javnim zgradama. Grijač je prijenosni uređaj i nije predviđena za pričvršćivanje na zidove ili stropove. Grijač treba postaviti na ravnu, ravnu, tvrdnu, stabilnu i nezapaljivu površinu, na sigurnoj udaljenosti od zidova ili predmeta, kao što je opisano u dijelu priručnika: preporuke za uporabu. Ulaz i izlaz zraka grijača ne smiju biti ograničeni ili prekriveni ni na koji način. Uvjerite se da je grijač udaljen od vlažnih mjesta i zapaljivih predmeta, kao i drugih izvora vatre ili topline.

Zaštita od opeklina

Grijač se tijekom korištenja zagrijava do visokih temperatura. Nemojte dodirivati kućište i elemente izlaza vrućeg zraka tijekom rada i neposredno nakon rada, to može izazvati ozbiljne opekline. Dok grijač radi, nemojte stajati u dometu izlaza vrućeg zraka, to može uzrokovati ozbiljne opekline. Držite djecu i kućne ljubimce dalje od uređaja tijekom rada.

Punjenje spremnika gorivom

POZOR! Kao gorivo smije se koristiti samo ulje navedeno u tablici s tehničkim podacima. Za pogon grijača zabranjeno je koristiti gorivo koje nije preporučeno od strane proizvođača. Zabranjeno je koristiti hlapljiva goriva, kao što su: alkoholi, benzin, otapala, mješavine goriva i ulja. Zabranjeno je koristiti kontaminirano gorivo ili staro motorno ulje. Koristite gorivo bez ikakvih zagađivača. Preporučljivo je koristiti proizvode visoke kvalitete.

Prije punjenja spremnika goriva provjerite je li uređaj isključen iz napajanja i ohlađen. Zabranjeno je sipanje goriva dok grijač radi. Ne punite spremnik goriva iznad oznake napunjenosti. Mora se ostaviti razmak između površine goriva i vrha spremnika za gorivo. Preporuča se korištenje punila i/ili lijevka za punjenje goriva. To će smanjiti rizik od prskanja. Ako se gorivo prolije tijekom punjenja, pažljivo obrišite preostalo gorivo prije pokretanja grijača. U slučaju kontakta goriva s kožom, odmah operite kontaminirano područje sapunom i vodom i isperite vodom.

Pušenje je zabranjeno prilikom sipanja goriva.

Gorivo treba uliti u spremnik kroz otvor ispod čepa spremnika goriva.

Okrenite čep spremnika za gorivo u smjeru suprotnom od kazaljke na satu, a zatim skinite poklopac. Poklopac ima dvije izbočine koje moraju istovremeno zahvatiti dva ureza na priborici otvora za punjenje goriva (IV). Zatvaranje se vrši okretanjem poklopca u smjeru kazaljke na satu do kraja. Samo na taj način se može postaviti ili ukloniti čep za punjenje.

Unutar ulaza za punjenje goriva postavljen je filter goriva (IV) koji služi za zadržavanje dijela mehaničkih nečistoća koje se mogu pojaviti u gorivu. Uvijek punite spremnik s instaliranim filtrom za punjenje.

Kapacitet spremnika goriva naveden je u tablici. Spremnik je opremljen mehaničkim indikatorom razine goriva (V). Ako je indikator blizu oznake "E", spremnik je prazan. Ako je indikator blizu oznake "F", spremnik je pun.

Provjerite je li čep otvora za gorivo dobro zatvoren i je li čep za ispuštanje goriva pravilno zategnuti. Provjerite da spremnik goriva nije oštećen i da gorivo ne curi iz spremnika. Zabranjeno je koristiti grijač s curenjem spremnika ili sustava za gorivo. Ako pronađete oštećeni spremnik goriva, obratite se ovlaštenom servisu proizvođača radi popravka.

Spajanje grijača na električni napon

Provjerite je li prekidač grijača u položaju isključeni - O. Spojite grijač na električnu mrežu.

Uporaba grijača

Uključite grijač pomicanjem prekidača na položaj za uključeno - I. Zaslon s lijeve strane prikazuje postavljenu temperaturu. Zadata postavljena temperatura je 20 Celzijevih stupnjeva. Zaslon s desne strane prikazuje temperaturu okoline. Temperatura se podešava pomoću regulatora temperature. Tijekom podešavanja, vrijednost temperature će se promijeniti na zaslonu postavljene temperature. Grijač će se uključiti nakon otprilike 7 sekundi tek kada je postavljena temperatura viša od temperature okoline. Grijač će raditi sve dok temperatura okoline ne poraste iznad temperature koju je postavio korisnik. Grijač će se automatski pokrenuti nakon približno 7 sekundi kada temperatura okoline padne ispod temperature koju je postavio korisnik.

Isključivanje grijača

Okrenite prekidač u položaj isključeni - O. Nemojte isključivati uređaj iz napajanja ako ventilator još uvijek radi nakon što je grijač isključen. Isključivanje grijača iz napajanja dok ventilator radi prekinut će proces hlađenja uređaja i može oštetiti grijač. Pričekajte da ventilator potpuno prestane raditi. Isključite grijač iz napajanja. Pričekajte da se uređaj potpuno ohladi. Sada može početi s održavanjem uređaja.

Održavanje, skladištenje i transport

Upozorenje! Prije početka bilo kakvog postupka održavanja, provjerite je li uređaj potpuno ohlađen i isključen iz električne utičnice.

Kučiste uređaja obrišite lagano vlažnom krpom, a zatim ga osušite. Očistite okolinu ulaza i izlaza zraka mlazom komprimiranog zraka s tlakom ne većim od 0,3 MPa. Ne potapajte uređaj u vodu ili bilo koju drugu tekućinu i ne čistite ga mlazom vode ili bilo koje druge tekućine. Držite uređaj isključen iz napajanja, utikač kabela za napajanje mora biti izvučen iz mrežne utičnice. Ako će grijač biti pohranjen dulje od 10 dana, izvadite gorivo iz spremnika. Postupak uklanjanja goriva opisan je u odjeljku "Pražnjenje spremnika goriva" u priručniku. Skladišni prostor mora biti dobro prozračen i zaštićen od izravnog sunčevog svjetla, vlage i padalina, te zaštićen od pristupa neovlaštenih osoba, posebno djece. Grijače treba transportirati s praznim spremnikom goriva, u tvorničkom pakiranju.

Pražnjenje spremnika goriva

Čep za pražnjenje spremnika za gorivo nalazi se na stražnjem dnu spremnika za gorivo. Grijač treba postaviti s kotačićima na blagu uzvisinu kako bi gorivo moglo slobodno iscuriti iz cijelog spremnika. Ispod čepa za ispuštanje stavite posudu koja može zadržati količinu goriva u spremniku. Otvornite čep za odvod. Nakon što ispraznite spremnik za gorivo, zatvorite čep za ispuštanje. Očistite izlaz goriva od ostataka.

Servis

Preporučljivo je pregledati uređaj i zamijeniti filter zraka najmanje jednom godišnje. Da biste to učinili, obratite se ovlaštenom servisu proizvođača. Nemojte sami rastavljati uređaj niti vršiti popravke. Popravke uređaja smije vršiti samo ovlašten servis proizvođača. Zabranjene su bilo kakve modifikacije proizvoda koje nisu opisane u uputama. Zabranjeno je samostalno mijenjati konstrukciju grijača. Nemojte rastavljati tvornički sastavljene komponente i tvornički zapečaćene komponente.

TEHNIČKI PODACI

Parametar	Jedinica mjere	Vrijednost	
Kataloški broj		YT-99740	YT-99743
Nazivni napon	[V~]	220 - 240	220 - 240
Nazivna frekvencija	[Hz]	50	50
Stupanj zaštite		IPX4	IPX4
Snaga motora	[W]	230	340
Toplotna snaga	[kW]	30	50
Težina (bez goriva)	[kg]	19,2	23,2
Gorivo		dizel / ulje	dizel / ulje
Potrošnja goriva	[kg/h]	2,4	4,0
Protok zraka	[m ³ /h]	750	1100
Kapacitet spremnika goriva	[l]	38	50

تستخدم مدفأة الزيت لتدفئة غرف المرافق العامة. يعتمد التشغيل الصحيح والموثوق والأمن للمنتج على الاستخدام السليم، لذلك:

يرجى قراءة هذا الدليل بالكامل قبل استخدام المنتج والاحتفاظ به. إذا قمت بتمرير المنتج إلى آخرين، فيرجى إرساله مع التعليمات.

لا يتحمل المورد المسؤولية عن أي أضرار وإصابات ناتجة عن استخدام المنتج. خلافًا للاستخدام المقصود منه، وعدم الامتثال لأنظمة السلامة وتوصيات هذا الدليل. إن استخدام المنتج خلافًا للاستخدام المقصود منه يؤدي أيضا إلى إبطال حقوق الضمان والضمان الخاصة بالمنتج.

ملفات المنتج

يتم تسليم المنتج في حالة كاملة، ومع ذلك، يلزم تجميعه أو إعادة المناسبات، كما هو موضح في الجزء الإضافي من الدليل.

توصيات عامة للاستخدام

يصبح الجهاز ساخنا جدا أثناء الاستخدام. كن حذرا عند التعامل مع الجهاز. قد يتسبب الاستخدام غير الصحيح للجهاز في حدوث حروق شديدة و / أو نشوب حريق. أبق الأطفال والحيوانات الأليفة بعيدا عن الجهاز أثناء التشغيل. يمكن استخدام المنتج من قبل الأشخاص الذين يعانون من ضعف القدرات البدنية والعقلية، والأشخاص الذين ليس لديهم خبرة أو معرفة بالمعدات، والأطفال الذين تزيد أعمارهم عن ٨ سنوات، بشرط أن يكون هؤلاء الأشخاص تحت إشراف مستمر أثناء استخدام المنتج، أو بعد قراءة التعليمات حول كيفية استخدام المنتج بطريقة آمنة بحيث يتم فهم المخاطر التي ينطوي عليها. يجب ألا يلعب الأطفال بالمنتج. يجب ألا يتم تنظيف المنتج وصيانته من قبل أطفال غير خاضعين للإشراف. لا تستخدم الجهاز في بيئة يحتمل أن تكون قابلة للاشتعال أو قابلة للانفجار، أو في بيئة مغبرة. لا تستخدم الجهاز في غرف بها مواد قابلة للاشتعال. احفظ المنتج بعيدا عن متناول الأطفال. لا ينبغي أبدا تغطية الجهاز. يصبح الجهاز ساخنا جدا وقد يؤدي إلى اشتعال المادة المغطاة به. يجب أن يبقى مكان العمل مرتبا ونظيفا وأن يكون مكان العمل مضاء جيدا. يمكن أن تؤدي ظروف العمل السيئة إلى وقوع حادث. لا تترك الجهاز يعمل دون رقابة. لا تترك الجهاز دون مراقبة عند توصيله بمصدر الطاقة. يجب ألا يتعرض الجهاز للهطول أو الرطوبة. إذا دخلت المياه إلى المنتج، فهناك خطر حدوث صدمة كهربائية. تجنب بدء تشغيل الجهاز عن طريق الخطأ. تأكد دائما من أن مفتاح الطاقة في وضع إيقاف التشغيل قبل توصيل المنتج بمصدر الطاقة. حافظ على مسافة آمنة من المدفأة ومصدر الحرارة. لا تلمس أبدا الهيكل ومخرج الهواء أثناء التشغيل وبعد التشغيل مباشرة. انتظر حتى تبرد المدفأة تماما.

توصيات لتوصيل الجهاز بمصدر الطاقة

قبل توصيل الجهاز بمصدر الطاقة، تأكد من أن الجهد والتردد وسعة التيار الكهربائي تتوافق مع القيم الموضحة على لوحة التصنيف. يجب أن يتطابق القابس مع المنفذ. يحظر تعديل القابس أو المقيس بأي طريقة تتناسب معه. يجب توصيل الجهاز مباشرة بمقيس رئيسي واحد. يجب أن تكون الدائرة الرئيسية مزودة بموصل وقائي ومصهر ٦١ أمبير. في حالة استخدام أسلاك التمديد، يجب استخدام سلك تمديد بثلاثة أسلاك قادر على تحمل تيار ٦١ أمبير. تجنب ملامسة سلك الطاقة بالحواف الحادة والأشياء والأسطح الساخنة، بما في ذلك تلك الخاصة بالجهاز. عند تشغيل المنتج، يجب أن يكون سلك الطاقة دائما غير ملفوف تماما وموضوعا بحيث لا يعيق تشغيل المنتج. يجب ألا يتسبب تمديد كبل الطاقة في حدوث خطر التشنج. يجب وضع مقيس الطاقة في مكان يمكن فيه دائما فصل قابس كبل الطاقة الخاص بالمنتج بسرعة. عند فصل قابس التيار الرئيسي، اسحب دائما مبيت القابس، وليس الكبل أبدا. لا تقرب سلك الطاقة من الجهاز الساخن. في حالة تلف سلك الطاقة أو القابس، افصله على الفور من مصدر الطاقة واتصل بمركز الخدمة المعتمد من الشركة المصنعة للاستبدال. لا يمكن استبدال سلك الطاقة بنفسك. لا تستخدم المنتج مع سلك أو قابس طاقة تالف. لا يمكن إصلاح سلك الطاقة أو القابس، وفي حالة تلف هذه العناصر، يجب استبدالها بأخرى جديدة دون عيوب.

توصيات الاستخدام

تنبيه! لا تستخدم في المباني وأماكن المعيشة والأقبية والطوابق السفلية المدفأة مخصص للاستخدام فقط في المباني العامة جيدة التهوية. سيؤدي عدم وجود تهوية مناسبة إلى احتراق غير صحيح. يمكن أن يؤدي الاحتراق غير السليم إلى التسمم بأول أكسيد الكربون، مما يؤدي إلى التسمم الشديد أو الوفاة. قد تشمل أعراض التسمم بأول أكسيد الكربون الصداع و / أو الدوار وصعوبة التنفس والغثيان والضعف. في حالة ظهور أي أعراض، قم بإيقاف تشغيل المدفأة على الفور، وتسبب في تدفق الهواء في الغرفة والحصول على بعض الهواء النقي، استشر الطبيب. قم بفحص الجهاز من قبل مركز خدمة معتمد من الشركة المصنعة.

يجب تغيير هواء الغرفة بانتظام مرتين في الساعة على الأقل. لكل ٠٠١ واطمن الطاقة الحرارية للجهاز، يوصى باستخدام ١ متر مكعب من مساحة الغرفة الحرة، ومع ذلك، لا يمكن أن تقل السعة المكعبة للغرفة بأي حال من الأحوال عن ٠٠١ متر مكعب. يتم إعطاء الطاقة الحرارية للجهاز في الجدول مع البيانات الفنية ولوحة تصنيف المنتج. يحظر تعديل الجهاز أو إصلاحه بنفسك، فقد يؤدي ذلك إلى تشغيل خاطئ للجهاز ويسبب حريقاً أو انفجاراً. يجب عدم استخدام المدفأة في حالة وجود أي مخالفات في تشغيله. **تحذير:** لا تستخدم المدفأة في الطوابق السفلية أو أي غرفة تحت مستوى الأرض. يجب وضع الجهاز في مكان لا يوجد فيه خطر نشوب حريق، ولا توجد مواد قابلة للاشتعال في الهواء، مثل قصاصات أو غبار الخشب والورق والألياف. إذا امتصت المدفأة هذه المواد، فقد تشتعل، مما يؤدي إلى نشوب حريق. قم بضمان مساحة خالية مع مسافات آمنة من تشغيل المدفأة. يجب أن يكون مخرج الهواء الساخن في مقدمة المدفأة على بعد ٥,٣ متراً على الأقل من الجدران والأشياء. يجب أن يكون مدخل الهواء على ظهر الجهاز على بعد ٥,٢ متر على الأقل من الجدران والأشياء. يجب أن تكون جوانب الجهاز على بعد مترين على الأقل من الجدران والأشياء. يجب الأتقل المسافة بين قمة المدفأة والسقف عن مترين. يجب عدم تقييد مدخل ومخرج الهواء للمدفأة أو تغطيته بأي شكل من الأشكال. فقد يتسبب ذلك في تعطل المنتج أو نشوب حريق. يحظر فك غطاء فتحة تعبئة الوقود وإعادة تعبئة الوقود أثناء تشغيل الجهاز. فقد يتسبب ذلك في نشوب حريق أو حدوث انفجار.

تشغيل المدفأة

التحضير للعمل

تتطلب يجب إجراء جميع العمليات الموضحة في هذا القسم مع فصل مصدر الطاقة الخاص بالمنتج. تأكد من فصل قابس سلك الطاقة عن مأخذ الطاقة. قم بإخراج المنتج من العبوة عن طريق إزالة جميع مكونات التغليف تماماً. يوصى بالحفاظ على العبوة، فقد يكون ذلك مفيداً في النقل والتخزين اللاحق للمنتج. افحص المنتج بحثاً عن التلف. في حالة العثور على أي تلف، لا تستخدم المنتج حتى يتم إصلاح التلف أو استبدال الأجزاء التالفة بأخرى جديدة غير تالفة.

تجميع المنتج

يجب تثبيت القاعدة وحامل المدفأة بمسامير على الجانبين الأيسر والأيمن من إطار خزان الوقود عن طريق إدخال البراغي من الأعلى واستخدام الحلقات والصواميل من الأسفل. شد البرغي بواسطة المفاتيح السداسية المناسبة (II). ضع محور العجلة في القاعدة وثبته بالأوتاد (III). ضع العجلات اليمنى واليسرى على المحور، واستخدم الحلقات وشد الصواميل. شد البراغي بواسطة المفاتيح السداسية المناسبة (III). يحتوي المحور على تسطیح يسمح في المنتصف يسمح لك بإسكاه بمفتاح ربط مسطح أو كمامة. إذا لم يكن هناك تسطیح، فيجب تثبيت المحور في مكانه باستخدام الكمامة المركبة.

تركيب المدفأة

لا تستخدم في المباني وأماكن المعيشة والأقبية والطوابق السفلية. الجهاز مخصص للاستخدام فقط في المباني العامة جيدة التهوية. المدفأة جهاز محمول وغير مصمم ليتم تثبيته على الجدران أو الأسقف. يجب وضع المدفأة على سطح مستو ومسطح وصلب ومستقر وغير قابل للاشتعال، على مسافة آمنة من الجدران والأشياء، كما هو موضح في قسم الدليل: توصيات للاستخدام. يجب عدم تقييد مدخل ومخرج الهواء للمدفأة أو تغطيته بأي شكل من الأشكال. تأكد من وضع المدفأة بعيداً عن الأماكن الرطبة والأشياء القابلة للاشتعال، وكذلك مصادر الحريق أو الحرارة الأخرى.

الحماية من الحروق

تسخن المدفأة إلى درجات حرارة عالية أثناء الاستخدام. لا تلمس الهيكل وعناصر مخرج الهواء الساخن أثناء التشغيل وبعد التشغيل مباشرة، فقد يتسبب ذلك في حروق خطيرة. عند تشغيل المدفأة، لا تقف بالقرب من مخرج الهواء الساخن، فقد يتسبب ذلك في حروق خطيرة. ابق الأطفال والحيوانات الأليفة بعيداً عن الجهاز أثناء التشغيل.

ملء خزان الوقود

تنبيه! يجب استخدام الزيت المحدد في الجدول مع البيانات الفنية فقط كوقود. يحظر استخدام وقود غير الموصى به من قبل الشركة المصنعة لتشغيل المدفأة. يحظر استخدام الوقود المتطاير، مثل: الكحوليات، والبنزين، والمنيبات، واخلط زيت الوقود. يحظر استخدام الوقود الملوث أو زيت المحرك المستعمل. استخدم وقوداً خالٍ من أي ملوثات. يوصى باستخدام منتجات عالية الجودة.

قبل ملء خزان الوقود، تأكد من فصل الجهاز عن مصدر الطاقة وأنه قد تم تبريده. يحظر إعادة تعبئة الوقود أثناء تشغيل المدفأة. لا تملأ خزان الوقود فوق العلامة الكاملة. يجب ترك مسافة بين سطح الوقود وأعلى خزان الوقود.

يوصى باستخدام مواد مألوفة و / أو أقماع للتزود بالوقود. سوف يقلل هذا من خطر الانسكاب. في حالة انسكاب الوقود أثناء إعادة التعبئة، امسح أي وقود متبقي بعناية قبل بدء تشغيل المدفأة في حالة ملامسة الوقود للجلد، اغسل المنطقة الملوثة على الفور بالماء والصابون واشطفها بالماء. التذخين ممنوع عند التزود بالوقود.

يجب سكب الوقود في الخزان من خلال الفتحة الموجودة أسفل غطاء فتحة تعبئة الوقود. قم بتدوير غطاء فتحة التزود بالوقود عكس اتجاه عقارب الساعة، ثم قم بإزالة غطاء فتحة التزود بالوقود. يحتوي الغطاء على نتوء يجب أن يشتبك الشقين في شفة فتحة تعبئة الوقود (IV) في نفس الوقت. يتم الإغلاق عن طريق تدوير الغطاء في اتجاه عقارب الساعة حتى النهاية. بهذه الطريقة فقط يمكن تركيب الغطاء أو إزالته.

ثم ضع فلتر الوقود (IV) داخل مدخل الوقود، والذي يستخدم للحفاظ بجزء من الشوائب الميكانيكية التي قد تظهر في الوقود. املا الخزان دائماً مع وجود الفلتر مركباً. يتم تحديد سعة خزان الوقود في الجدول. الخزان مجهز بمؤشر مستوى الوقود الميكانيكي (V). إذا كان المقياس بالقرب من العلامة «E»، فهذا يعني أن الخزان فارغ. إذا كان المؤشر بالقرب من علامة «F»، فالخزان ممتلئ.

تأكد من إغلاق غطاء فتحة التزود بالوقود بشكل صحيح وإحكام ربط غطاء تصريف الوقود بشكل صحيح. تأكد من عدم تلف خزان الوقود وعدم وجود تسرب للوقود من الخزان. يحظر استخدام المدفأة مع تسرب الخزان أو نظام الوقود. إذا وجدت خزان الوقود تالفاً، فاقصص بمركز الخدمة المعتمد من الشركة المصنعة للإصلاح.

توصيل المدفأة بمصدر الطاقة

تأكد من أن مفتاح المدفأة في وضع إيقاف التشغيل، وقم بتوصيل المدفأة بمأخذ الطاقة.

استخدام المدفأة

قم بتشغيل المدفأة عن طريق تحريك المفتاح إلى وضع التشغيل - I. تُظهر الشاشة الموجودة على اليسار درجة الحرارة المحددة. درجة الحرارة المحددة الافتراضية هي ٠.٢ درجة مئوية. تُظهر الشاشة الموجودة على اليمين درجة الحرارة المحيطة. يتم ضبط درجة الحرارة بمقياس التحكم في درجة الحرارة. أثناء الضبط، ستتغير قيمة درجة الحرارة على شاشة عرض درجة الحرارة المحددة. ستبدأ المدفأة بعد حوالي ٧ ثوان فقط عندما تكون درجة الحرارة المحددة أعلى من درجة الحرارة المحيطة. ستعمل المدفأة حتى ترتفع درجة الحرارة المحيطة عن درجة الحرارة التي حددها المستخدم. ستبدأ المدفأة تلقائياً بعد حوالي ٧ ثوان عندما تنخفض درجة الحرارة المحيطة عن درجة الحرارة التي حددها المستخدم.

إطفاء المدفأة

أدر المفتاح إلى وضع إيقاف التشغيل - O. لا تفصل الجهاز عن مصدر الطاقة إذا كانت المروحة لا تزال تعمل بعد إيقاف تشغيل المدفأة. سيؤدي فصل المدفأة عن مصدر الطاقة أثناء تشغيل المروحة إلى مقاطعة عملية تبريد الجهاز وقد يؤدي إلى تلف المدفأة. انتظر حتى تتوقف المروحة عن العمل تماماً. افصل المدفأة عن مصدر الطاقة. انتظر حتى يبرد الجهاز تماماً. يمكنك المتابعة لصيانة الجهاز.

الصيانة والتخزين والنقل

تحذير! قبل البدء في أي عملية صيانة، تأكد من تبريد الجهاز تماماً وفصله عن مقياس التيار الكهربائي.

امسح غلاف الجهاز بقطعة قماش مبللة قليلاً ثم جففها. نظف محيط مدخل ومخرج الهواء بتيار من الهواء المضغوط بضغط لا يزيد عن ٣,٠ ميجا باسكال. لا تمسح الجهاز في الماء أو أي سائل آخر، ولا تنظفه بتيار ماء أو أي سائل آخر. حافظ على فصل الجهاز عن مصدر الطاقة، ويجب فصل قابس سلك الطاقة من مقياس التيار الكهربائي. إذا تم تخزين المدفأة لأكثر من ٠١ أيام، قم بإزالة الوقود من الخزان. تم وصف إجراء إزالة الوقود في قسم «إفراغ خزان الوقود» من الدليل. يجب أن يضمن مكان التخزين التهوية الجيدة والحماية من أشعة الشمس المباشرة والرطوبة والأمطار، وكذلك الحماية من وصول الأشخاص غير المصرح لهم، وبخاصة الأطفال. يجب أن يتم نقل المدفأة وخزان الوقود فارغاً في عبوة المصنع.

تفريغ خزان الوقود

يوجد قابس تصريف خزان الوقود في الجزء السفلي الخلفي لخزان الوقود. يجب وضع المدفأة مع العجلات على ارتفاع طفيف حتى يتدفق الوقود بحرية من الخزان بأكمله. ضع حاوية أسفل سداة التصريف قادرة على الاحتفاظ بكمية الوقود في الخزان. قم بفك قابس التصريف. بعد تفريغ خزان الوقود، أغلق سداة التصريف. نظف مخرج الوقود من المخلفات.

الصيانة

يوصى بفحص الجهاز واستبدال مرشح الهواء مرة واحدة على الأقل في السنة. للقيام بذلك، اتصل بخدمة الشركة المصنعة المعتمدة. لا تقم بتفكيك الجهاز أو إجراء إصلاحات بنفسك. لا يجوز إجراء إصلاحات الجهاز إلا عن طريق الخدمة المعتمدة من الشركة المصنعة. يحظر أي تعديل للمنتج غير موصوف في الدليل. يحظر تغيير تصميم المدفأة بنفسك. لا تقم بفك المكونات المجمع في المصنع والمكونات المختومة في المصنع.

المعلومات الفنية

المعلومات	وحدة القياس	القيمة
رقم الكatalog		YT-99740
الوزن	فولت	٠.٤٢-٠.٢٢
التردد	هرتز	٠.٥
درجة الحماية	IPX٤	IPX٤
الاستطاعة	وات	٠.٢٢
الاستطاعة الحرارية	كيلووات	٠.٣
الوزن (بدون الوقود)	كجم	٢,٩١
الوقود	زيت الوقود/نظف	زيت الوقود/نظف
استهلاك الوقود	كجم/ساعة	٤,٢
تدفق الهواء	متر مكعب/ساعة	٠.٥٧
سعة خزان الوقود	لتر	٨٣
		٠.٥

TOYA S.A.
ul. Sołtysowicka 13 - 15
51 - 168 Wrocław
tel.: 071 32 46 200
fax: 071 32 46 373
e-mail: biuro@yato.pl

ODDZIAŁ WARSZAWSKI
Teren ProLogis Park Nadarzyn
al. Kasztanowa 160
05 - 831 Młochów k. Nadarzyna
tel.: 022 73 82 800
fax: 022 73 82 828

TOYA ROMANIA SA
Soseaua Odai 109-123
Sector 1, Bucuresti
www.yato.ro
office@yato.ro
tel: 031 710 8692
fax 0317104008

DEKLARACJA ZGODNOŚCI DECLARATION OF CONFORMITY DECLARAȚIE DE CONFORMITATE

1123/YT-99740/EC/2023

Deklarujemy z pełną odpowiedzialnością, że niżej wymienione wyroby:
We declare and guarantee with full responsibility that the following products:

Declarăm și garantăm pe proprie răspundere că produsele următoare:

Nagrzewnica olejowa | Direct oil fired heater | Incalzitor cu ulei

220-240 V~; 50 Hz; 230 W / 30 kW.; 750 m³/h; nr kat. | item no. | cod articol. YT-99740

220-240 V~; 50 Hz; 340 W / 50 kW.; 1100 m³/h; nr kat. | item no. | cod articol. YT-99743

do których odnosi się niniejsza deklaracja, są zgodne z poniższymi normami:
meet requirements of the following European Standards / Technical Specifications:

satisfac cerințele Standardelor europene / Specificațiilor tehnice următoare:

EN 60335-1:2012+A11:2014 + A13:2017 + A1:2019 + A2:2019 + A14:2019 + A15:2021

EN 60335-2-102:2016

EN 62233:2008

EN IEC 55014-1:2021

EN IEC 55014-2:2021

EN IEC 61000-3-2:2019 + A1:2021

EN 61000-3-3:2013 + A1:2019 + A2:2021

i spełniają wymagania dyrektyw:

and fulfill requirements of the following European Directives:

și satisfac cerințele Directivelor europene următoare:

- 2006/42/WE Maszyny i urządzenia bezpieczeństwa
Machinery and safety elements
Directiva pentru utilaje și dispozitive de siguranță (H.G. nr. 1029/2008)
- 2014/30/UE Kompatybilność elektromagnetyczna
Electromagnetic compatibility (EMC) Directive
Directiva privind compatibilitatea electromagnetică (EMC) (H.G. nr. 487/2016)
- 2011/65/UE Substancje niebezpieczne w sprzęcie elektrycznym
Restriction of the Use of Certain Hazardous Substances
Restricția utilizării unor substanțe periculoase (H.G. nr. 322/2013)
- 2014/35/EU Directivă distribuție echipamente electrice în limite de tensiune, (H.G. nr. 409/2016)

Numer seryjny: dotyczy wszystkich numerów seryjnych urządzeń wymienionych w deklaracji

Dwie ostatnie cyfry roku, w którym wprowadzono oznaczenie CE: 23

Serial number: concern all serials numbers of item(s) mentioned in this declaration

The last two digits of the year in which the CE marking was affixed: 23

Număr de serie: se referă la toate numere de serie ale articolelor specificate în această declarație

Ultimele două cifre ale anului în care s-a aplicat marcarea: 23

Rok budowy / produkcji: | Year of production: | Anul de fabricație: 2023

Nazwisko i adres osoby upoważnionej do przygotowania dokumentacji technicznej:

The person authorized to compile the technical file:

Persoana autorizată să întocmească dosarul tehnic:

Tomasz Zych

TOYA S.A., ul. Sołtysowicka 13 - 15, 51-168 Wrocław, Polska | Poland | Polonia

Wrocław, 2023.11.02

(miejsce i data wystawienia)

 **TOYA S.P.A. ROMANIA**
SPECIALISTA ÎN SOLUȚII TEHNICE
TOMASZ ZYCH

(nazwisko i podpis osoby upoważnionej)